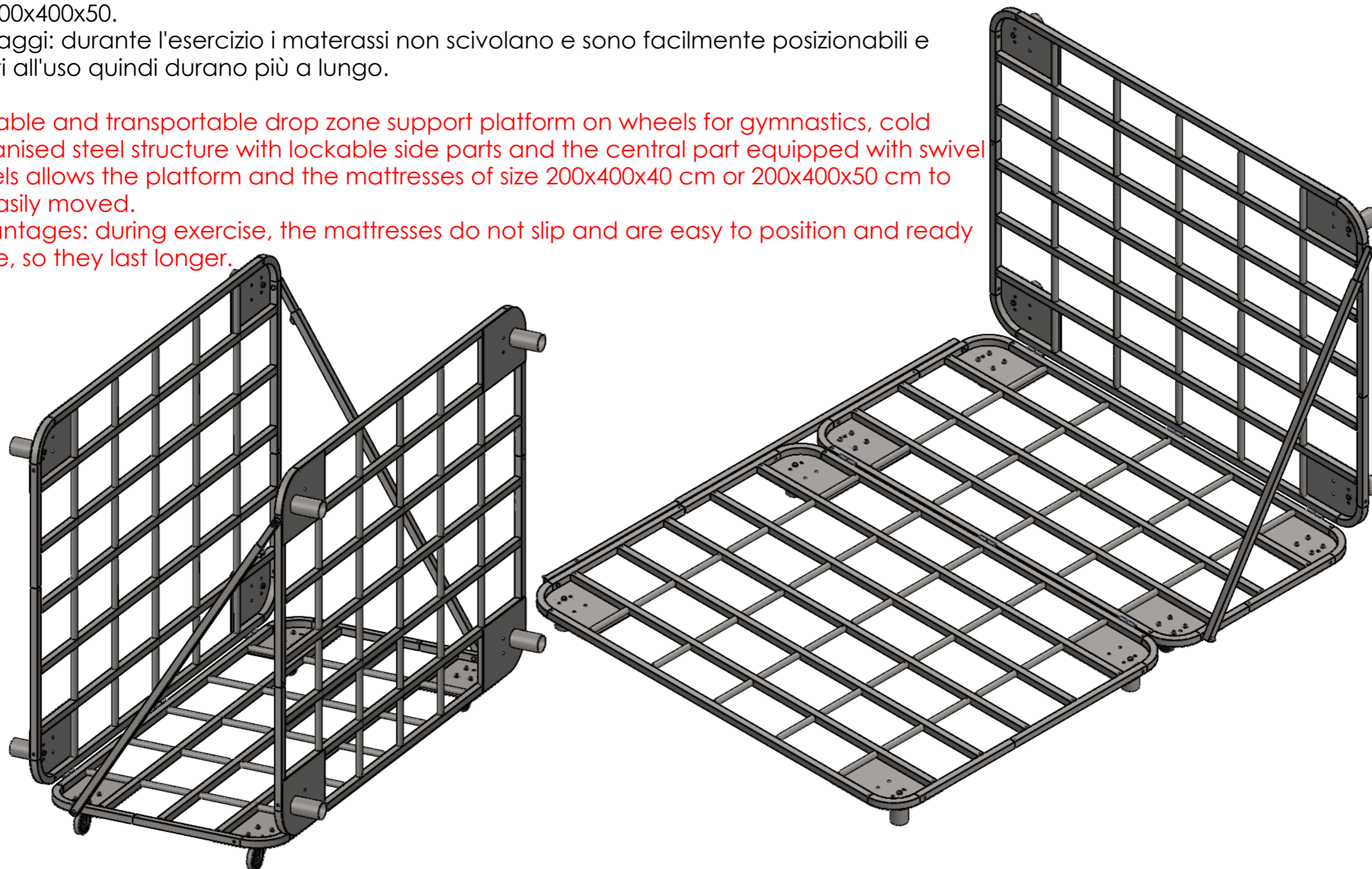


Piattaforma di sostegno zona caduta chiudibile e trasportabile su ruote per palestra, struttura in acciaio zincato a freddo con le parti laterali chiudibili e la centrale dotata di ruote piroettanti permette di spostare agevolmente la piattaforma e i materassi di dimensioni cm.200x400x40 o cm.200x400x50.

Vantaggi: durante l'esercizio i materassi non scivolano e sono facilmente posizionabili e pronti all'uso quindi durano più a lungo.

Lockable and transportable drop zone support platform on wheels for gymnastics, cold galvanised steel structure with lockable side parts and the central part equipped with swivel wheels allows the platform and the mattresses of size 200x400x40 cm or 200x400x50 cm to be easily moved.

Advantages: during exercise, the mattresses do not slip and are easy to position and ready to use, so they last longer.



PIATTAFORMA CHIUDIBILE DI SOSTEGNO ZONA CADUTA / LOCKABLE  
AND TRANSPORTABLE DROP ZONE SUPPORT PLATFORM

1289

www.VIVISPORT.it

TITOLO:

CODICE

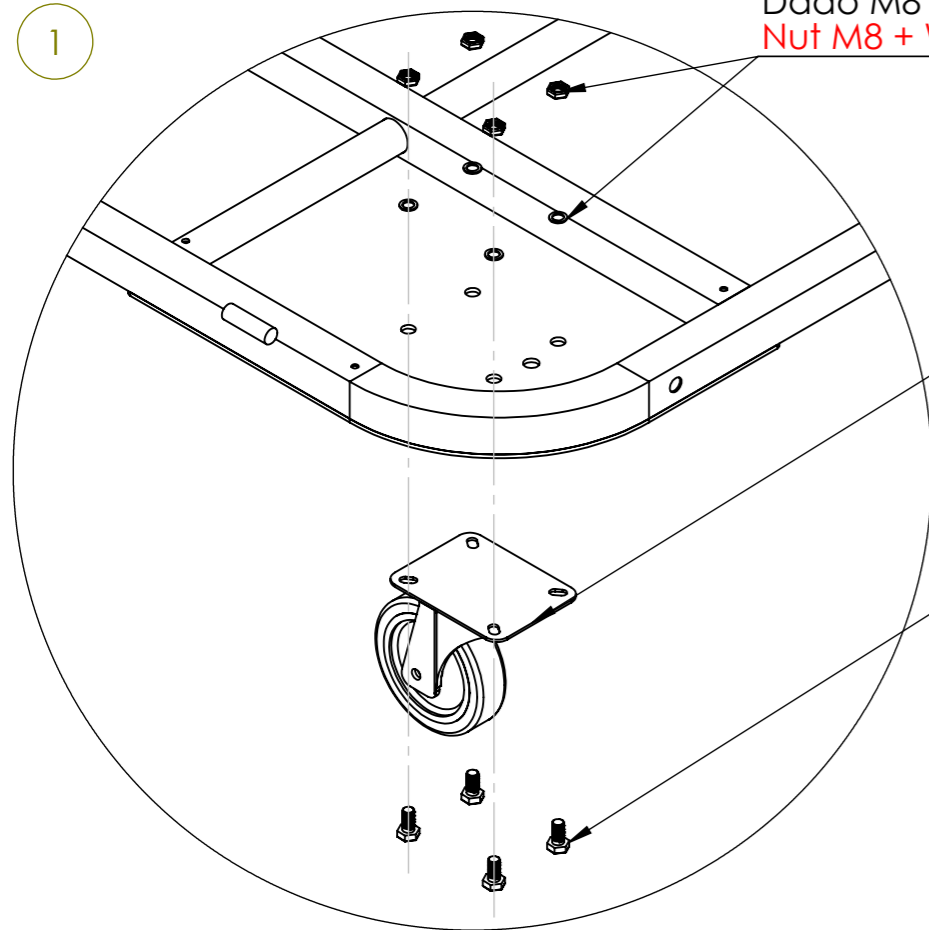
1:14  
SCALA

REVISIONE

1 DI 3  
FOGLIO

11/06/2025  
DATA

1



Dado M8 + Rondella  
Nut M8 + Washer

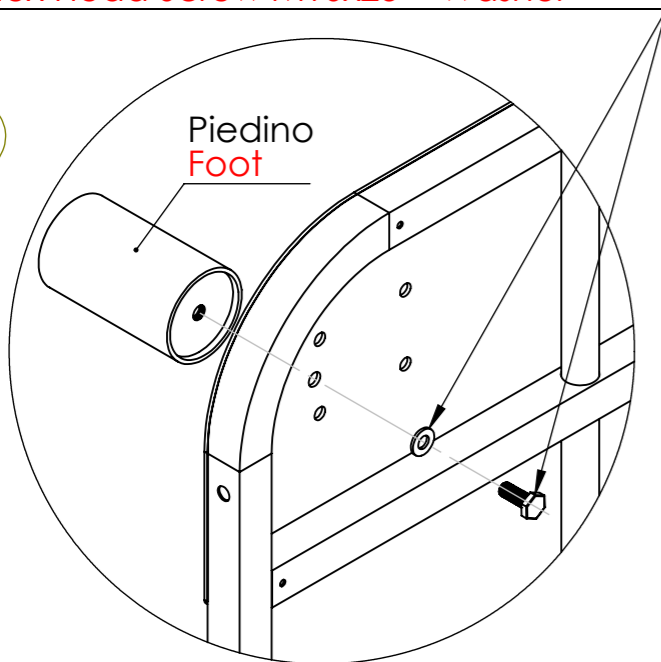
Ruota Piroettante Ø80  
Swivel wheel Ø80

Vite Test Esagonale M8x16  
Hex Head Screw M8x16

Fissare le ruote sull'elemento centrale  
Secure the wheels on the central element

Vite Testa Esagonale M10x25 + Rondella  
Hex Head Screw M10x25 + Washer

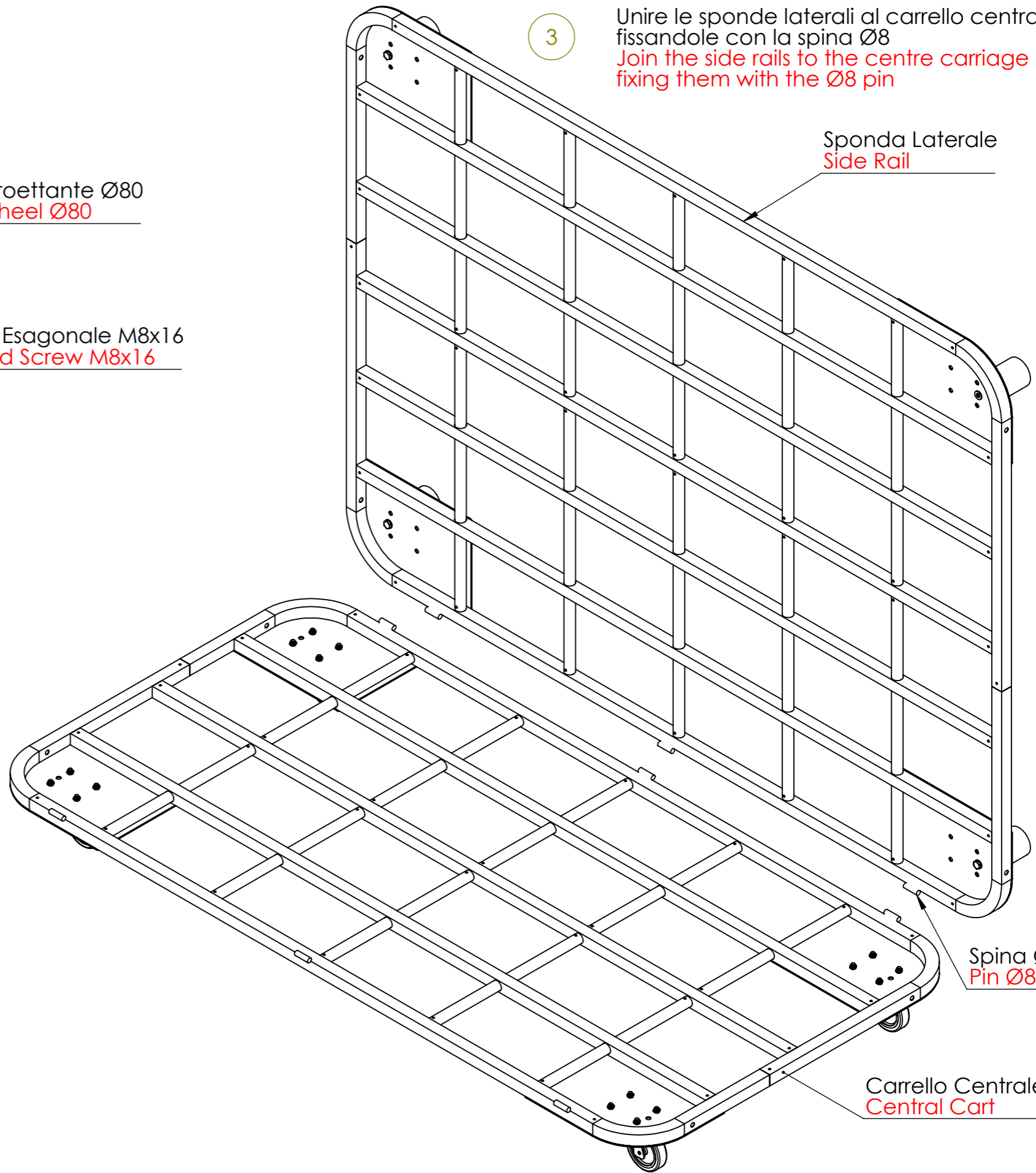
2



Piedino  
Foot

Fissare i piedini sulle sponde laterali  
Attach the feet to the side rails

3



Unire le sponde laterali al carrello centrale  
fissandole con la spina Ø8  
Join the side rails to the centre carriage by  
fixing them with the Ø8 pin

Sponda Laterale  
Side Rail

Spina Ø8  
Pin Ø8

Carrello Centrale  
Central Cart

PIATTAFORMA CHIUDIBILE DI SOSTEGNO ZONA CADUTA / LOCKABLE  
AND TRANSPORTABLE DROP ZONE SUPPORT PLATFORM

1289

www.VIVISPORT.it

TITOLO:

CODICE

1:50  
SCALA

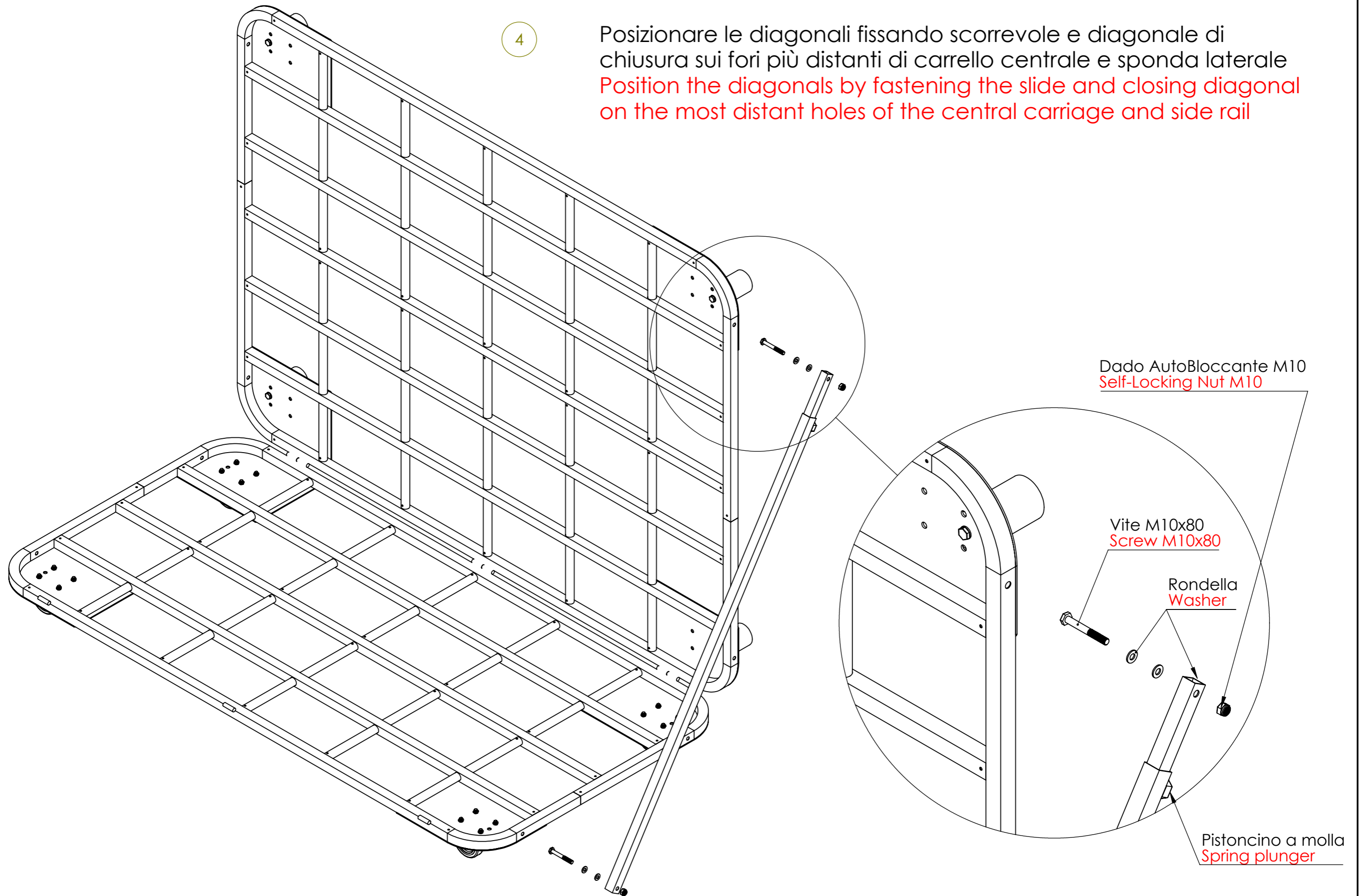
REVISIONE

2 DI 3  
FOGLIO

11/06/2025  
DATA

4

Posizionare le diagonali fissando scorrevole e diagonale di chiusura sui fori più distanti di carrello centrale e sponda laterale  
Position the diagonals by fastening the slide and closing diagonal on the most distant holes of the central carriage and side rail



PIATTAFORMA CHIUDIBILE DI SOSTEGNO ZONA CADUTA / LOCKABLE  
AND TRANSPORTABLE DROP ZONE SUPPORT PLATFORM

1289

www.VIVISPORT.it

TITOLO:

CODICE

1:10  
SCALA

REVISIONE

3 DI 3  
FOGLIO

11/06/2025  
DATA