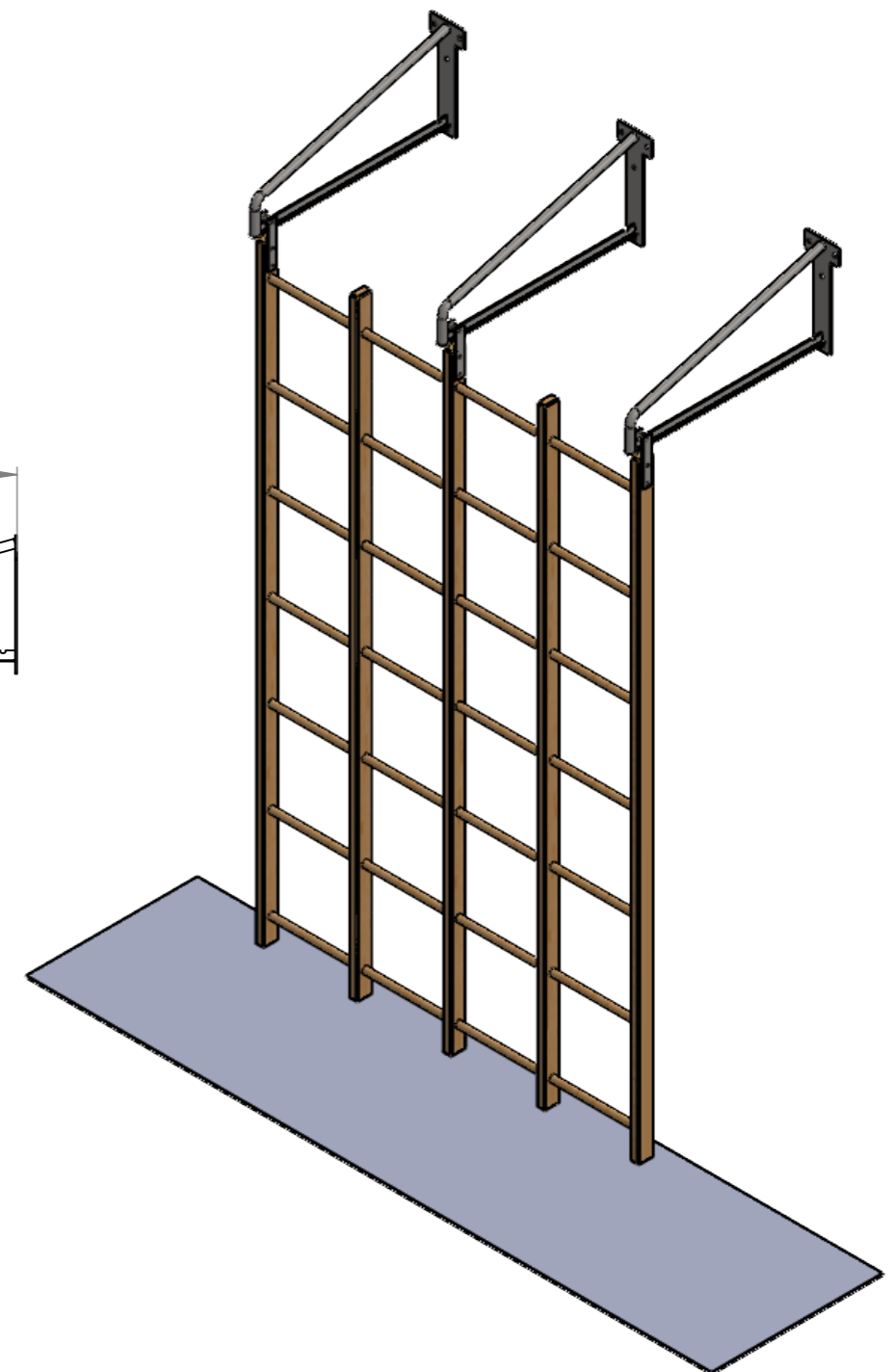
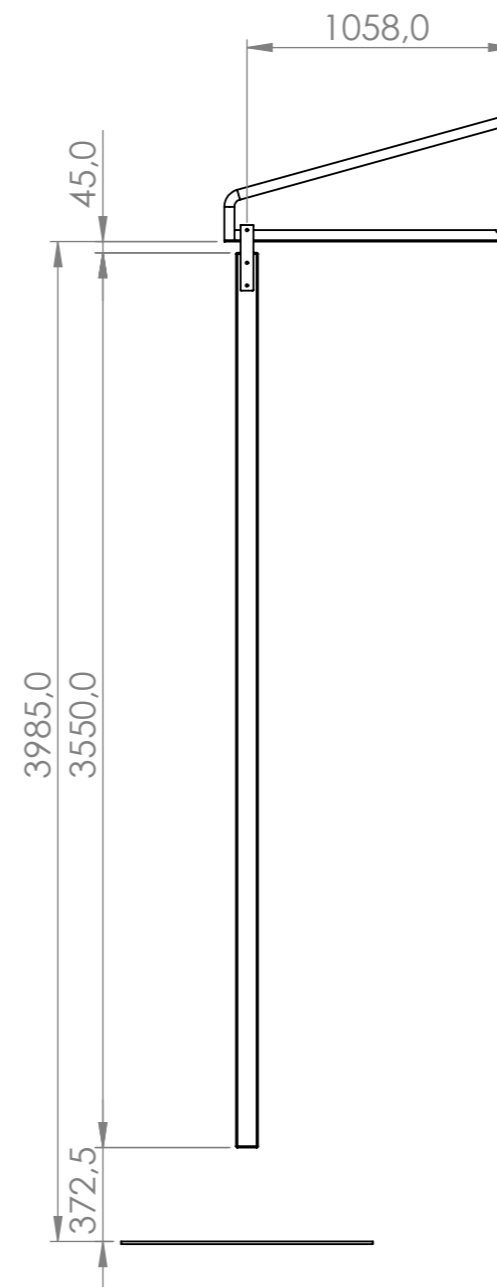
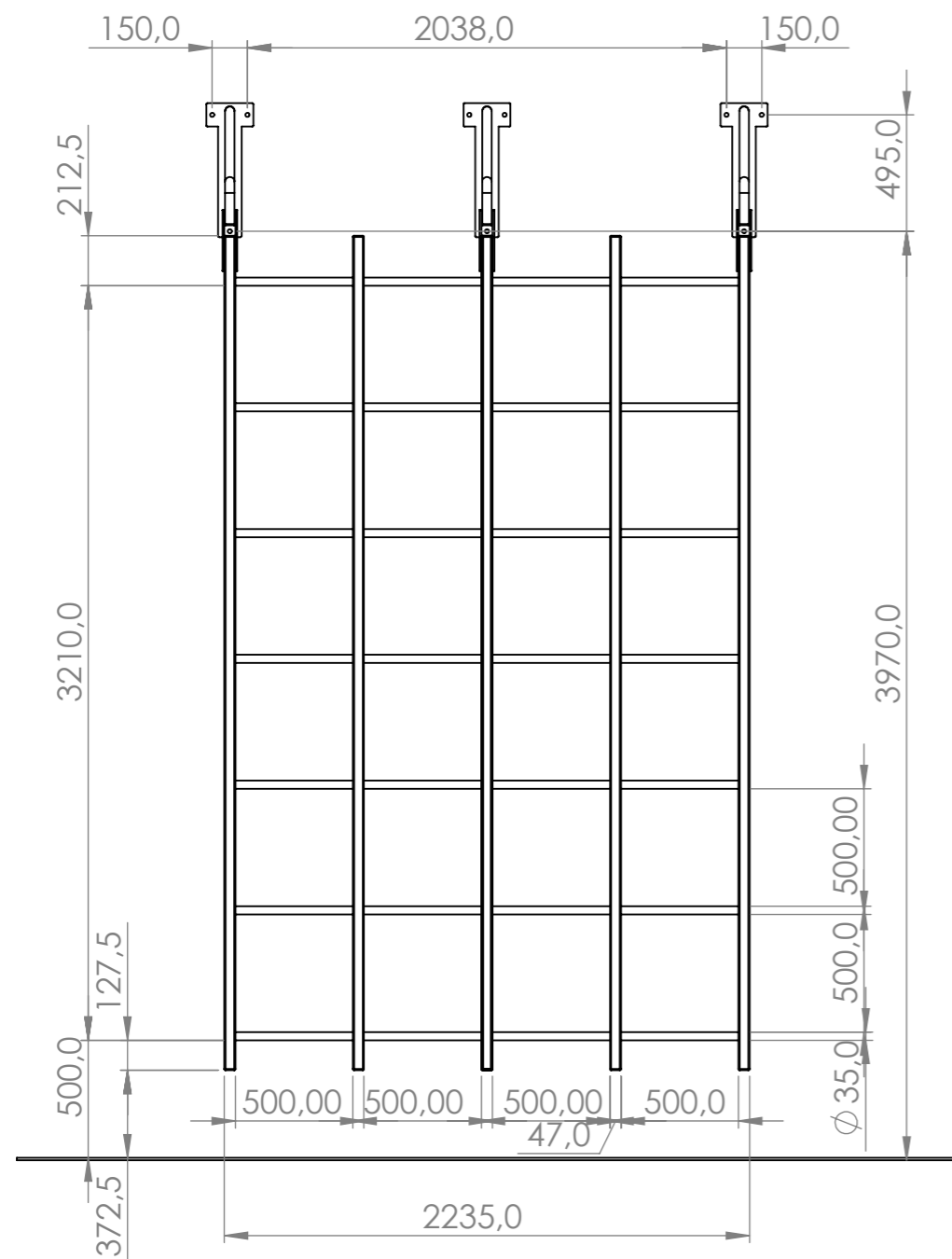
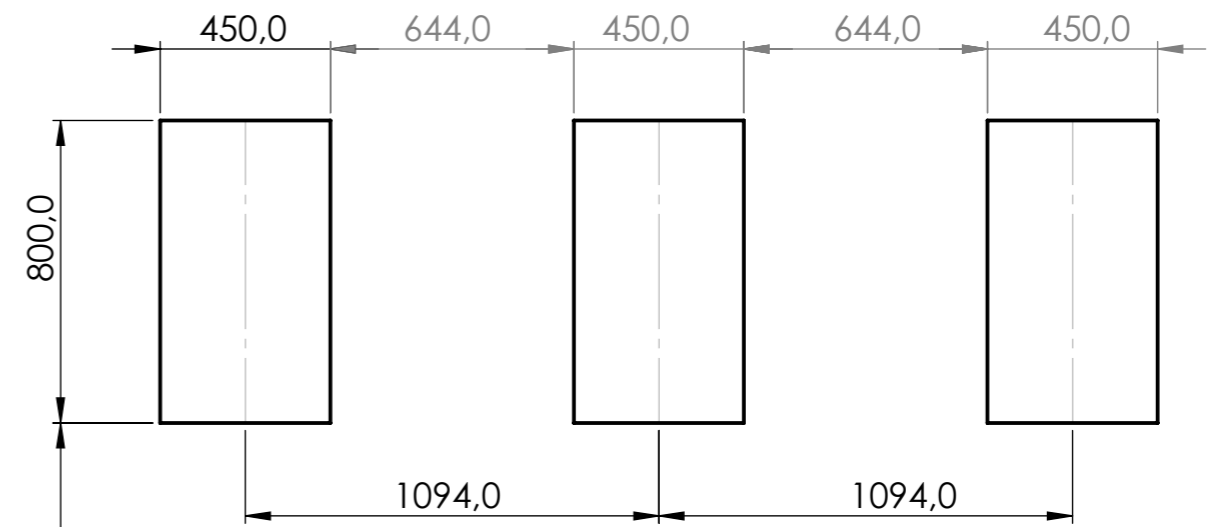
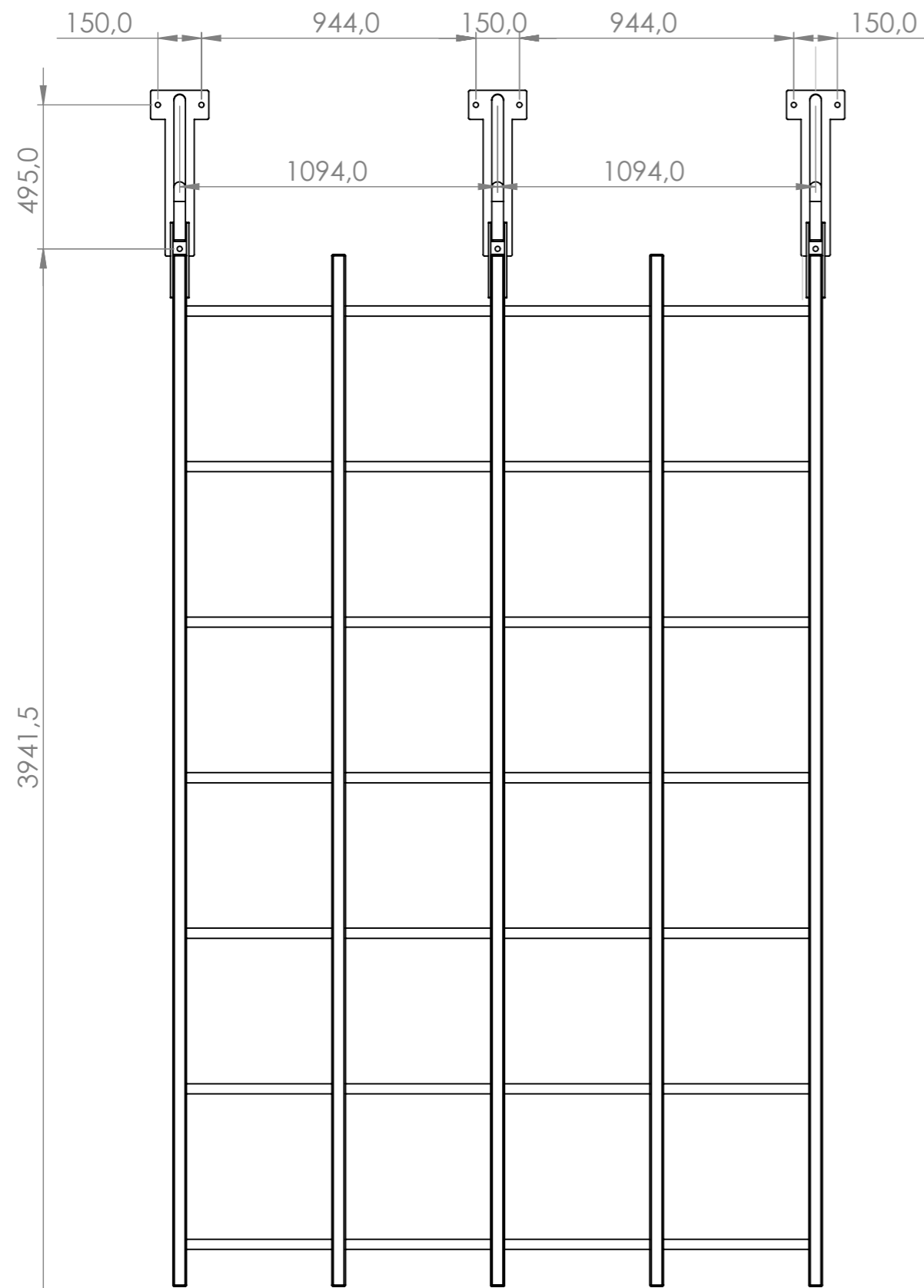


Quadro Svedese oscillante a 24 fori con supporto a parete in acciaio verniciato. 24 Holes Gymnastic Wall Bars, with painted steel wall bracket.

Fissare la struttura portante a parete mediante ancoranti specifici (non inclusi).
 Peso massimo supportato 320kg, non sovraccaricare la struttura.
 Provvedere periodicamente ed almeno una volta l'anno al controllo generale dell'impianto.
 Nel caso si presentino cedimenti o deformazioni strutturali, rotture o anomalie in genere, contattare immediatamente l'installatore o il rivenditore.

Secure the supporting structure to the wall using specific anchors (not included).
 Maximum weight supported 320 kg, do not overload the structure.
 Carry out a general inspection of the system periodically and at least once a year.
 In the event of structural failure or deformation, breakage or anomalies in general, contact the installer or retailer immediately.





ESEMPIO DI FORATURA DEL
CARTONGESSO PER QUADRO
SINGOLO

EXAMPLE OF DRILLING DRYWALL
FOR SINGLE EQUIPMENT

ESEMPIO DI FORATURA DEL CARTONGESSO PER 2 QUADRI AFFIANCATI

EXAMPLE OF DRILLING DRYWALL FOR TWO SIDE-BY-SIDE EQUIPMENTS

