

CANESTRO SU COLONNA PER BASKIN

Canestro su colonna con doppio tabellone in polipropilene di dimensioni 112x73cm.

Articolo composto da basamento zavorrato, tubo telescopico, due canestri e tabellone superiore.

Il basamento è realizzato in acciaio verniciato in tubo rotondo antinfortunistico, già zavorrato, dotato di predisposizione per fissaggio di sicurezza a terra e ruote Ø100mm per favorire il trasporto.

Tubo telescopico da serrare mediante volantini, in acciaio zincato con posizione doppia per il fissaggio di due canestri regolamentari pesanti (forniti con relativa retina) e tabellone in plastica termoindurita molto resistente, completamente nervato sul retro per rinforzarne la solidità, con fissaggio mediante tiranti di sicurezza.

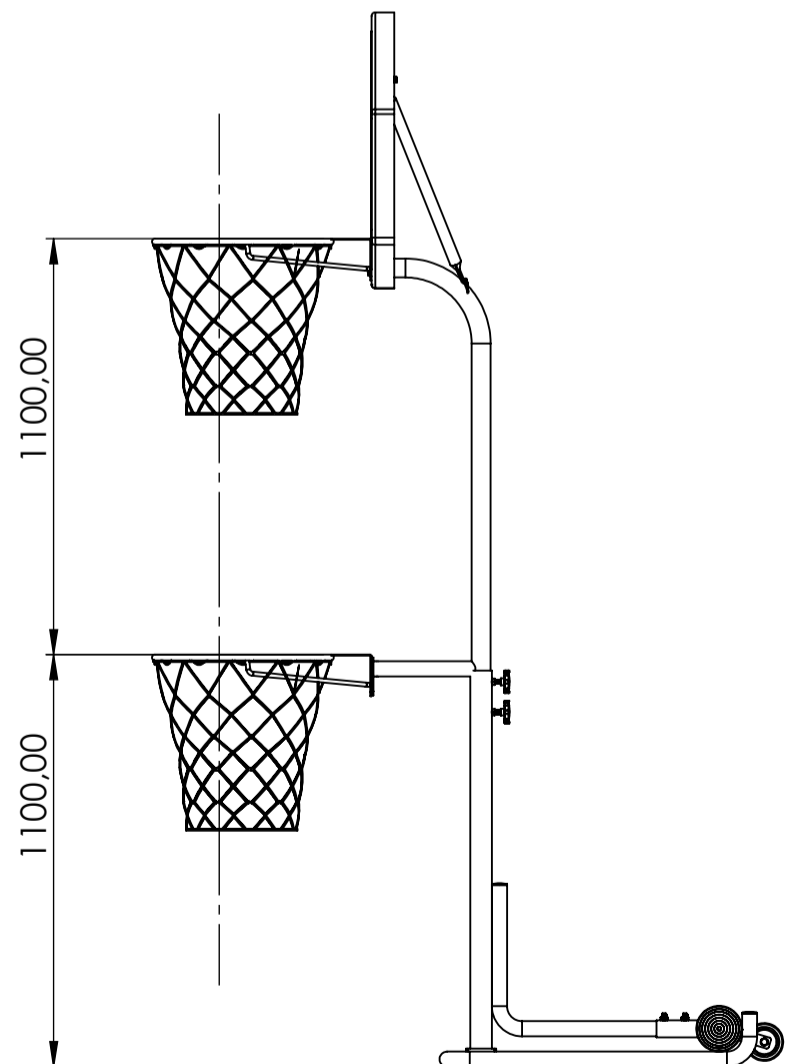
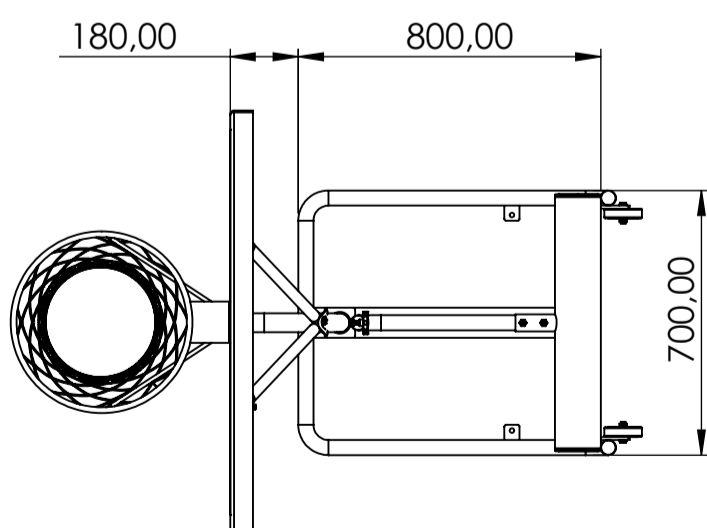
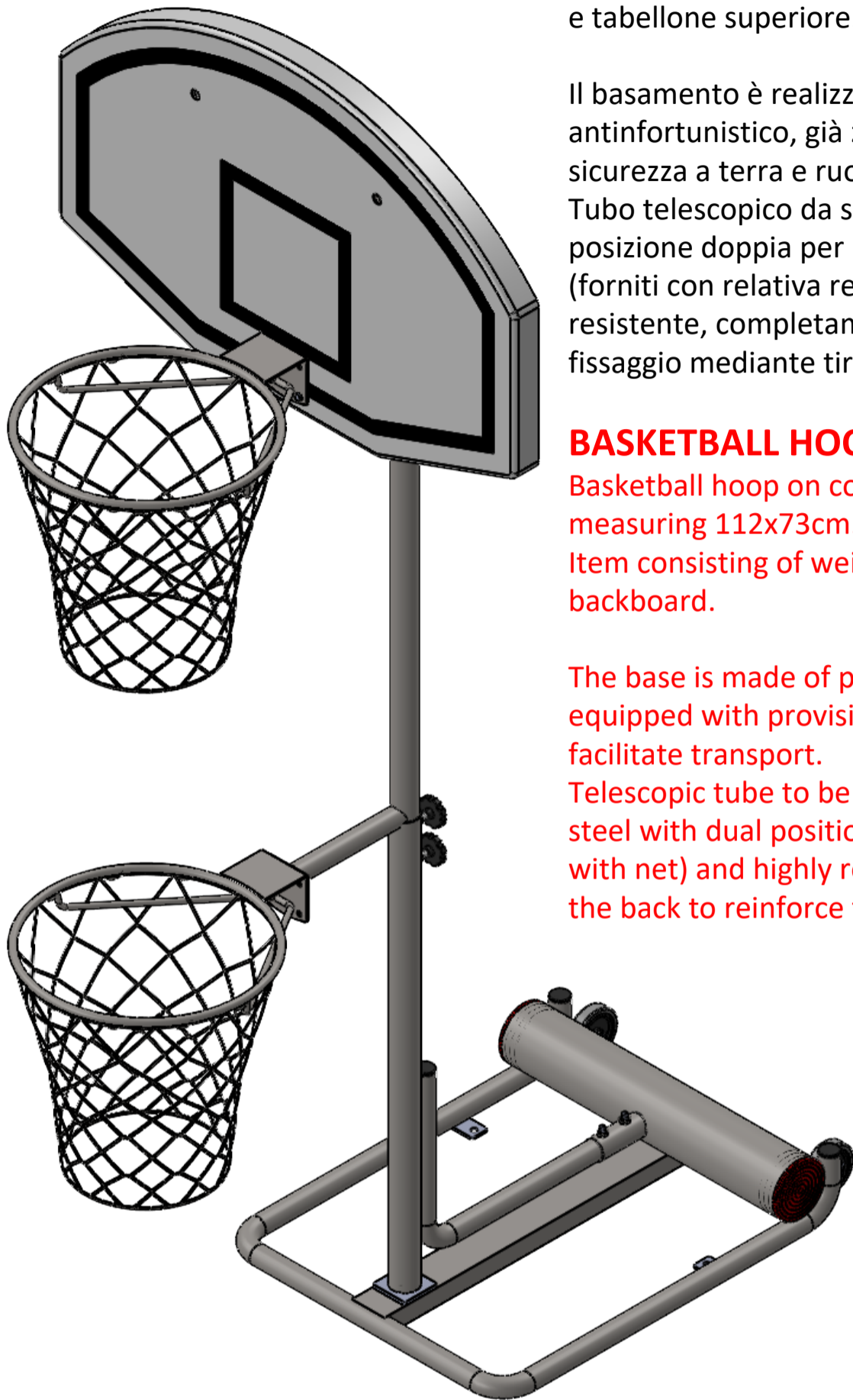
BASKETBALL HOOP ON COLUMN FOR BASKIN

Basketball hoop on column with double polypropylene backboard measuring 112x73cm.

Item consisting of weighted base, telescopic tube, two baskets and upper backboard.

The base is made of painted steel in a round safety tube, already weighted, equipped with provisions for secure ground fixing and Ø100mm wheels to facilitate transport.

Telescopic tube to be tightened using handwheels, made of galvanised steel with dual position for attaching two heavy regulation hoops (supplied with net) and highly resistant thermoset plastic backboard, fully ribbed on the back to reinforce their solidity, with safety tie-rod fastening.



4002B

CODICE

CANESTRO SU COLONNA: MOD. BASKIN
BASKET ON COLUMN: MOD. BASKIN

TITOLO:

www.VIVISPORT.it

1:10
SCALA

00
REVISIONE

1 DI 2
FOGLIO

31/03/2026
DATA

AVVERTENZE

- Fissare sempre la base con ancoranti specifici (non inclusi) al tipo di pavimentazione;
- Non arrampicarsi;
- Il costruttore non può considerarsi responsabile per eventuali danni causati da usi impropri ed irragionevoli.

MANUTENZIONE

- Controllare almeno una volta all'anno che tutti i fissaggi siano serrati a fondo;
- Controllare ogni volta che l'impianto viene installato ed in ogni caso una volta all'anno lo stato generale del prodotto.

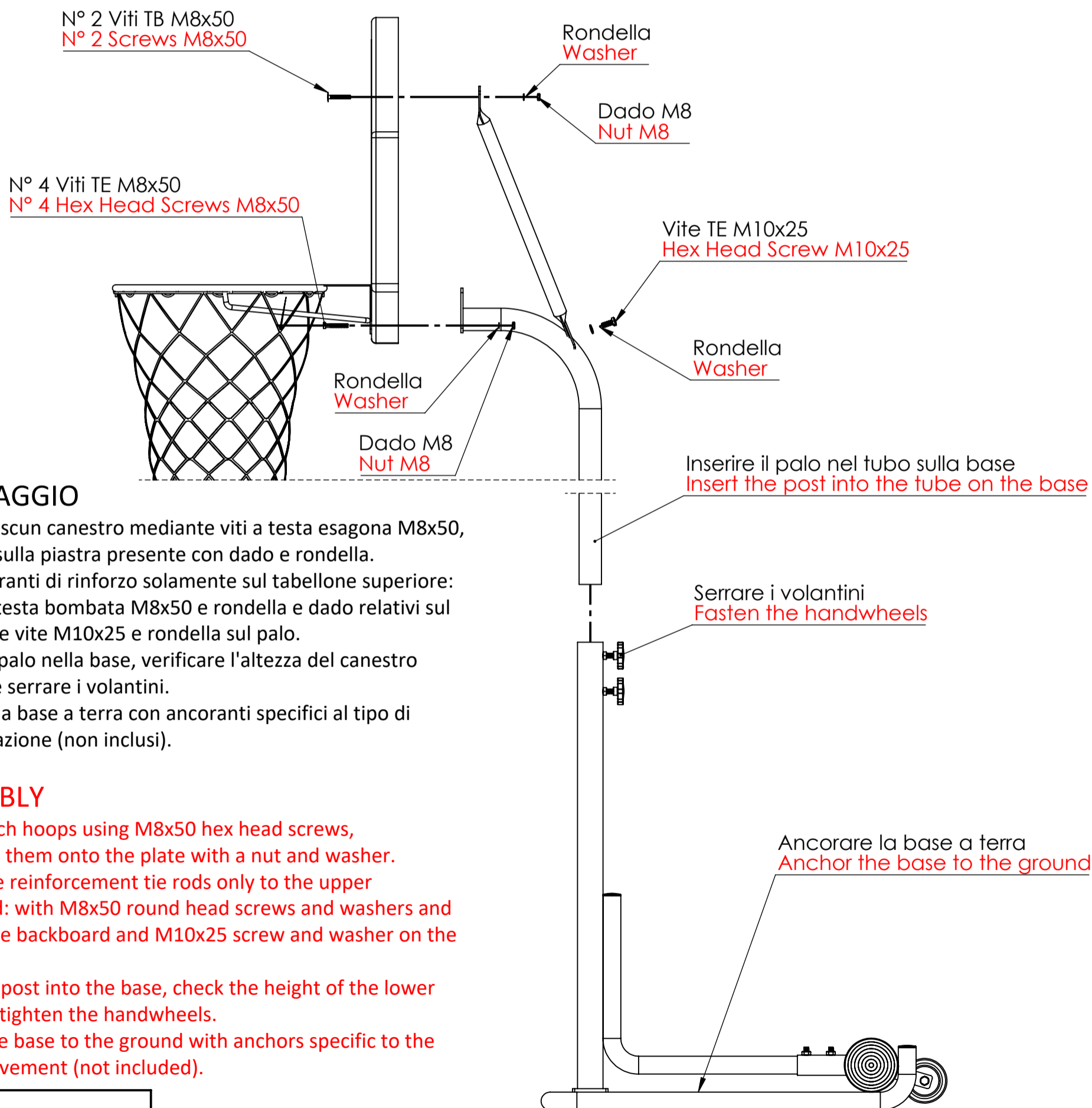
Nel caso si presentino dei cedimenti o deformazioni strutturali, rotture o anomalie in genere, contattare immediatamente l'installatore o il rivenditore.

WARNINGS

- Always secure the base with anchors specific to the type of flooring (not included);
- Do not climb;
- The manufacturer cannot be held responsible for any damage caused by improper and unreasonable use.

MAINTENANCE

- Check at least once a year that all fixings are fully tightened;
 - Check the general condition each time the system is installed and in any case once a year.
- In the event of any structural failure or deformation, damage or anomaly in general, contact the installer or dealer immediately.



MONTAGGIO

Fissare ciascun canestro mediante viti a testa esagona M8x50, serrando sulla piastra presente con dado e rondella.

Fissare i tiranti di rinforzo solamente sul tabellone superiore: con viti a testa bombata M8x50 e rondella e dado relativi sul tabellone e vite M10x25 e rondella sul palo.

Inserire il palo nella base, verificare l'altezza del canestro inferiore e serrare i volantini.

Ancorare la base a terra con ancoranti specifici al tipo di pavimentazione (non inclusi).

ASSEMBLY

Secure each hoops using M8x50 hex head screws, tightening them onto the plate with a nut and washer.

Secure the reinforcement tie rods only to the upper backboard: with M8x50 round head screws and washers and nuts on the backboard and M10x25 screw and washer on the pole.

Insert the post into the base, check the height of the lower hoop and tighten the handwheels.

Anchor the base to the ground with anchors specific to the type of pavement (not included).

4002B

CODICE

CANESTRO SU COLONNA: MOD. BASKIN
BASKET ON COLUMN: MOD. BASKIN

TITOLO:

www.VIVISPORT.it

1:10 SCALA
00 REVISIONE
2 DI 2 FOGLIO
31/03/2026 DATA