

## Impianto basket monopalo in tubolare di acciaio zincato a caldo sezione cm 15x15. Sbalzo cm 225. Fissaggio con bussola.

Tabelloni 180x105 cm serigrafati colore bianco/nero, telaio di sostegno tabelloni in acciaio zincato, canestri e retine regolamentari.

Tutti i componenti vengono forniti smontati per facilitarne il trasporto, in fase di montaggio si può scegliere l'altezza di gioco desiderata minibasket/basket.

Impianto certificato UNI EN-1270, corrispondente al tipo 6 "removibile con bussole" ed alla classe B "sbalzo 2250 mm".

## Mini basket / basket system, made of hot-dip galvanised tubular steel section cm 15x15. Freespace cm 225. Fixing with sockets.

Backboards 180x105 cm black/white screen-printed, galvanised steel frame for backboards, regulation baskets and nets.

All components are supplied disassembled to facilitate transport, during assembly you can choose the desired playing height minibasket / basket.

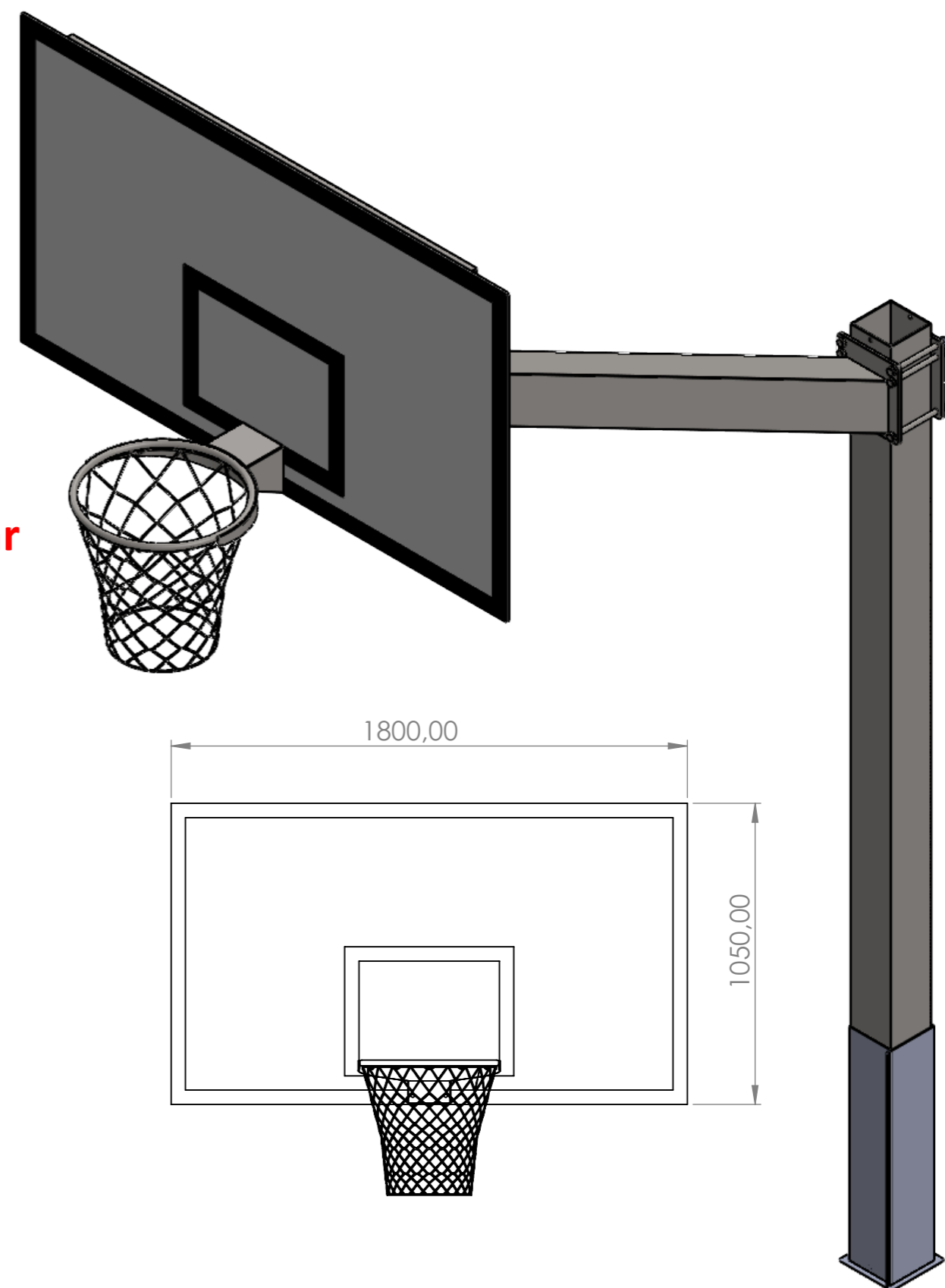
Certified UNI EN-1270, corresponding to type 6 'removable with sockets' and Class B "2250 mm freespace".

4212: Tabellone in legno / Wood backboard

Peso / Weight: ~230 kg

4213: Tabellone in resina / Laminated fibreglass backboard

Peso / Weight: ~240 kg



## AVVERTENZE

- Prima di utilizzare l'impianto o iniziare il montaggio leggere con attenzione le istruzioni ed accertarsi che tutti i componenti siano presenti;
- Questo impianto è progettato esclusivamente per il gioco del basket/minibasket e non per altri scopi;
- Fissare la struttura seguendo le istruzioni di montaggio;
- Non arrampicarsi alla struttura, appendersi al canestro, alla retina o altre parti;
- Il costruttore non può considerarsi responsabile per eventuali danni causati da usi impropri ed irragionevoli.
- Esclusa prova statica.

## MANUTENZIONE

- Controllare almeno una volta all'anno che tutti i fissaggi siano serrati a fondo;
- Controllare almeno una volta all'anno lo stato generale della struttura.

		Descrizione	Description	Q.tà/Q.ty
1	42101	MONOPALO PORTANTE	VERTICAL POLE	2
2	42121	BRACCIO SUPERIORE 225cm	UPPER ARM EXT. 225cm	2
3	4210T1	PIASTRA GIUNZIONE MONOPALO	JUNCTION PLATE	2
4	42486	TELAIO PORTA TABELLONE	BACKBOARD FRAME	2
5	42002	BUSSOLA	SOCKET	2
6	.	VITE TE M10x40	HEX HEAD SCREW M10x40	4
7	.	VITE TE M10x50	HEX HEAD SCREW M10x50	4
8	.	VITE TE M10x70	HEX HEAD SCREW M10x70	4
9	.	VITE TE M12x180	HEX HEAD SCREW M12x180	4
10	.	VITE TE M14x210	HEX HEAD SCREW M14x210	12
11	.	DADO M10	NUT M10	16
12	.	DADO AUTOBLOCCANTE M12	SELF-LOCKING NUT M12	4
13	.	DADO M14	NUT M14	24
14	.	RONDELLA Ø10mm	WASHER Ø10	8
15	.	RONDELLA Ø12mm	WASHER Ø12	4
16	.	RONDELLA Ø14mm	WASHER Ø14	24
17	4016	CANESTRO UNI EN 1270	UNI EN 1270 BASKET RING	2
18	.	TABELLONE	BACKBOARD	2
19	4020	RETINA	NET	2

Nel caso si presentino dei cedimenti o deformazioni strutturali, rotture o anomalie in genere, contattare immediatamente l'installatore o il rivenditore.

## WARNINGS

- Before using the system or starting assembly, read the instructions carefully and ensure that all components are present;
- This structure is designed exclusively for playing basket/minibasket and not for other purposes;
- Fix the structure according to the assembly instructions;
- Do not climb the structure and hang from the basket, the net or other parts;
- The manufacturer cannot be held responsible for any damage caused by improper and unreasonable use.
- Static test excluded.

## MAINTENANCE

- Check at least once a year that all fixings are fully tightened;
- Check the general condition of the structure once a year.

In the event of structural failure or deformations, breakages or anomalies in general, contact the installer or retailer immediately.

Impianto minibasket/basket monotubolare a bussola, sbalzo 225 cm  
Minibasket/basketball facility, removable with sockets, freespace 225 cm

4212-4213

www.VIVISPORT.it

TITOLO:

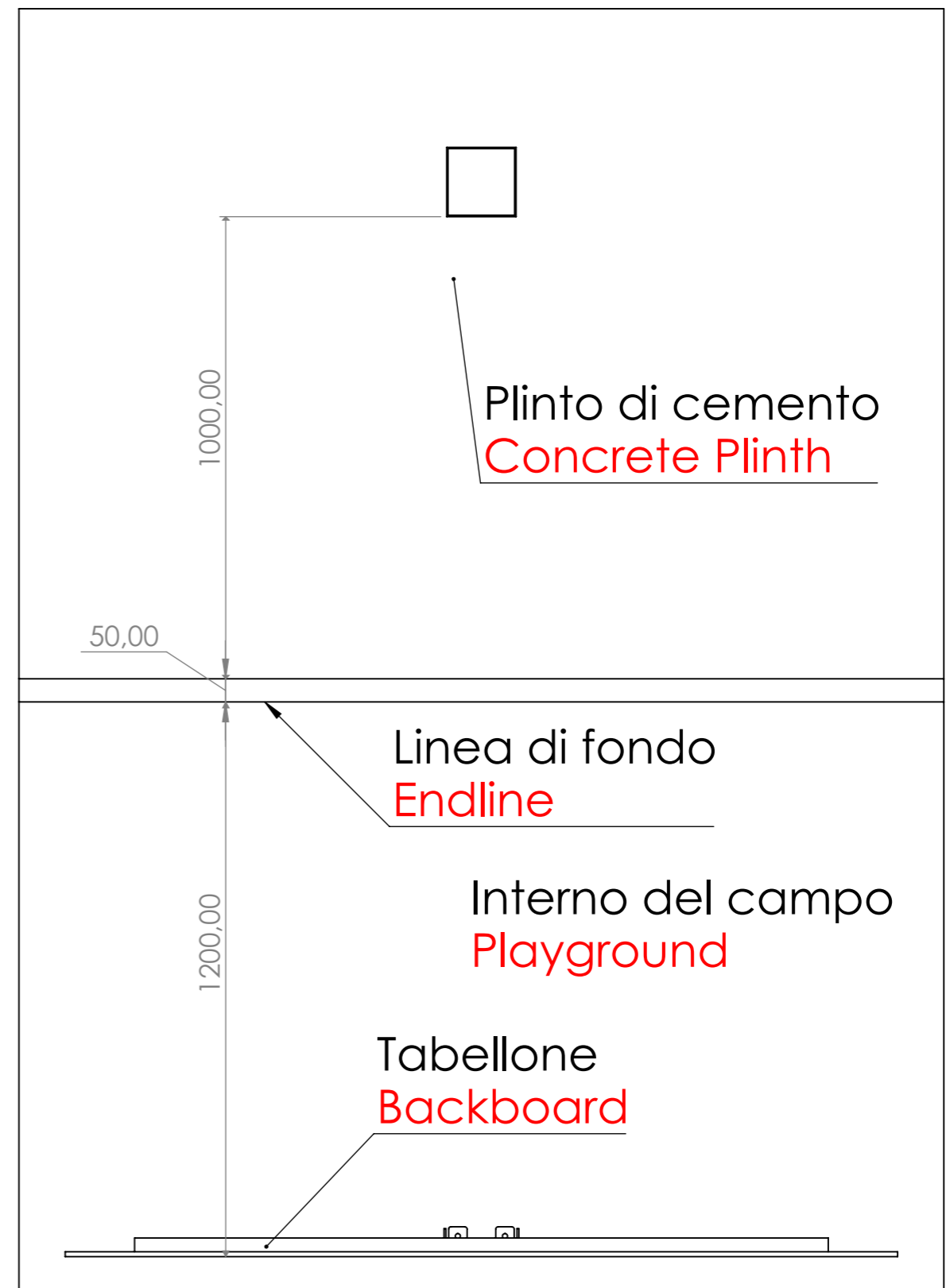
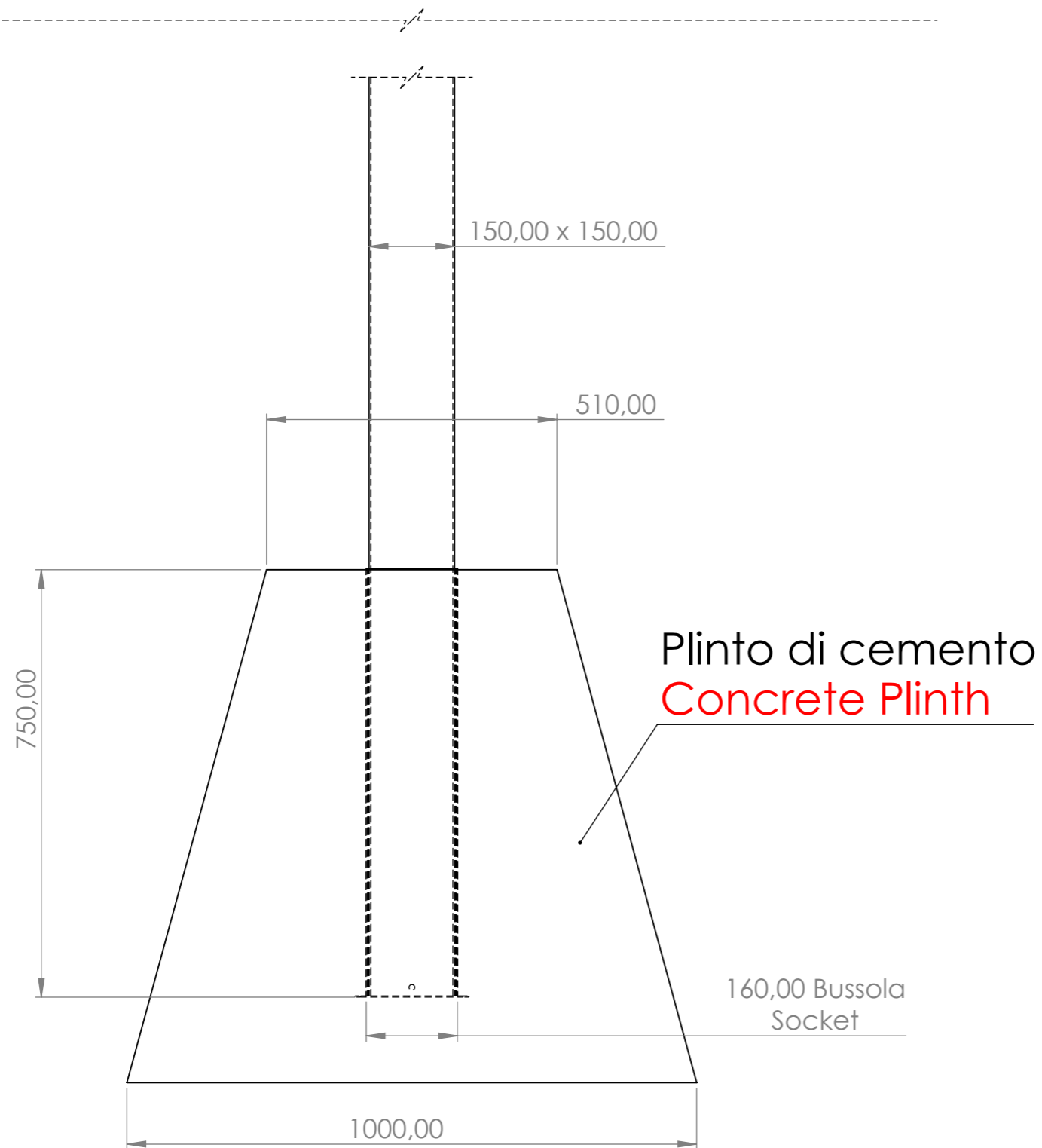
CODICE

1:15  
SCALA

REVISIONE

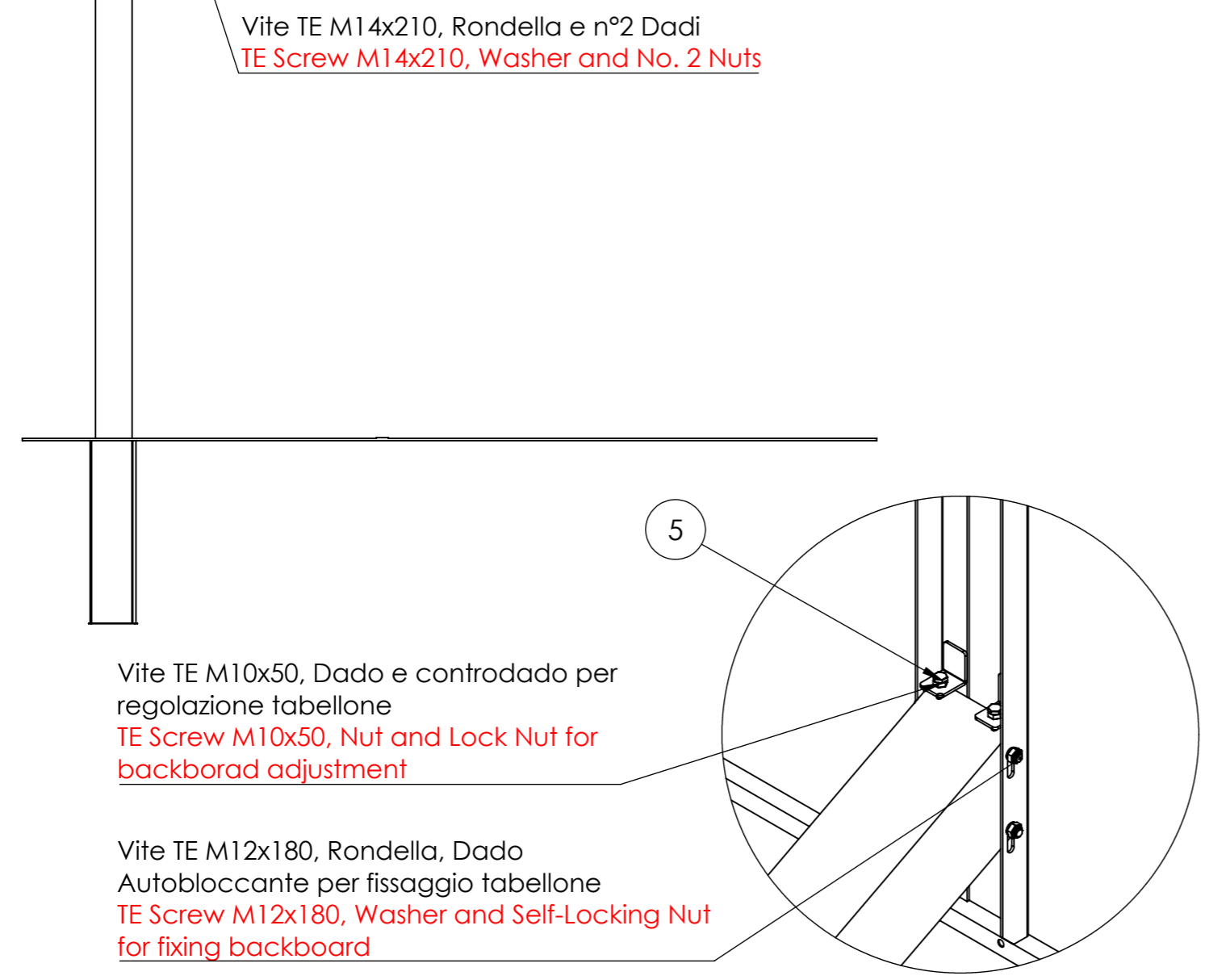
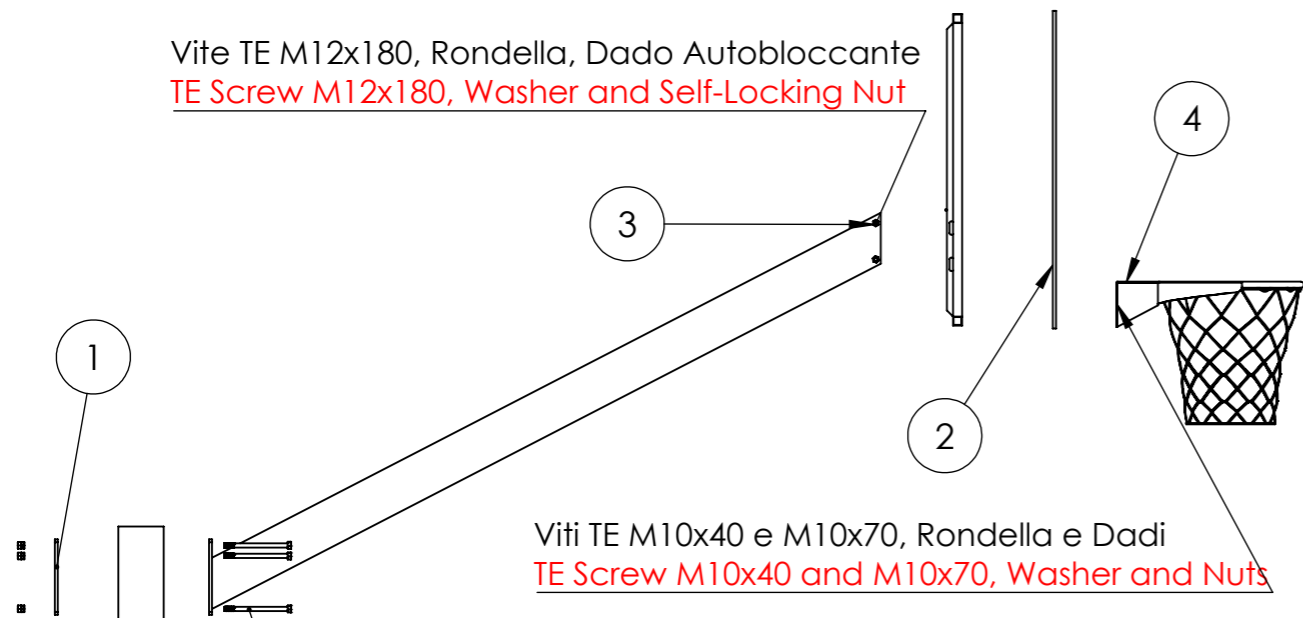
2 DI 4  
FOGLIO

19/05/2026  
DATA

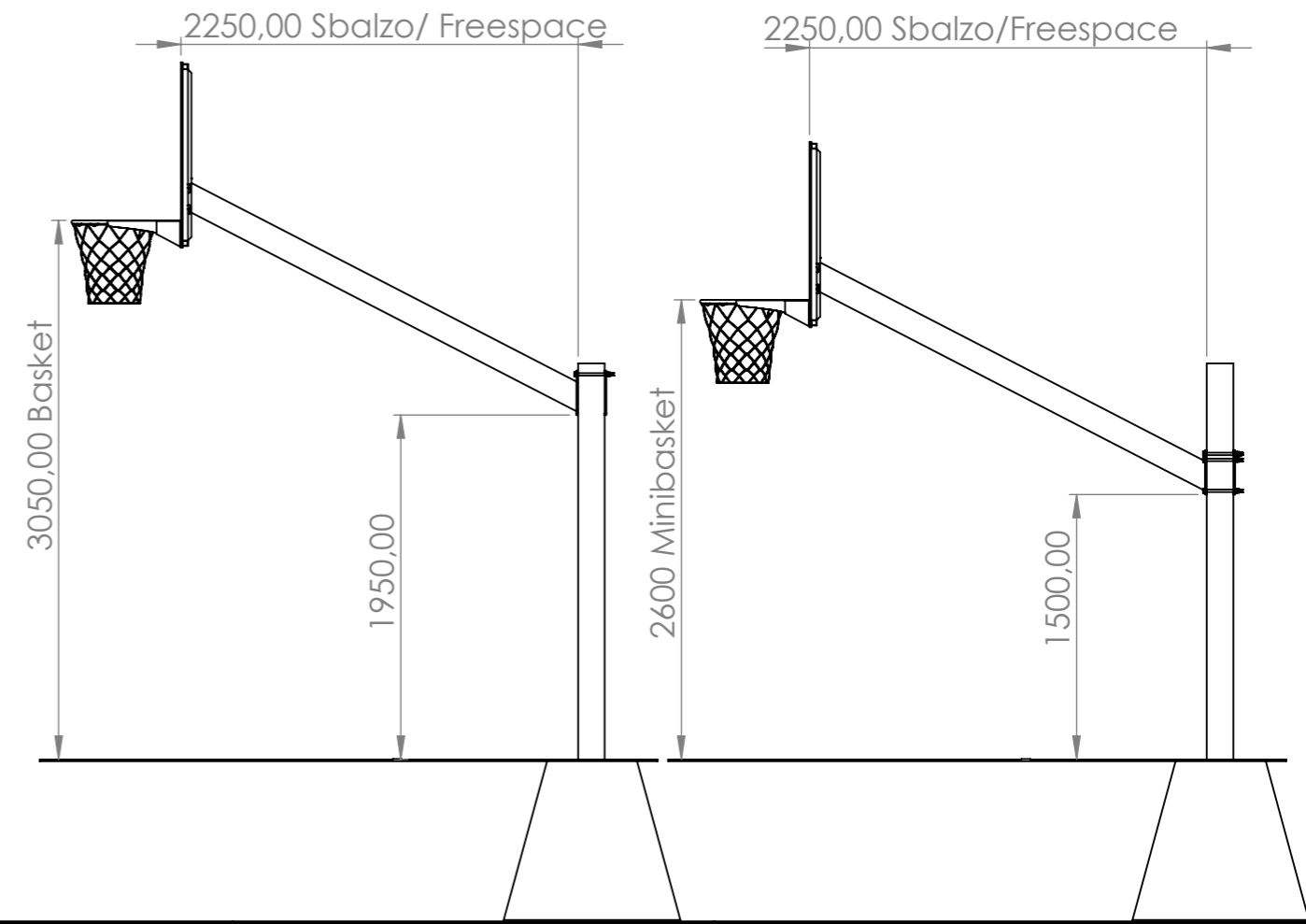


1. Realizzare un plinto a tronco di piramide di dimensioni come in figura, utilizzare calcestruzzo ordinario C16/C20.
2. Annegare la bussola ed inserire il monopalo verticale.

1. Build a truncated pyramid-shaped plinth with dimensions as in the figure, use ordinary concrete C16/C20.
2. Drown the compass and insert the vertical monopole.



1. Fissare il braccio al palo verticale: accostare la contropiastra esterna al palo ed utilizzare viti M14x210 con dado e controdado e rondelle.
  2. Fissare il tabellone premontato al braccio con viti M12x180, con dadi e rondelle (Vedi immagine sotto per montaggio basket e montaggio minibasket)
  3. Fissare il canestro con viti M10x40 sopra e M10x70 sotto, con dadi e rondelle.
  4. Utilizzare le viti M10x50 sulle alette posteriori al tabellone per eventuale regolazione.
- 
1. Fasten the arm to the vertical pole: place the outer counterplate against the post and use M14x210 screws with nut and lock nut and washers.
  2. Fix the pre-assembled backboard to the arm with M12x180 screws, with self-locking nuts and washers (see image below for basketball and minibasket assembly).
  3. Secure the ring with M10x40 screws above and M10x70 below, nuts and washers.
  4. Use M10x50 screws on the rear flaps of the scoreboard for possible adjustment.



Impianto minibasket/basket monotubolare a bussola, sbalzo 225 cm  
 Minibasket/basketball facility, removable with sockets, freespace 225 cm

CODICE		4212-4213		www.VIVISPORT.it	
1:50	REVISIONE	4 DI 4	19/05/2026	FOGLIO	DATA