

## Impianto basket monotubolare trasportabile o fisso con base a terra, sbalzo 165cm, modello College

Un impianto è composto da due strutture complete: ciascuna struttura presenta un supporto portante del tabellone, realizzato in tubo quadro 15x15cm e rinforzato per mezzo di due tiranti in tubo di sezione tonda Ø40mm che poggiano su una base rettangolare di dimensione 130x165cm realizzata in tubo di sezione rettangolare 40x80mm; il tabellone è fissato su un telaio di rinforzo agganciato alla struttura mediante un sistema che ne permette la regolazione in altezza ed inclinazione, adattandolo a pavimenti non livellati. Tabelloni 180x105 cm serigrafati colore bianco/nero, canestri e retine regolamentari inclusi. Durante l'uso, le basi, dotate di predisposizione apposita, devono essere necessariamente fissate a terra con ancoranti specifici al tipo di pavimentazione (non inclusi).

### Versione trasportabile

Le strutture sono trasportabili grazie ad un sistema di spostamento con ruote in nylon (adatto a spostamenti occasionali). Sul retro della struttura è presente un cassonetto in metallo munito di coperchio per zavorrare la struttura così da evitare il ribaltamento della stessa: si consiglia di riempire ciascun cassonetto con 260 kg in sacchetti di sabbia o 280 kg se sabbia sfusa durante la movimentazione.

## Transportable or fixed monotubular steel basketball system, freespace 165cm, model College

One system consists of two complete structures: each structure has a backboard support made of 15x15cm square tubing and reinforced by two Ø40mm round tubing tie rods mounted on a 130x165cm rectangular base made of 40x80mm rectangular tubing; the backboard is fixed to a reinforcement frame attached to the structure by means of a system that allows it to be adjusted in height and angle, adapting it to uneven floors. 180x105 cm backboards screen-printed in black and white, regulation basket rings and nets included. In use, the bases, which are specially designed for this purpose, must be fixed to the ground with anchors specific to the type of flooring (not included).

### Transportable version

The structures are transportable thanks to a nylon wheel movement system (suitable for occasional movement). At the rear of the structure there is a metal box with a lid to ballast the structure and prevent it from tipping over: we recommend filling each box with 260 kg of sand in bags or 280 kg of loose sand during handling.

### Versione fissa

- Per interno, articolo 4254: struttura verniciata, tabellone in legno (art. 4050), canestri (art. 4016) e retine (art. 4020) regolamentari.
- Per esterno, articolo 4501: struttura zincata a caldo, tabellone in resina melaminica (art. 4051), canestri (art. 4004) e retine (art. 4020) regolamentari.

### Versione trasportabile

- Per interno, articolo 4248: struttura verniciata, tabellone in legno (art. 4050), canestri (art. 4016) e retine (art. 4020) regolamentari.
- Per esterno, articolo 4500: struttura zincata a caldo, tabellone in resina melaminica (art. 4051), canestri (art. 4004) e retine (art. 4020) regolamentari.

### Fixed version

- For indoor use, item 4254: painted structure, wooden backboard (item 4050), regulation basket rings (item 4016) and nets (item 4020).
- For outdoor use, item 4501: hot-dip galvanised structure, melamine resin backboard (item 4051), regulation basket rings (item 4004) and nets (item 4020).

### Transportable version

- For indoor use, item 4248: painted structure, wooden backboard (item 4050), regulation basket rings (item 4016) and nets (item 4020).
- For outdoor use, item 4500: hot-dip galvanised structure, melamine resin backboard (item 4051), regulation basket rings (item 4004) and nets (item 4020).

IMPIANTO BASKET MONOTUBO TRASPORTABILE O FISSO SBALZO 165cm  
**TRANSPORTABLE OR FIXED MONOTUBULAR BASKETBALL SYSTEM**

TITOLO:

4248-4254-4500-4501

CODICE

www.VIVISPORT.it

1:20  
SCALA

00  
REVISIONE

1 DI 6  
FOGLIO

19/05/2026  
DATA

## AVVERTENZE

- Prima di utilizzare l'impianto o iniziare il montaggio leggere con attenzione le istruzioni ed accertarsi della presenza di tutti i componenti (pagina 6/6);
- Questo impianto è progettato esclusivamente per il gioco della pallacanestro e non per altri scopi;
- Fissare la struttura con tasselli specifici al tipo di pavimentazione durante l'utilizzo (non sono forniti tasselli);
- Non arrampicarsi alla struttura, appendersi al canestro o alla retina;
- Il costruttore non può considerarsi responsabile per eventuali danni causati da usi impropri ed irragionevoli;
- Durante la movimentazione dell'intera struttura o di una delle sue parti, prestare attenzione al rischio schiacciamento ed allontanare le persone dal raggio d'azione dell'impianto.

## MANUTENZIONE

- Controllare almeno una volta all'anno che tutti i fissaggi siano serrati a fondo;
- Controllare ogni volta che l'impianto viene posizionato ed in ogni caso almeno una volta all'anno lo stato generale della struttura.

Nel caso si presentino dei cedimenti o deformazioni strutturali, rotture o anomalie in genere, contattare immediatamente l'installatore o il rivenditore.

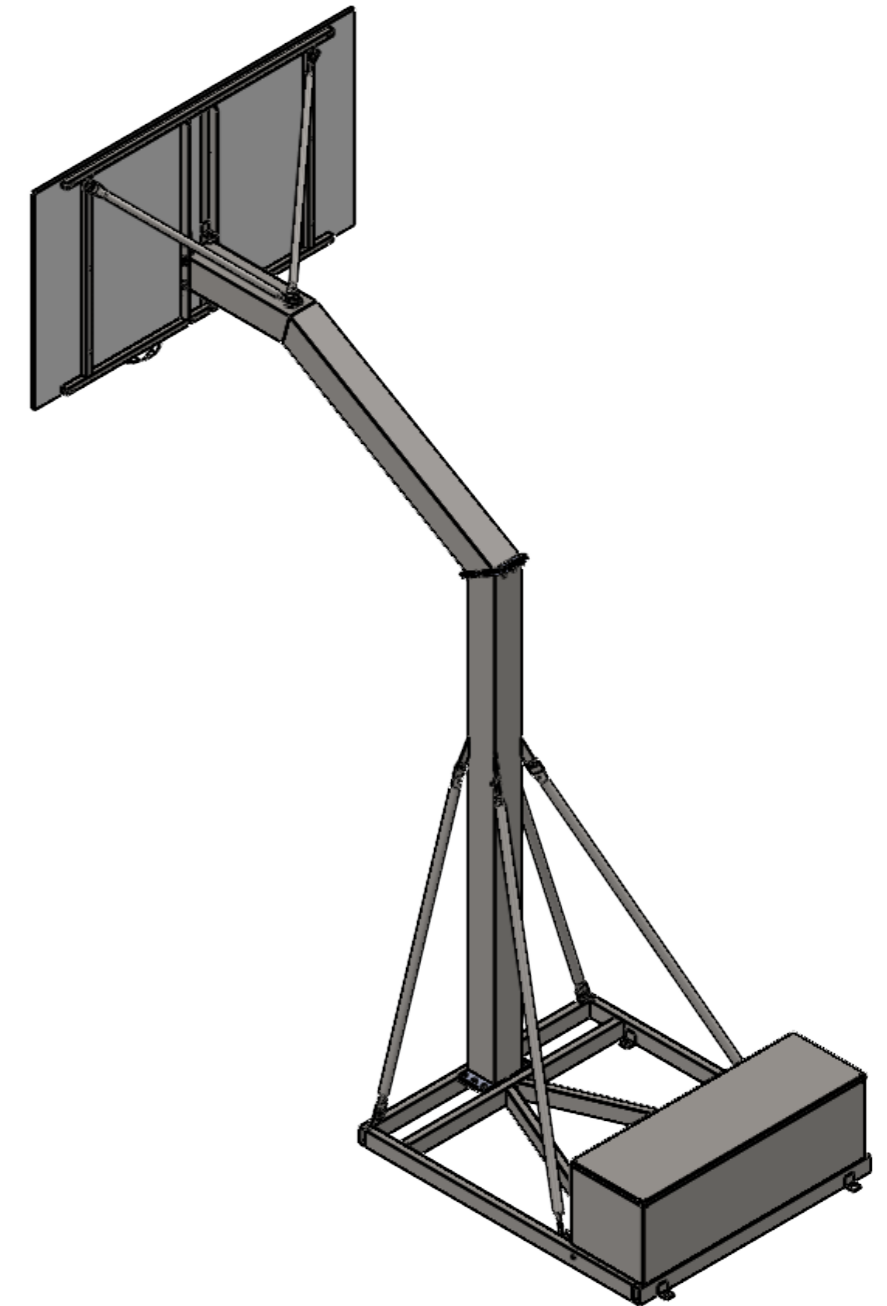
## WARNINGS

- Before using the system or starting assembly, read the instructions carefully and make sure that all the components are present (see page 6/6);
- This structure is designed exclusively for playing basketball and not for other purposes;
- Fix the structure with specific anchors for the type of flooring (the anchors are not supplied);
- Do not climb the structure and hang from the basket or the net;
- The manufacturer cannot be held responsible for any damage caused by improper and unreasonable use;
- When handling the entire structure or one of its parts, beware of the risk of crushing and keep people away from the system.

## MAINTENANCE

- Check at least once a year that all fixings are fully tightened;
- Check the general condition of the structure each time the system is placed and in any case at least once a year.

In the event of structural failure or deformations, breakages or anomalies in general, contact the installer or retailer immediately.

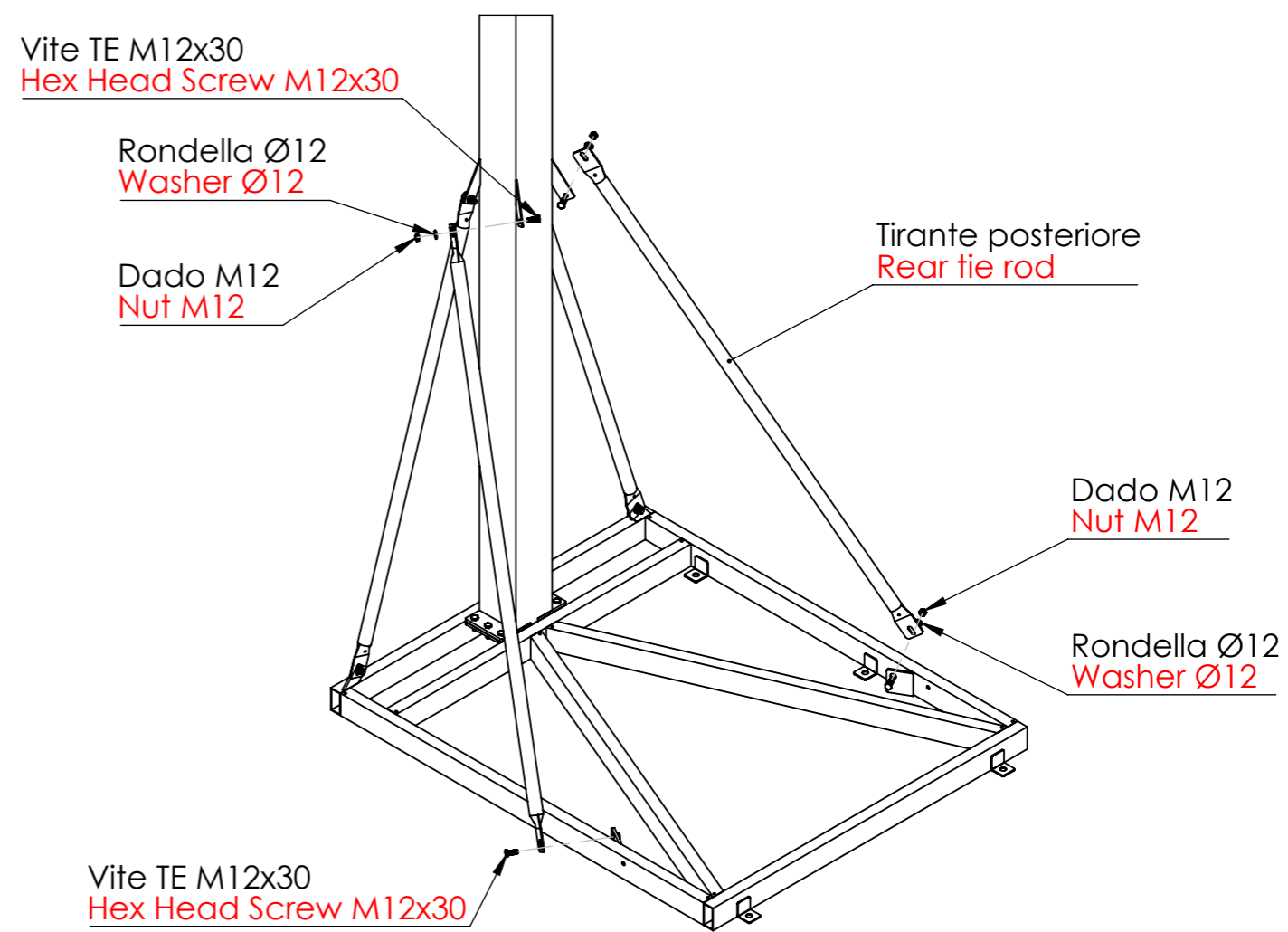
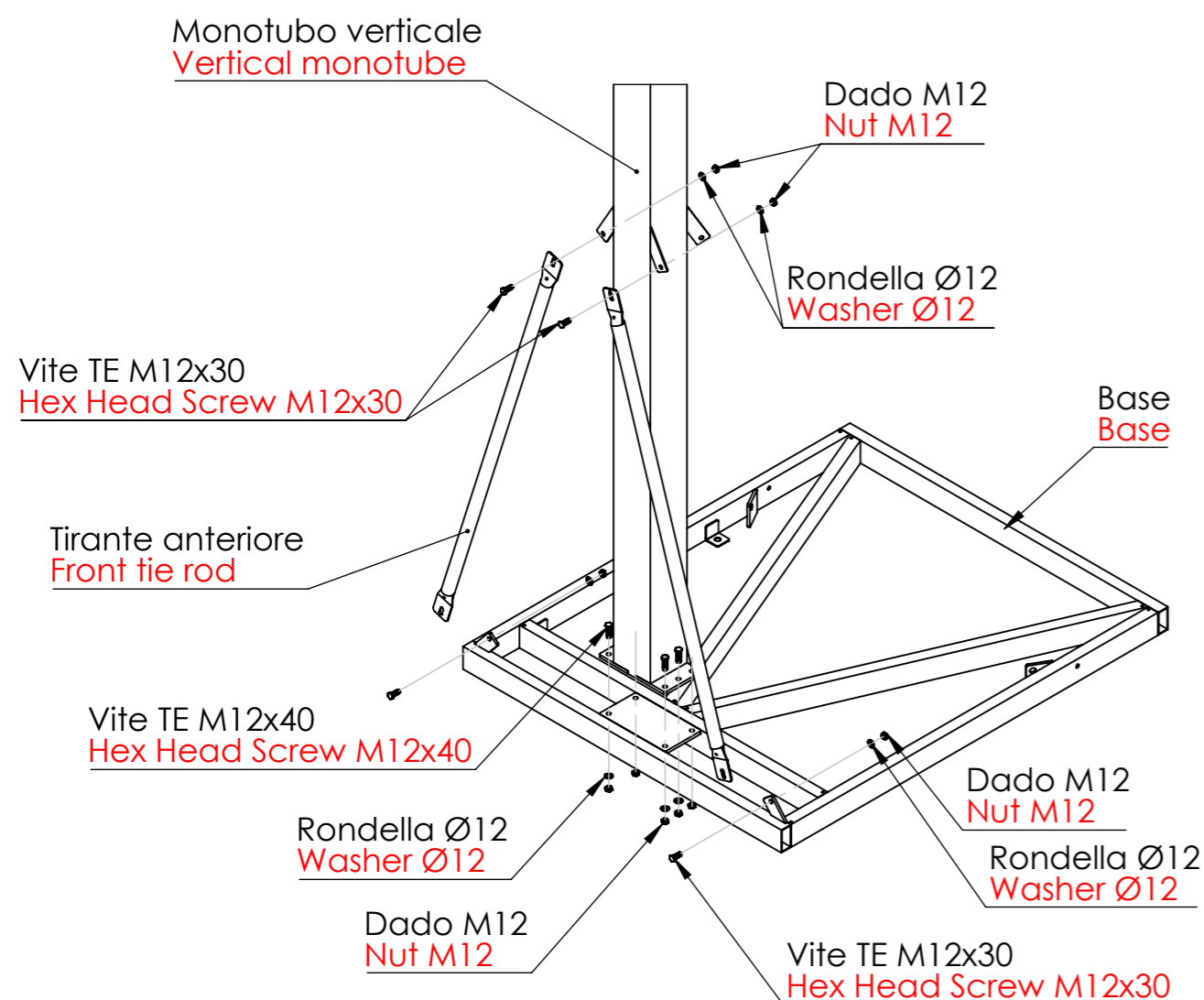


## OPERAZIONI PER IL MONTAGGIO

1. Disporre la base sul pavimento ed unire il tubo che funge da colonna verticale alla piastra di fissaggio, serrandoli tra loro mediante viti a testa esagonale M12x40, rondella Ø12 e dado M12
2. Applicare i tiranti anteriori fissando parzialmente un'estremità alle piastrine presenti sul tubo verticale mediante viti a testa esagonale M12x30, rondella Ø12 e dado M12
3. Successivamente fissare l'altra estremità del tirante alle piastrine presenti sulla base mediante viti a testa esagonale M12x30, rondella Ø12 e dado M12
4. Applicare i tiranti posteriori procedendo nello stesso modo
5. Verificare la perpendicolarità del tubo e serrare completamente tutti i fissaggi.

## ASSEMBLY PROCEDURES

1. Place the base on the floor and attach the tube that serves as the vertical column to the mounting plate, securing them together using M12x40 hex head screws, Ø12 washers, and M12 nuts
2. Install the front tie rods by partially securing one end to the plates on the vertical tube using an M12x30 hex head screw, a Ø12 washer and an M12 nut
3. Next, secure the other end of the tie rod to the plates on the base using M12x30 hex head screws, Ø12 washers and M12 nuts
4. Install the rear tie rods in the same manner
5. Check that the tube is perpendicular and fully tighten all fasteners.



IMPIANTO BASKET MONOTUBO TRASPORTABILE O FISSO SBALZO 165cm  
TRANSPORTABLE OR FIXED MONOTUBULAR BASKETBALL SYSTEM

TITOLO:

4248-4254-4500-4501

CODICE

www.VIVISPORT.it

1:20  
SCALA

00  
REVISIONE

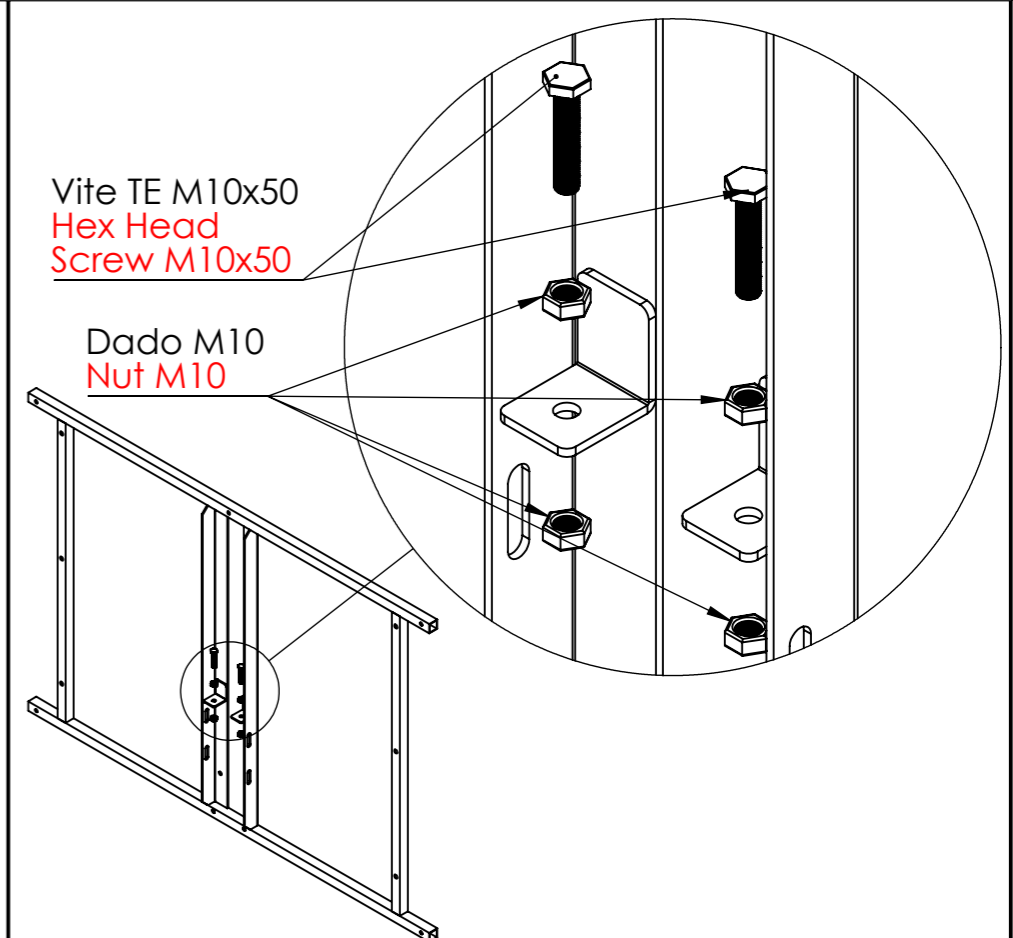
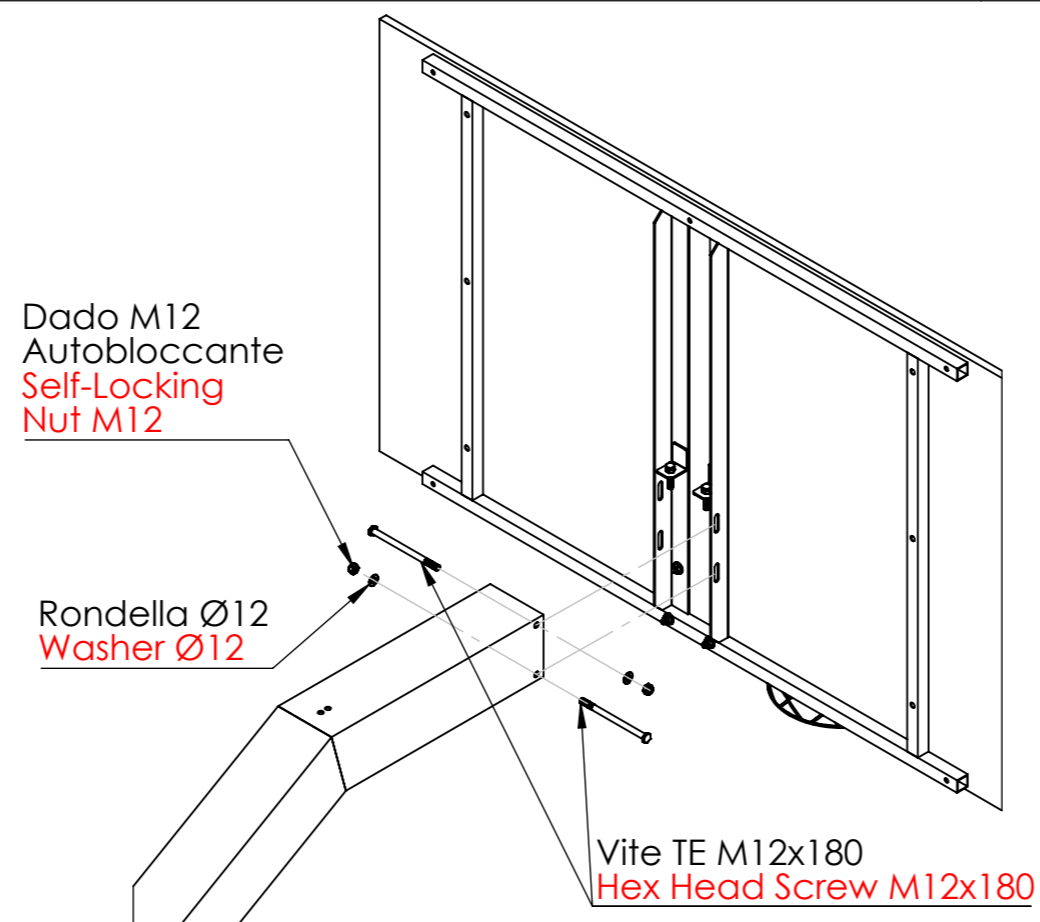
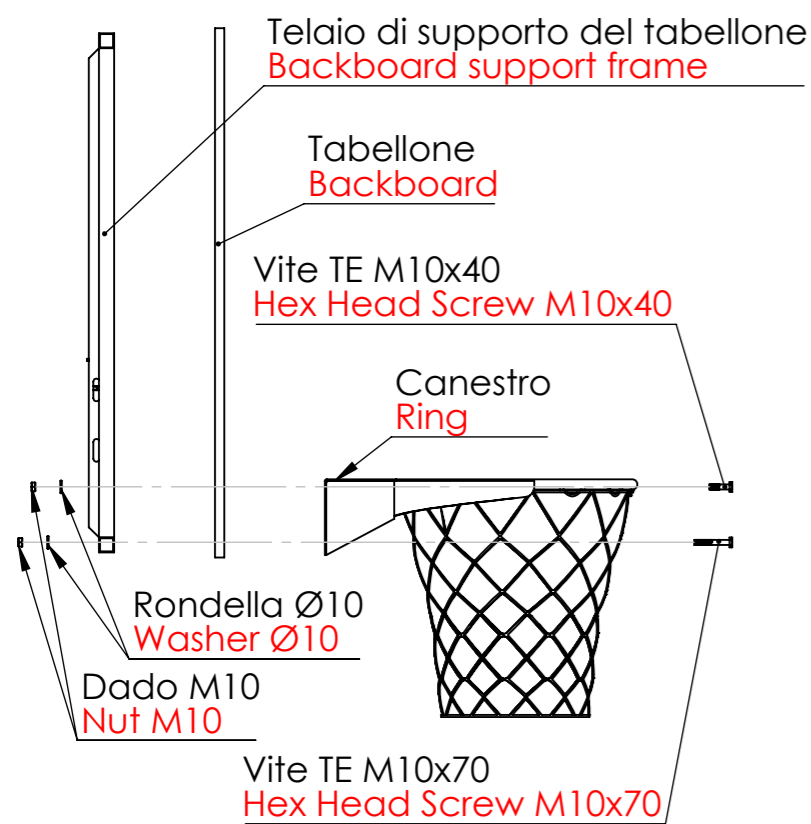
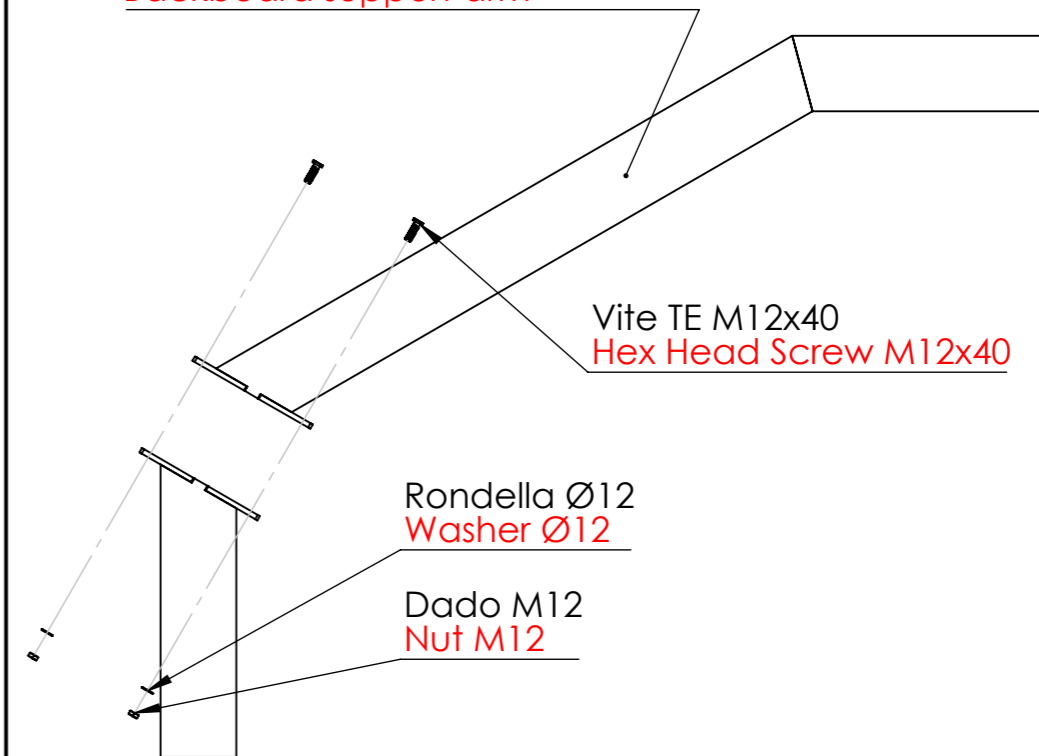
3 DI 6  
FOGLIO

19/05/2026  
DATA

6. Unire il braccio di supporto del tabellone con il palo verticale, serrandoli tra loro mediante viti a testa esagonale M12x40, rondella Ø12 e dado M12
7. Installare il canestro sul telaio di supporto già dotato di tabellone: utilizzare le viti a testa esagonale M10 di lunghezza 40mm per i fori superiori del canestro e di lunghezza 70mm per i fori inferiori, e serrare con dado M10 e rondella Ø10 frapposta
8. Applicare quindi il telaio con il canestro montato alla struttura mediante viti a testa esagonale M12x180 (possibilmente in due versi opposti), dado M12 e rondella Ø12
9. Applicare i tiranti del tabellone fissandoli entrambi sul foro superiore del braccio di supporto ed ai fori presenti sugli angoli superiori del telaio di supporto mediante viti a testa esagonale M10x25 e rondella Ø10
10. Inserire sulle piastrine presenti sulla parte posteriore del telaio di supporto una vite a testa esagonale M10x50 con un dado su entrambi i lati della piastrina, così da permettere la corretta regolazione della perpendicolarità del tabellone.

6. Attach the backboard support arm to the vertical post, securing them together with M12x40 hex head screws, Ø12 washers, and M12 nuts
7. Install the basket ring on the support frame already equipped with the backboard: use M10 hex head screws 40 mm long for the upper holes of the ring and 70 mm long for the lower holes, and secure with an M10 nut and a Ø10 washer in between
8. Then attach the frame with the mounted ring to the structure using M12x180 hex head screws (preferably in two opposite directions), M12 nuts, and Ø12 washers
9. Attach the backboard tie rods by securing both to the upper hole of the support arm and to the holes at the upper corners of the support frame using M10x25 hex head screws and Ø10 washers
10. Insert an M10x50 hex head screw with a nut on both sides of the plate into the plates on the back of the support frame, so as to allow for proper adjustment of the scoreboard's perpendicularity.

Braccio di supporto del tabellone  
Backboard support arm



IMPIANTO BASKET MONOTUBO TRASPORTABILE O FISSO SBALZO 165cm  
TRANSPORTABLE OR FIXED MONOTUBULAR BASKETBALL SYSTEM

4248-4254-4500-4501

www.VIVISPORT.it

TITOLO:

CODICE

1:15  
SCALA

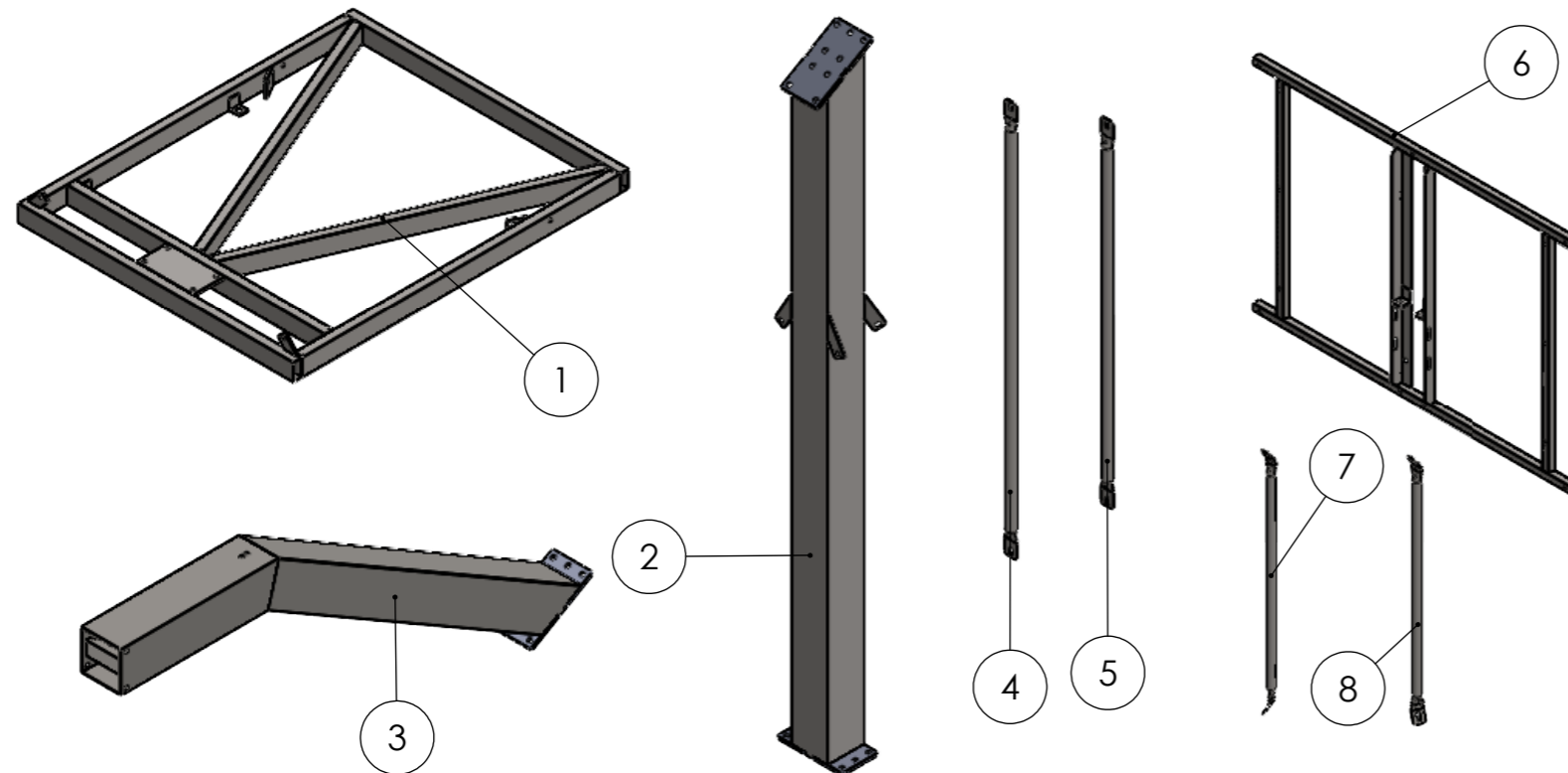
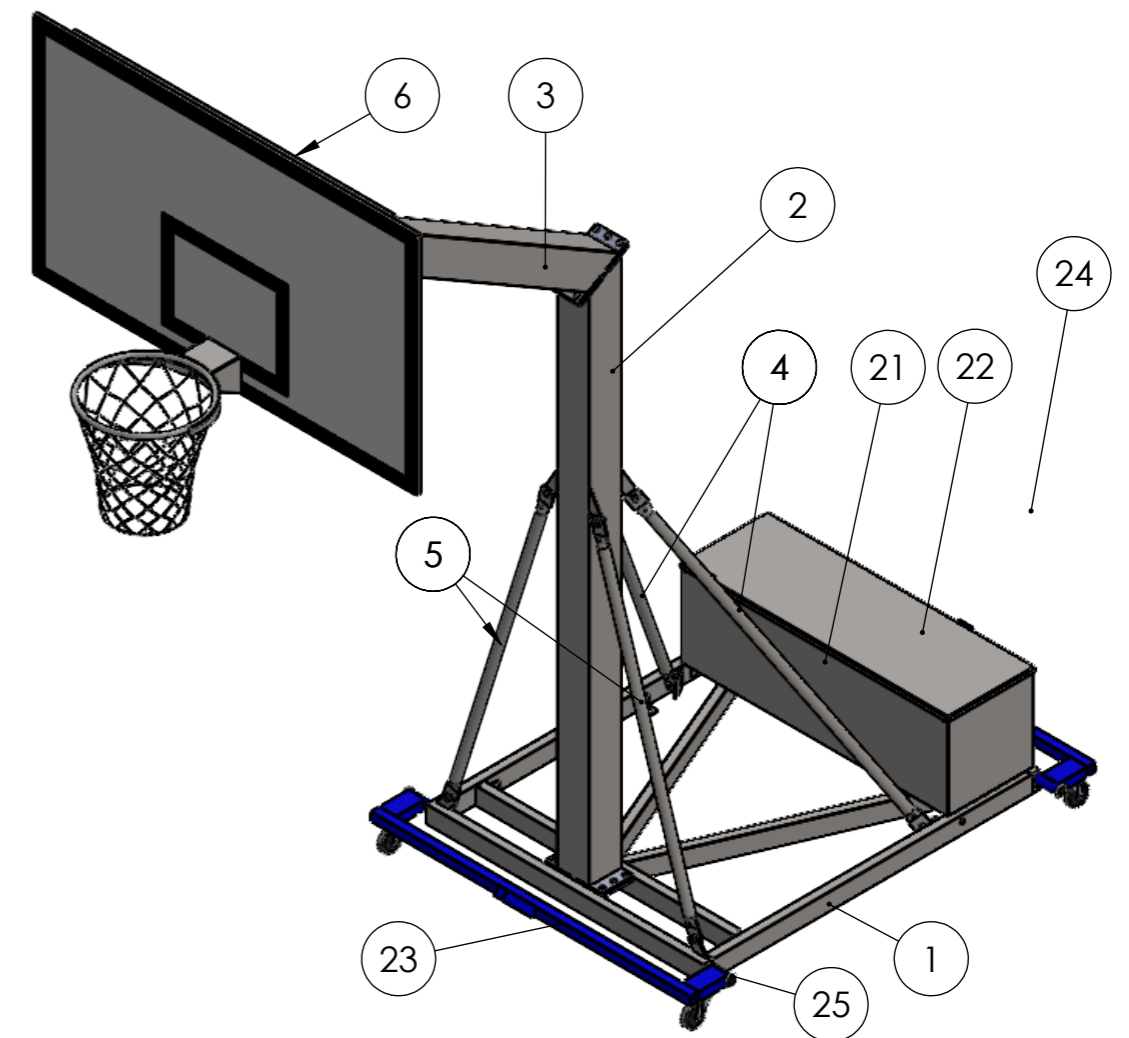
00  
REVISIONE

4 DI 6  
FOGLIO

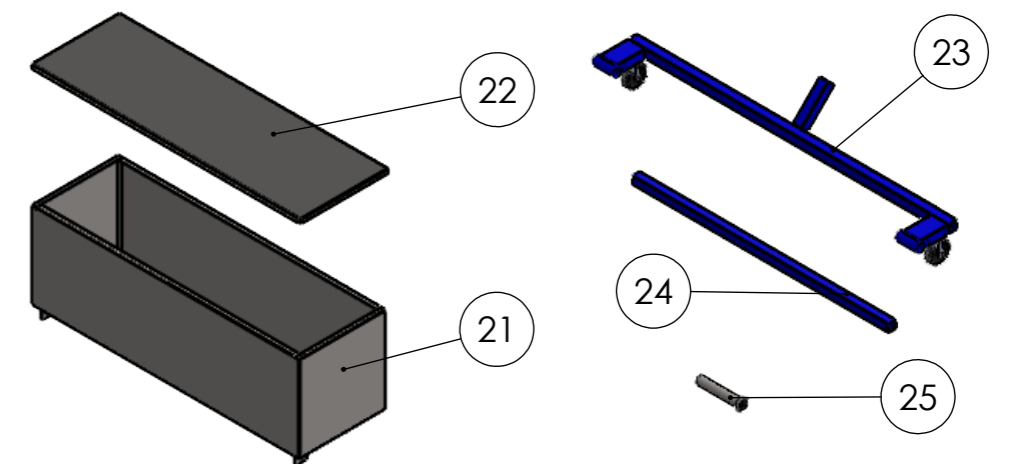
19/05/2026  
DATA



		Descrizione	Description	Q.tà / Q.ty
1	42481	BASE	BASE	1
2	42482	SUPPORTO PORTANTE INFERIORE	LOWER SUPPORT TUBE	1
3	42483	SUPPORTO PORTANTE SUPERIORE	UPPER SUPPORT TUBE	1
4	42484	TIRANTE POSTERIORE	REAR TIE ROD	2
5	42485	TIRANTE ANTERIORE	FRONT TIE ROD	2
6	42486	TELAIO PORTA TABELLONE	BACKBOARD FRAME	1
7	42489	TIRANTE PER TABELLONE SINISTRO	BACKBOARD LEFT TIE ROD	1
8	424810	TIRANTE PER TABELLONE DESTRO	BACKBOARD RIGHT TIE ROD	1
9	.	VITE TE / HHC Screw M10x25	HEX HEAD SCREW M10x25	3
10	.	VITE TE / HHC Screw M10x40	HEX HEAD SCREW M10x40	2
11	.	VITE TE / HHC Screw M10x50	HEX HEAD SCREW M10x50	2
12	.	VITE TE / HHC Screw M10x70	HEX HEAD SCREW M10x70	4
13	.	VITE TE / HHC Screw M12x30	HEX HEAD SCREW M12x30	8
14	.	VITE TE / HHC Screw M12x40	HEX HEAD SCREW M12x40	10
15	.	VITE TE / HHC Screw M12x180	HEX HEAD SCREW M12x180	2
16	.	DADO / NUT M10	NUT M10	10
17	.	DADO / NUT M12	NUT M12	18
18	.	DADO AUTOBLOCCANTE M12	SELF-LOCKING NUT M12	2
19	.	RONDELLA / WASHER Ø10mm	WASHER Ø10mm	9
20	.	RONDELLA / WASHER Ø12mm	WASHER Ø12mm	20
.		SOLO PER VERSIONE TRASPORTABILE	TRANSPORTABLE VERSION ONLY	
21	42487	CASSONETTO PORTA ZAVORRA	BALLAST TANK	1
22	42488	COPERCHIO PER CASSONETTO	TANK COVER	1
23	424811_C	CARRELLO TRASPORTO	TRANSPORT CART	2
24	424812_C	MANIGLIA CARRELLO TRASPORTO	TRANSPORT CART HANDLE	2
25	424813_C	FERMO CARRELLO TRASPORTO	TRANSPORT CART LATCH	4



SOLO PER VERSIONE TRASPORTABILE  
TRANSPORTABLE VERSION ONLY



IMPIANTO BASKET MONOTUBO TRASPORTABILE O FISSO SBALZO 165cm  
TRANSPORTABLE OR FIXED MONOTUBULAR BASKETBALL SYSTEM

4248-4254-4500-4501

www.VIVISPORT.it

TITOLO:

CODICE

1:25  
SCALA

00  
REVISIONE

6 DI 6  
FOGLIO

19/05/2026  
DATA