

Impianto basket a traliccio, fisso o trasportabile, con sbalzo 215cm.

Un impianto è composto da due strutture complete: ciascuna struttura è composta da due tralici in tubolare d'acciaio diametro Ø40mm ad alto spessore, uniti tra loro da rinforzi interni e controventature per evitare vibrazioni e garantire solidità e stabilità.

Il tabellone di dimensione 180x105 cm con serigrafia colore bianco/nero è sostenuto da uno speciale telaio di rinforzo in profilo 50x30mm che ne riduce il rischio di rotture e sorregge il canestro (incluso e fornito con relativa retina).

Tutte le parti in metallo sono zincate a caldo per garantire una miglior protezione contro la corrosione. Tutte le viterie di giunzione delle parti sono in classe di resistenza 8.8.

Durante l'uso, le basi, dotate di predisposizione apposita, devono essere necessariamente fissate a terra con ancoranti specifici al tipo di pavimentazione (non inclusi).

Per versione trasportabile

Ciascuna struttura è fornita di dispositivo di trasporto a leva con ruote gommate (adatto a spostamenti occasionali) e contenitori porta zavorra in lamiera agganciabili alla struttura sulla parte posteriore. Si consiglia di riempire ciascun cassonetto con almeno 200 kg (in sacchetti di sabbia o sfusa) durante la movimentazione.

Tutti i componenti vengono forniti smontati per facilitarne il trasporto.

Fixed or transportable lattice basketball system, extension 215cm.

One system consists of two complete structures: each structure consists of two thick Ø40mm diameter tubular steel trusses, joined together by internal reinforcements and bracing to prevent vibration and ensure solidity and stability.

The 180x105cm backboard with black and white screen printing is supported by a special 50x30mm reinforcement frame that reduces the risk of breakage and supports the basket ring (included and supplied with net).

All metal parts are hot-dip galvanised to ensure better protection against corrosion. All fasteners used to join the parts are grade 8.8.

In use, the bases, which are specially designed for this purpose, must be fixed to the ground with anchors specific to the type of flooring (not included).

For transportable version

Each structure is equipped with a lever transport device with rubber wheels (suitable for occasional movement) and metal ballast containers that can be attached to the rear of the structure. It is recommended to fill each container with at least 200 kg (of sand in bags or loose) during handling.

All components are supplied unassembled for ease of transport.

Disponibile nelle seguenti varianti:

- articolo 4251: struttura fissa con tabellone in legno (art. 4050)
- articolo 4256: struttura fissa con tabellone in resina melaminica (art. 4051)
- articolo 4252: struttura trasportabile con tabellone in legno (art. 4050), cassonetto porta zavorra e sistema di trasporto
- articolo 4257: struttura trasportabile con tabellone in resina melaminica (art. 4051), cassonetto porta zavorra e sistema di trasporto

Available in the following versions:

- item 4251: fixed system with wooden backboard (item 4050)
- item 4256: fixed system with melamine resin backboard (item 4051)
- item 4252: transportable system with wooden backboard (item 4050), ballast tank and transport system
- item 4257: transportable system with melamine resin backboard (item 4051), ballast tank and transport system

IMPIANTO BASKET A TRALICCIO / LATTICE BASKETBALL SYSTEM

4251-4252-4256-4257

www.VIVISPORT.it

TITOLO:

CODICE

1:30
SCALA

REVISIONE

1 DI 6
FOGLIO

04/06/2026
DATA

AVVERTENZE

- Prima di utilizzare l'impianto o iniziare il montaggio leggere con attenzione le istruzioni ed accertarsi della presenza di tutti i componenti (pagina 6/6);
- Questa impianto è progettato esclusivamente per il gioco della pallacanestro e non per altri scopi;
- Fissare la struttura con tasselli specifici al tipo di pavimentazione durante l'utilizzo (verificare i tasselli forniti);
- Non arrampicarsi alla struttura, appendersi al canestro o alla retina;
- Il costruttore non può considerarsi responsabile per eventuali danni causati da usi impropri ed irragionevoli;
- Durante la movimentazione dell'intera struttura o di una delle sue parti, prestare attenzione al rischio schiacciamento ed allontanare le persone dal raggio d'azione dell'impianto.

MANUTENZIONE

- Controllare almeno una volta all'anno che tutti i fissaggi siano serrati a fondo;
- Controllare ogni volta che l'impianto viene posizionato ed in ogni caso almeno una volta all'anno lo stato generale della struttura.

Nel caso si presentino dei cedimenti o deformazioni strutturali, rotture o anomalie in genere, contattare immediatamente l'installatore o il rivenditore.

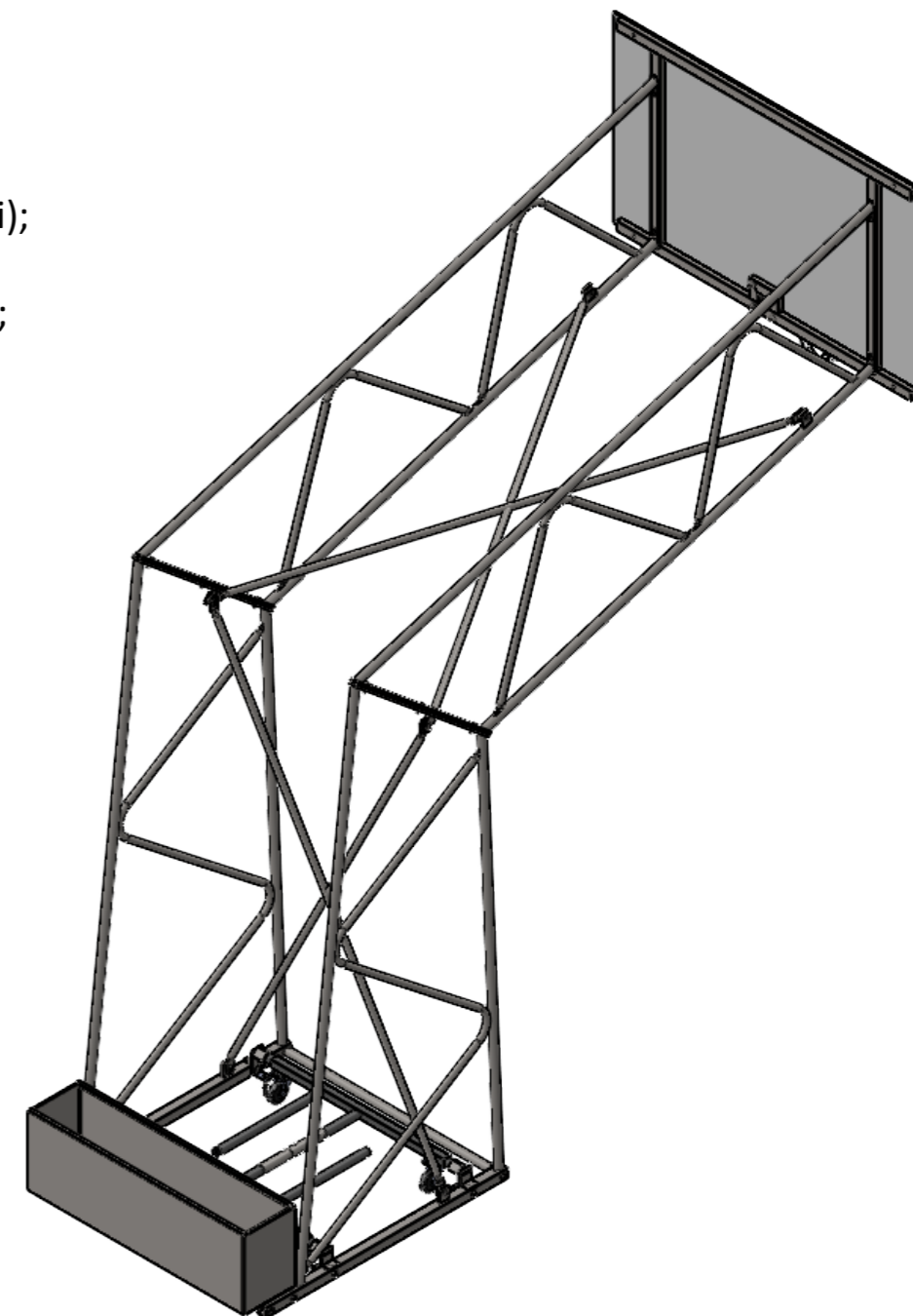
WARNINGS

- Before using the system or starting assembly, read the instructions carefully and make sure that all the components are present (see page 6/6);
- This structure is designed exclusively for playing basketball and not for other purposes;
- Fix the structure with specific anchors for the type of flooring (verify the supplied anchors);
- Do not climb the structure and hang from the basket or the net;
- The manufacturer cannot be held responsible for any damage caused by improper and unreasonable use;
- When handling the entire structure or one of its parts, beware of the risk of crushing and keep people away from the system.

MAINTENANCE

- Check at least once a year that all fixings are fully tightened;
- Check the general condition of the structure each time the system is placed and in any case at least once a year.

In the event of structural failure or deformations, breakages or anomalies in general, contact the installer or retailer immediately.

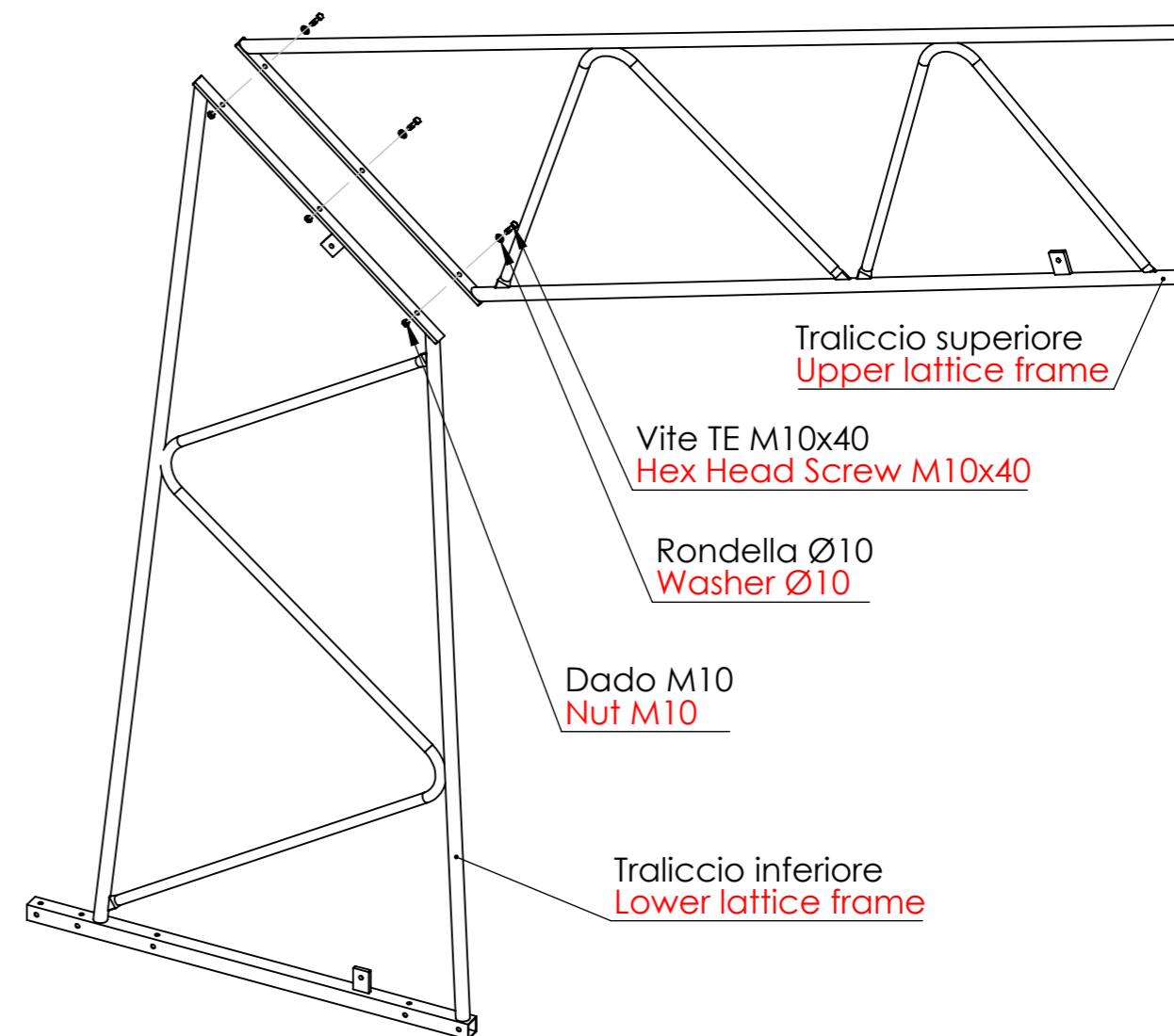


OPERAZIONI PER IL MONTAGGIO

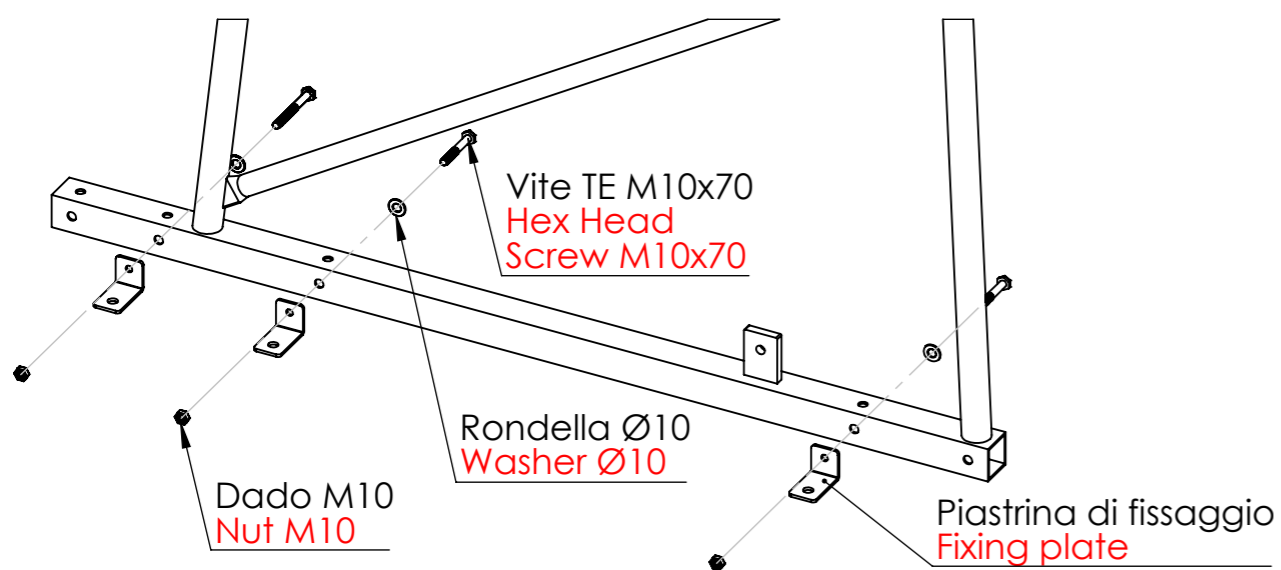
1. Disporre i tralicci inferiore e superiore sul pavimento ed accoppiare i componenti piatti serrandoli tra loro mediante viti a testa esagonale M10x40, rondella Ø10 e dado M10
2. Montare le piastrine di fissaggio a terra sui tubi a sezione quadrata del traliccio inferiore con viti a testa esagonale M10x70, rondella Ø10 e dado M10:
 - per la **versione fissa**, applicare n°3 piastrine di fissaggio per ogni traliccio
 - per la **versione trasportabile**, applicare n°2 piastrine di fissaggio e n°2 blocchetti per il carrello per ciascun traliccio (entrambi fissati sullo stesso foro, lasciando liberi i fori posteriori per il fissaggio del cassonetto porta zavorra)

ASSEMBLY PROCEDURES

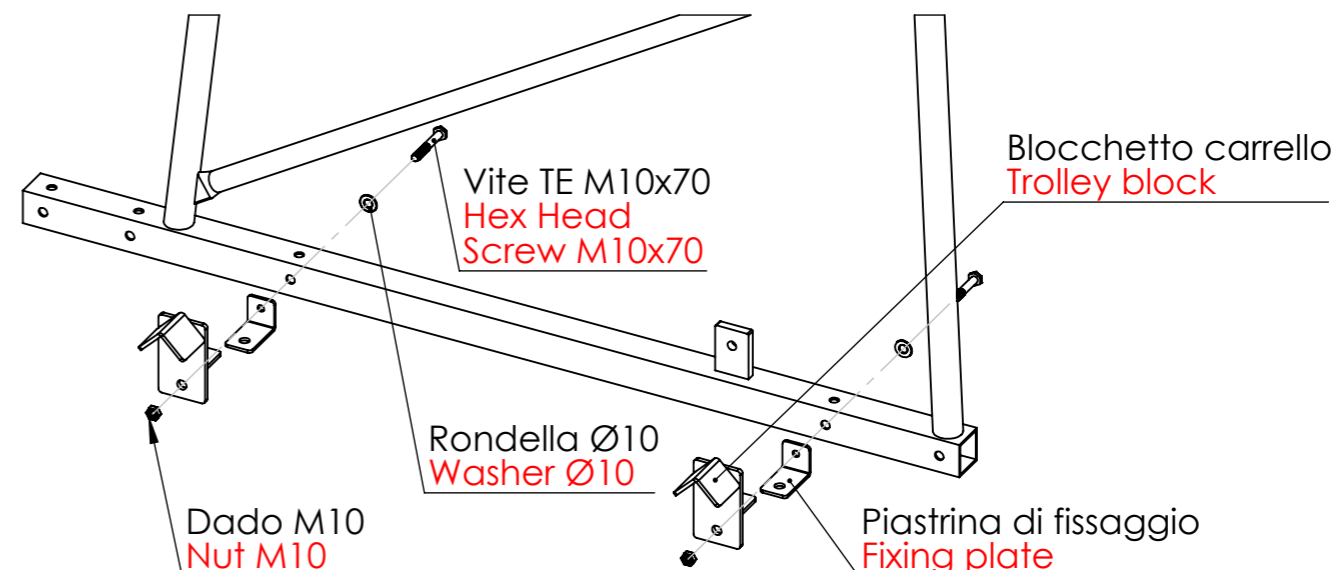
1. Place the lower and upper lattice frames on the floor and join the flat components together, securing them with M10x40 hexagon head screws, Ø10 washers and M10 nuts
2. Fit the floor mounting plates onto the square-section tubes of the lower lattice frame using M10x70 hexagon head screws, Ø10 washers and M10 nuts:
 - for the **fixed version**, fit 3 mounting plates for each frame
 - for the **portable version**, fit 2 mounting plates and 2 blocks for the trolley for each frame (both fixed to the same hole, leaving the rear holes free for fixing the ballast tank)



VERSIONE FISSA - FIXED VERSION



VERSIONE TRASPORTABILE - TRANSPORTABLE VERSION



IMPIANTO BASKET A TRALICCIO / LATTICE BASKETBALL SYSTEM

4251-4252-4256-4257

www.VIVISPORT.it

TITOLO:

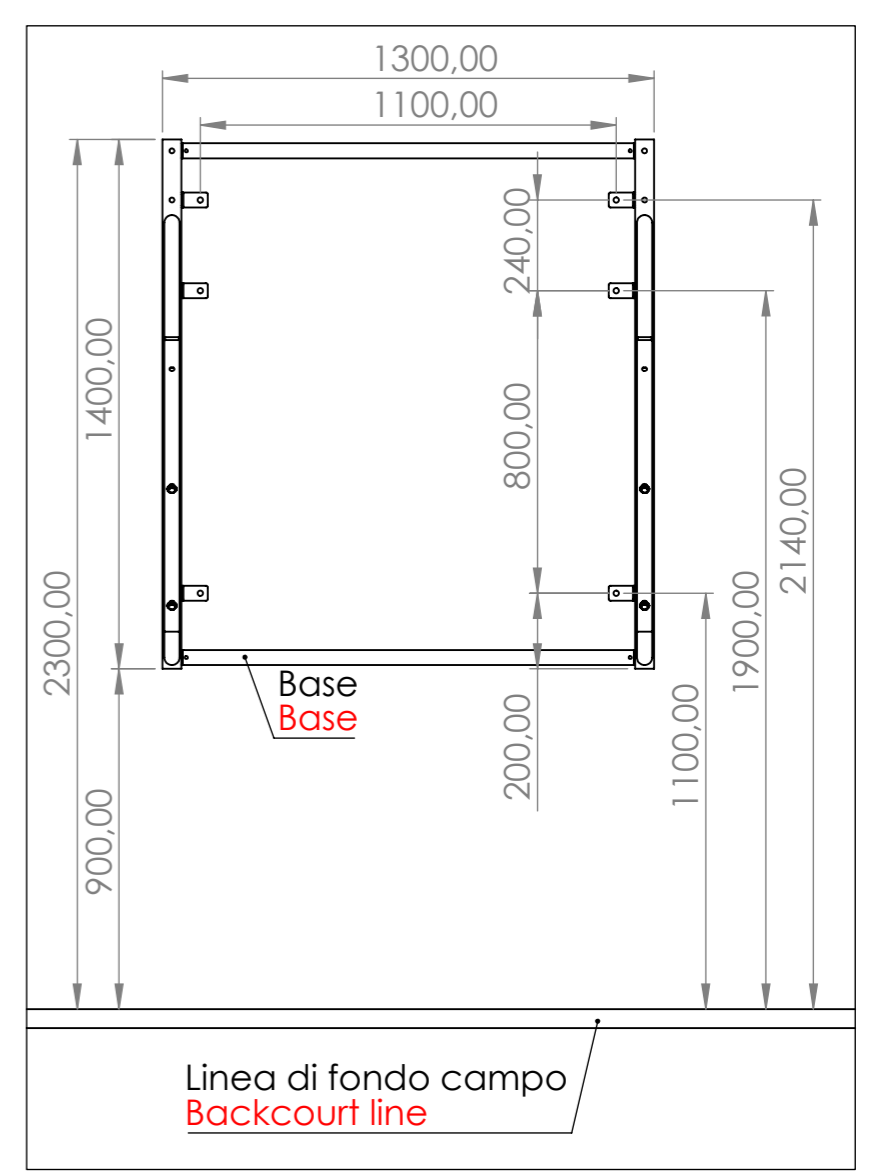
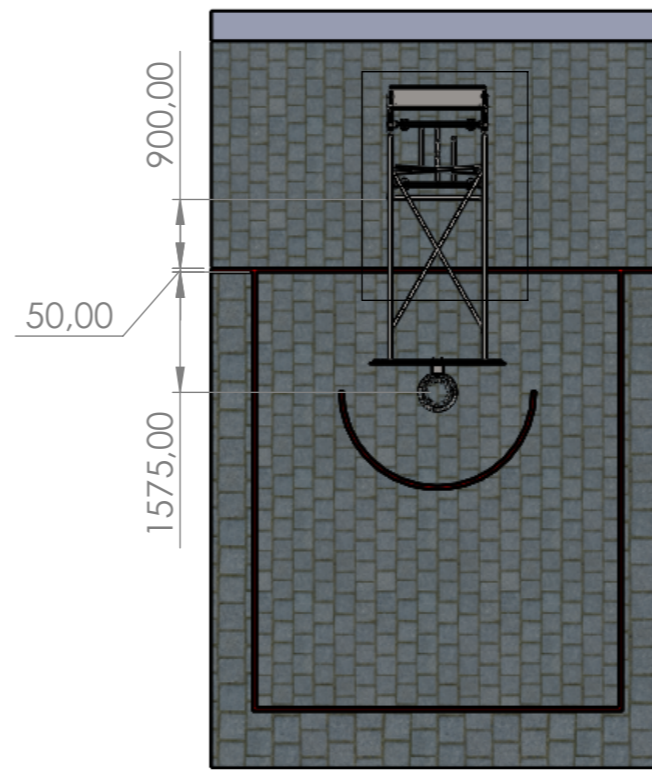
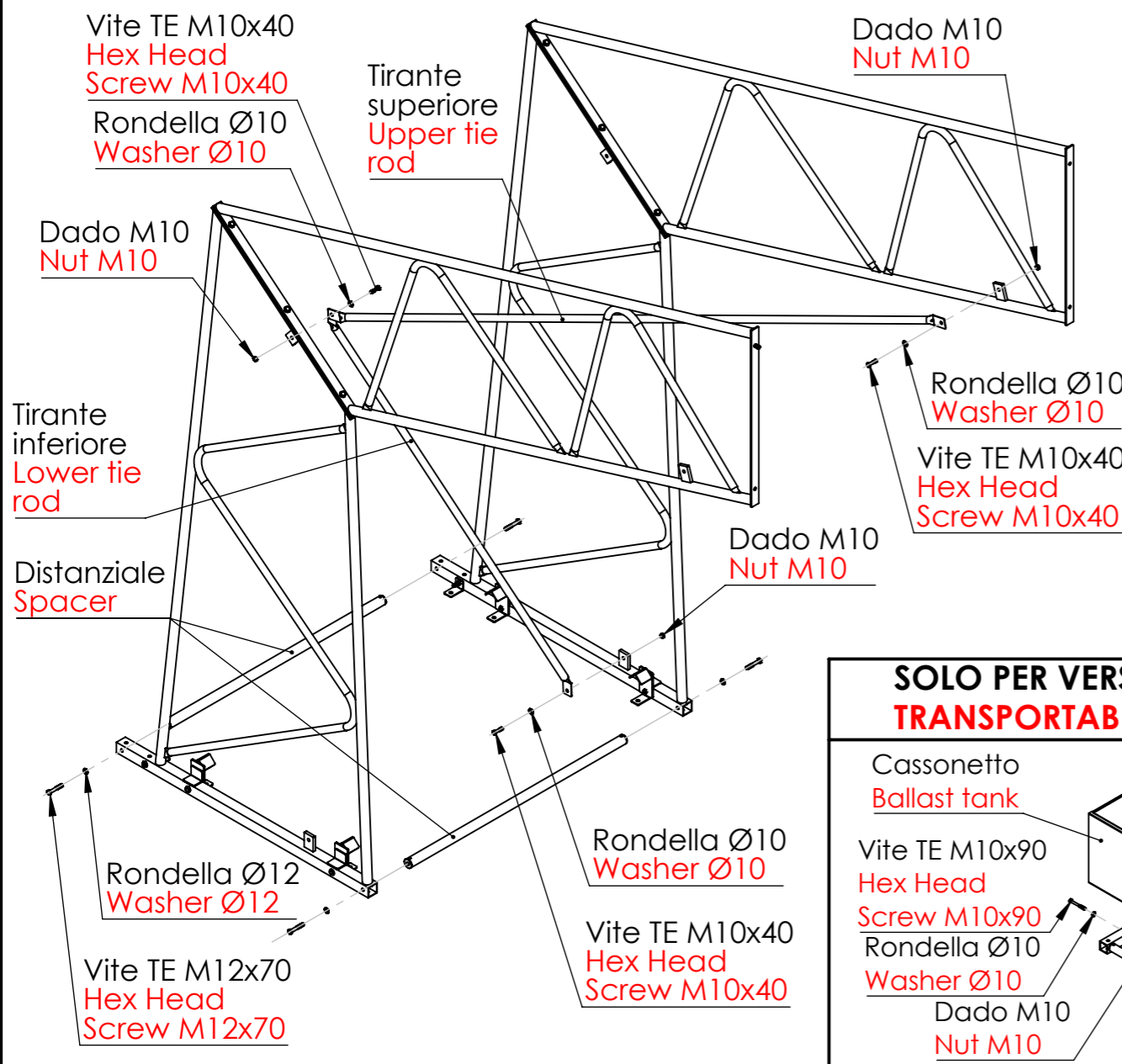
CODICE

1:10
SCALA

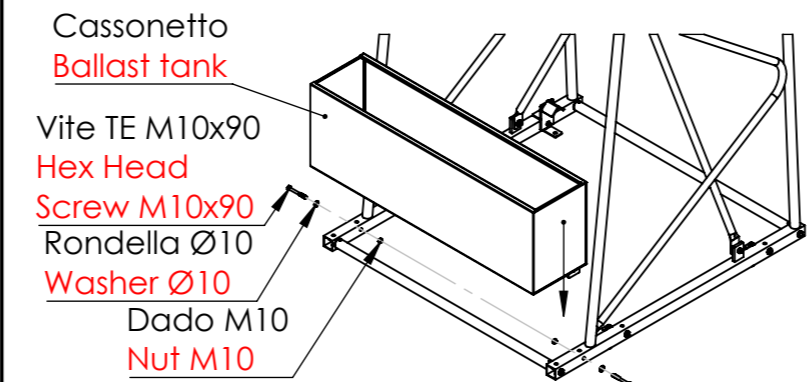
REVISIONE

3 DI 6
FOGLIO

04/06/2026
DATA



**SOLO PER VERSIONE TRASPORTABILE
TRANSPORTABLE VERSION ONLY**



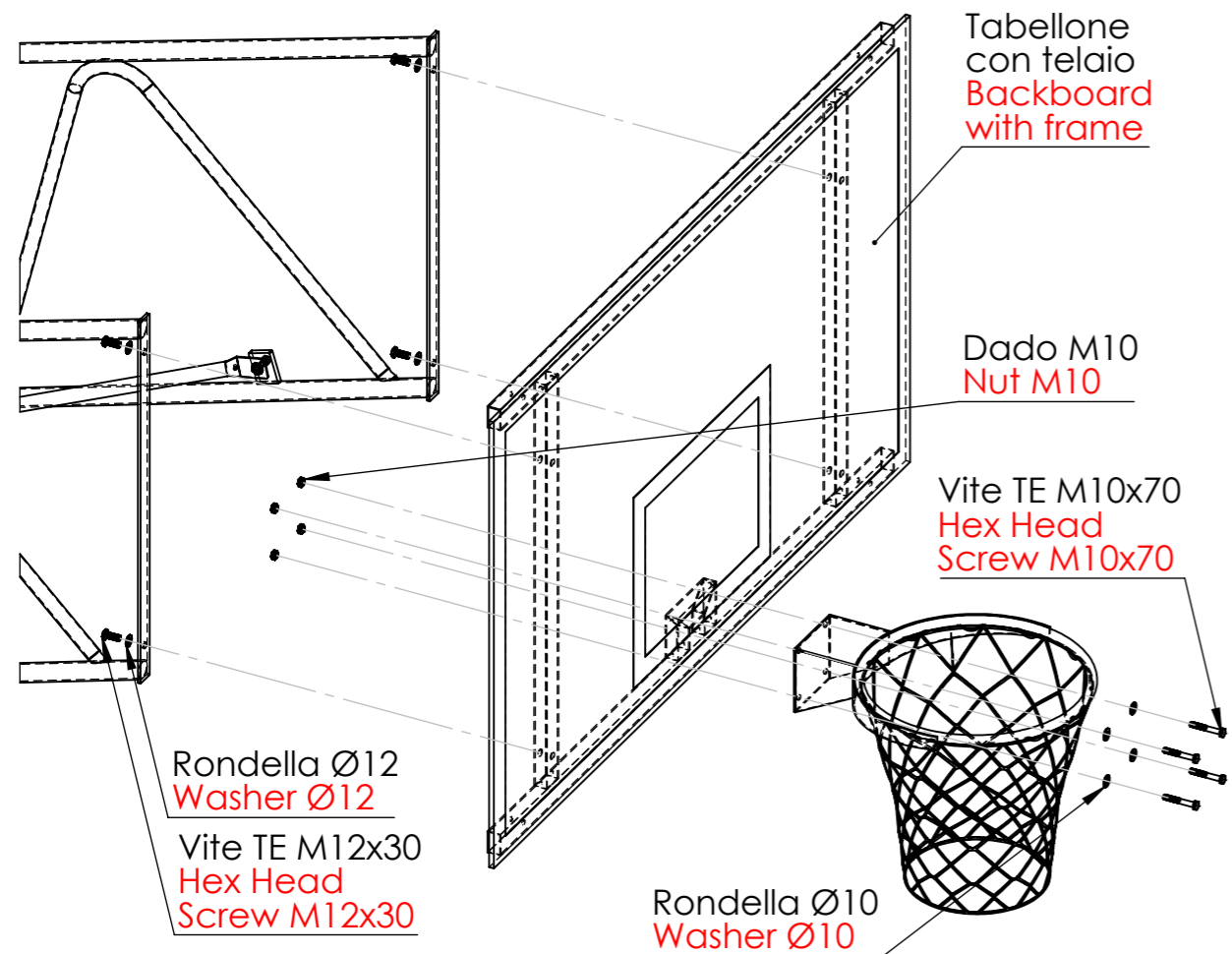
FISSAGGIO A TERRA / ANCHORING TO THE GROUND
Per entrambe le versioni / For both versions

3. Disporre in verticale i tralicci e montare i due tubi distanziali alle estremità anteriore e posteriore dei tralicci stessi, mediante viti a testa esagonale M12x70 e rondella Ø12
4. Successivamente fissare i tiranti inferiori alla base mediante vite a testa esagonale M10x40, rondella Ø10 e dado M10 incrociandoli tra loro e posizionando l'estremità superiore con viti a testa esagonale M10x40 e rondella
5. Applicare i tiranti superiori sulle medesime viti e serrare con dado M10, e serrare l'altra estremità utilizzando viti a testa esagonale M10x40 con rondella Ø10 e dado M10
6. Stabilizzare la struttura fissando a terra la base con tasselli specifici al tipo di pavimentazione (verificare la compatibilità con i tasselli M12x80 inclusi):
 - per la **versione fissa**, applicare n° 6 tasselli come indicato a disegno
 - per la **versione trasportabile**, montare il cassonetto posteriore mediante viti a testa esagonale M10x90, rondella Ø10 e dado M10 ed applicare n°4 tasselli durante l'utilizzo una volta posizionata la struttura

3. Position the lattice frames vertically and fit the two spacer tubes to the front and rear ends of the lattice frames using M12x70 hexagon head screws and Ø12 washers
4. Next, secure the lower tie rods to the base using M10x40 hex head screws, Ø10 washers and M10 nuts, crossing them over each other and securing the upper end with an M10x40 hex head screw and washer
5. Fit the upper tie rods onto the same bolts and tighten with an M10 nut, then tighten the other end using M10x40 hex head bolts with a Ø10 washer and an M10 nut
6. Secure the structure by fixing the base to the floor using wall plugs suitable for the type of flooring (check compatibility with the included M12x80 wall plugs):
 - for the **fixed version**, fit 6 wall plugs as shown in the diagram
 - for the **portable version**, assemble the rear housing using M10x90 hex head screws, Ø10 washers and M10 nuts, and fit 4 wall plugs during use once the structure is in position

Proceed with the assembly of the backboard frame, the backboard and the ring.

Procedere con il montaggio del telaio porta tabellone, del tabellone e del canestro.



7. Installare il canestro sul telaio di supporto già dotato di tabellone: utilizzare le viti a testa esagonale M10x70 e serrare con dado M10 e rondella Ø10 frapposta
 8. Applicare quindi il telaio con il canestro montato alla struttura mediante viti a testa esagonale M12x30 e rondella Ø12
7. Install the basket ring on the support frame already equipped with the backboard: use M10x70 hex head screws and secure with an M10 nut and a Ø10 washer in between
 8. Then attach the frame with the mounted ring to the structure using M12x30 hex head screws and Ø12 washers

PER VERSIONE TRASPORTABILE

Dopo aver riempito ciascun cassonetto con almeno 200 kg in sacchetti di sabbia o con sabbia sfusa, posizionare le leve con le ruote sfruttando i blocchetti del carrello montati sulla base.

Ruotare entrambe le leve verso il basso in modo tale che i due tubi centrali risultino allineati.

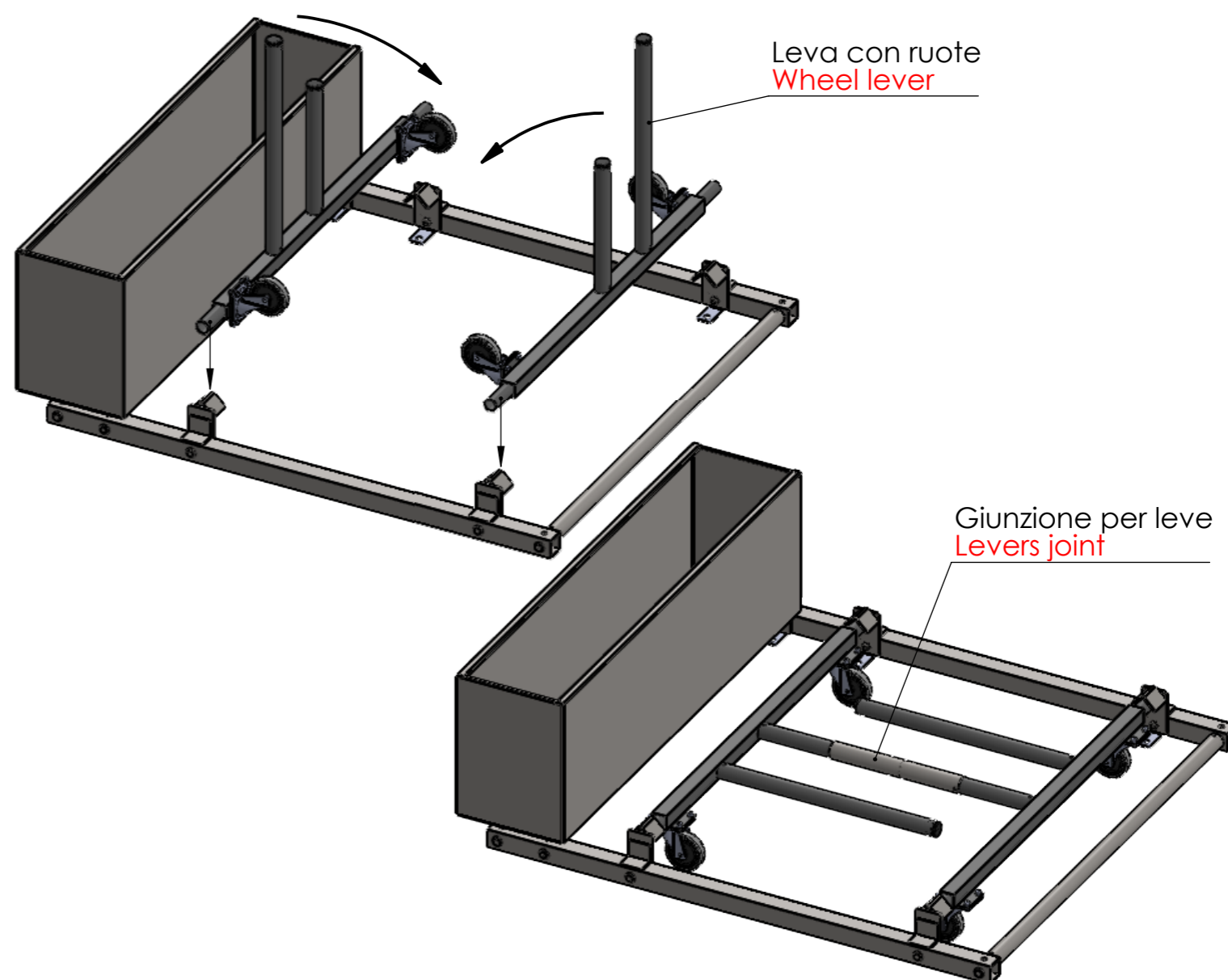
Bloccare le due leve facendo scorrere la giunzione così da permettere alla ruote di funzionare e procedere con la movimentazione.

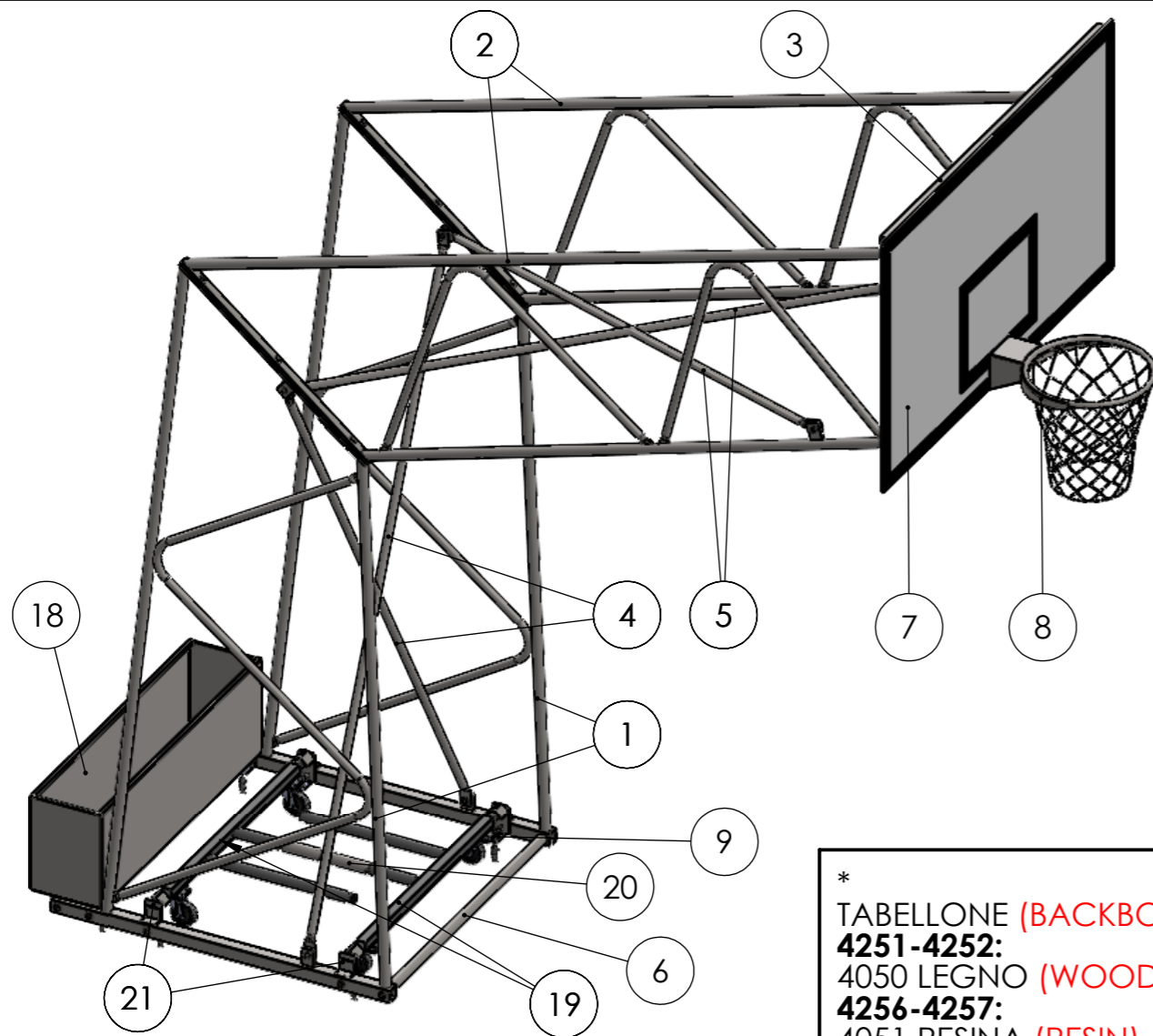
FOR THE TRANSPORTABLE VERSION

After filling each container with at least 200 kg of sand in bags or loose sand, position the wheel levers using the trolley blocks mounted on the base.

Rotate both levers downwards so that the two central tubes are aligned.

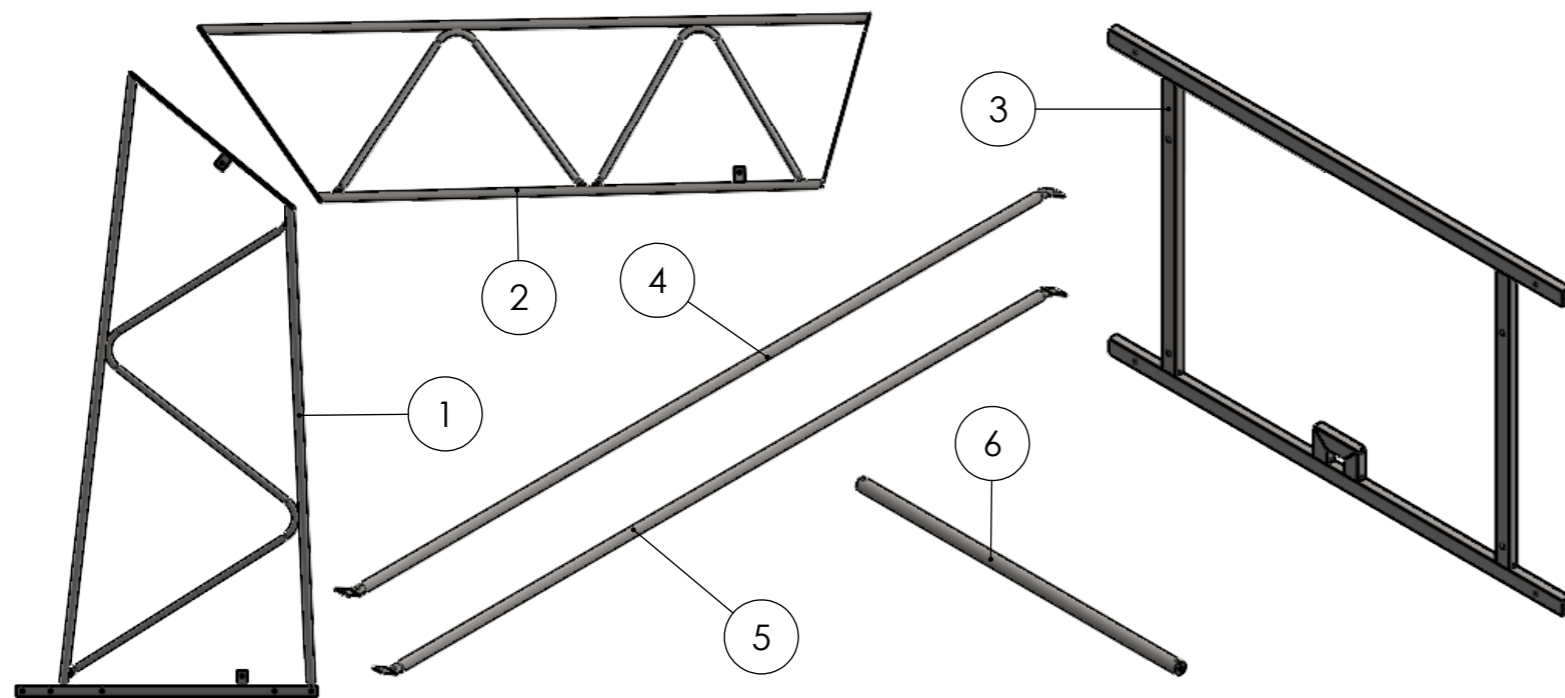
Lock the two levers by sliding the joint so that the wheels can operate, and proceed with handling.



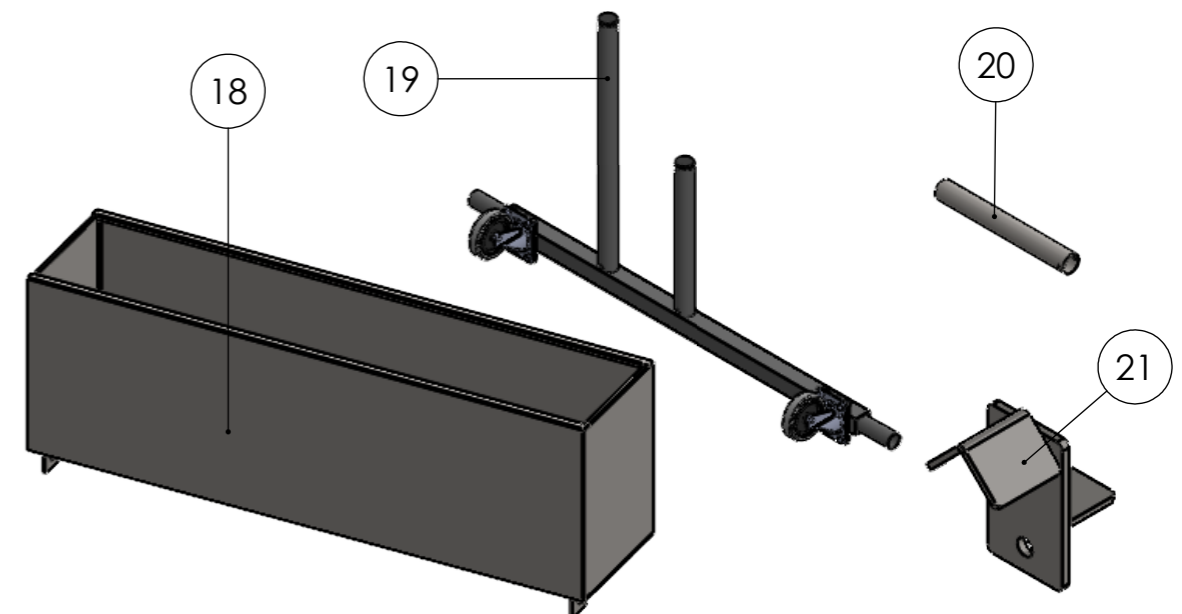


*
TABELLONE (BACKBOARD)
4251-4252:
 4050 LEGNO (WOOD)
4256-4257:
 4051 RESINA (RESIN)

		Descrizione	Description	Q.tà/Q.ty
1	42511	TRALICCIO INFERIORE	LOWER LATTICE FRAME	4
2	42512	TRALICCIO SUPERIORE	UPPER LATTICE FRAME	4
3	42513	TELAIO PORTA TABELLONE	BACKBOARD FRAME	2
4	42514	TIRANTE INFERIORE	LOWER TIE ROD	4
5	42515	TIRANTE SUPERIORE	UPPER TIE ROD	4
6	42516	DISTANZIALE PER BASE	SPACER	4
7	*	TABELLONE 180x105	BACKBOARD	2
8	4016	CANESTRO UNI EN 1270	UNI EN 1270 RING	2
9	.	PIASTRINA FISSAGGIO A TERRA	GROUND FIXING PLATE	12
10	.	VITE TE / HHC Screw M10x40	HEX HEAD SCREW M10x40	24
11	.	VITE TE / HHC Screw M10x70	HEX HEAD SCREW M10x70	20
12	.	VITE TE / HHC Screw M12x30	HEX HEAD SCREW M12x30	8
13	.	VITE TE / HHC Screw M12x70	HEX HEAD SCREW M12x70	8
14	.	RONDELLA / WASHER Ø10mm	WASHER Ø10mm	44
15	.	RONDELLA / WASHER Ø12mm	WASHER Ø12mm	16
16	.	DADO / NUT M10	NUT M10	44
17	.	TASSELLO / ANCHOR M12 Ø20x80	ANCHOR M12 Ø20x80mm	12
.		PER VERSIONE TRASPORTABILE	FOR TRANSPORTABLE VERSION	
18	42528	CASSONETTO PORTA ZAVORRA	BALLAST TANK	2
19	42521	CARRELLO TRASPORTO	TROLLEY LEVER	2
20	42521T	FERMO CARRELLO TRASPORTO	LEVERS JOINT	1
21	42522	BLOCCHETTO CARRELLO	TROLLEY BLOCK	8
22	.	VITE TE / HHC Screw M10x90	HEX HEAD SCREW M10x90	4
.	.	VITE TE / HHC Screw M10x70	HEX HEAD SCREW M10x70	-4
.	.	PIASTRINA FISSAGGIO A TERRA	GROUND FIXING PLATE	-4
.	.	TASSELLO / ANCHOR M12 Ø20x80	ANCHOR M12 Ø20x80mm	-4



SOLO PER VERSIONE TRASPORTABILE
TRANSPORTABLE VERSION ONLY



IMPIANTO BASKET A TRALICCIO / LATTICE BASKETBALL SYSTEM

4251-4252-4256-4257

www.VIVISPORT.it

TITOLO:

CODICE

1:20
SCALA

REVISIONE

6 DI 6
FOGLIO

04/06/2026
DATA