

IMPIANTO PALLAVOLO MONOPALO A NORMA F.I.P.A.V., IN ALLUMINIO SEZIONE OVALE 120x100 MM.

Questo impianto è conforme alla norma UNI EN 1271:2005 Attrezzatura per campi da gioco - Attrezzatura per pallavolo - Requisiti di funzionalità e di sicurezza, metodi di prova.

La norma UNI EN 1271 specifica i requisiti di funzionalità e i requisiti di sicurezza per 2 tipi di impianti utilizzati al coperto e all'aperto e non si applica all'attrezzatura per la pallavolo da spiaggia.

Il nostro impianto art. 5009 corrisponde al tipo 1 "con incastri/fissaggi a terra" e alla classe B "Competizioni Nazionali".

DESCRIZIONE PRODOTTO

Impianto pallavolo monopalo a norma F.I.P.A.V. realizzato in alluminio sezione ovale 120x100 mm. con innesti e rinforzi interni in profilo ad alto spessore in alluminio lega speciale 6005. Tutti i meccanismi di regolazione della rete sono all'interno del palo rendendo così l'impianto completamente antinfortunistico. Il fissaggio a terra avviene mediante bussole.

VOLLEYBALL SYSTEM MADE IN ALUMINIUM 120x100 MM. OVAL SECTION

This system complies with the standard UNI EN 1271:2005 Playground equipment - Volleyball equipment - Functionality and safety requirements, test methods.

The UNI EN 1271 standard specifies functional and safety requirements for 2 types of facilities used indoors and outdoors and does not apply to beach volleyball equipment.

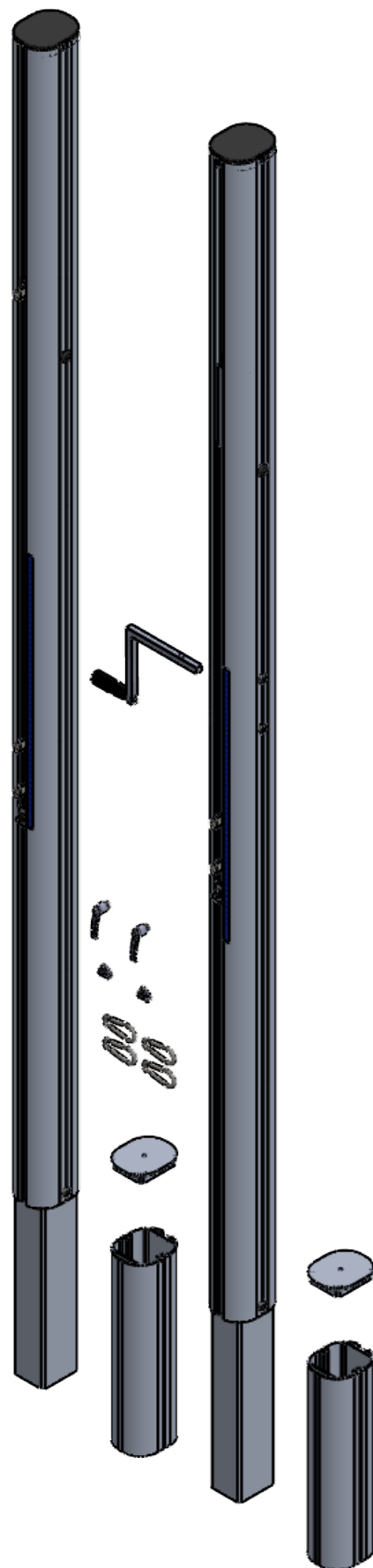
Our installation art. 5009 corresponds to type 1 "With joints/ground fixing" and to class B "National Competitions".

PRODUCT DESCRIPTION

Single-pole volleyball system in compliance with F.I.P.A.V. standards, made of aluminium oval section 120x100 mm. with grafts and internal reinforcements made of high thickness profile in special aluminium alloy 6005. All net adjustment mechanisms are inside the post, thus making the system completely accident-proof. Fixing to the ground is by means of sockets.

PESO DI N° 1 PALO / **SINGLE-POST WEIGHT**
15 kg circa / **approx**

ALTEZZA DELLA RETE / **NET HEIGHT**
· Maschile / **Male** = 243 cm.
· Femminile / **Female** = 224 cm.



OPERAZIONI PER IL MONTAGGIO

- Edificare i plinti e posizionare le bussole con la feritoia rivolta verso il campo (pagina 3/4);
- Inserire il palo nella bussola con la feritoia rivolta verso il campo (pagina 3/4).

AVVERTENZE

- Prima di utilizzare l'impianto o iniziare il montaggio leggere con attenzione le istruzioni ed accertarsi della presenza di tutti i componenti (pagina 4/4);
- Questo impianto è progettato esclusivamente per la pallavolo e non per altri scopi;
- Non arrampicarsi sui pali o sulla rete;
- Per regolare la tensione della rete usare solo ed esclusivamente la manovella in dotazione, è quindi assolutamente vietato anche l'utilizzo di qualsiasi apparecchio elettrico ed in ogni caso automatico, pena il decadimento della garanzia;
- Non utilizzare resine chimiche per il fissaggio delle bussole in quanto potrebbero provocarne la rottura o la deformazione.

MANUTENZIONE

- Provvedere una volta all'anno alla lubrificazione dei meccanismi interni;
- Controllare ogni volta che l'impianto viene installato ed in ogni caso una volta all'anno lo stato generale dei pali.

Nel caso si presentino dei cedimenti o deformazioni strutturali, rotture o anomalie in genere, contattare immediatamente l'installatore o il rivenditore.

ASSEMBLY OPERATIONS

- Build up the plinths and position the sockets with the slot facing the playground (page 3/4);
- Insert the post into the socket with the slot facing the playground (page 3/4).

WARNINGS

- Before using the system or starting assembly, read the instructions carefully and make sure that all the components are present (page 4/4);
- This system is designed exclusively for volleyball and not for other purposes;
- Do not climb on the posts or hang on net;
- To regulate the tension of the net, use only and exclusively the supplied crank handle, it is therefore absolutely forbidden to use any electrical device and in any case automatic, under penalty of warranty loss;
- Do not use chemical resins to fix the sockets as they may cause breakage or deformation.

MAINTENANCE

- Lubrication of internal mechanisms must be carried once a year;
- Check the general condition of the posts each time the system is installed and in any case once a year.

In the event of any structural failure or deformation, damage or anomaly in general, contact the installer or dealer immediately.



Annegare a filo pavimento la bussola in un plinto di cemento 50x50x50 cm. con una inclinatura pari a 3° verso l'esterno del campo. La feritoia della bussola va rivolta verso il campo. Utilizzare calcestruzzo ordinario C16/20.

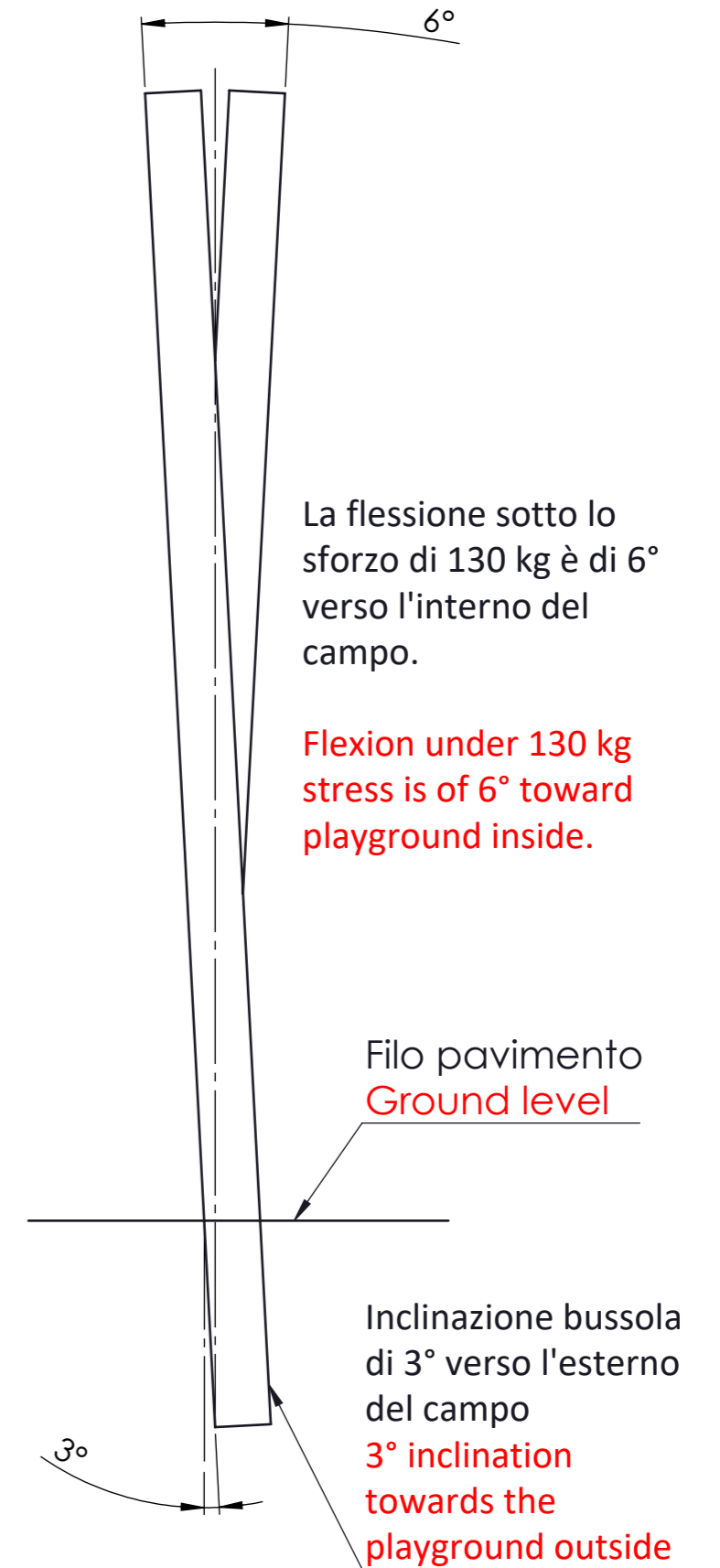
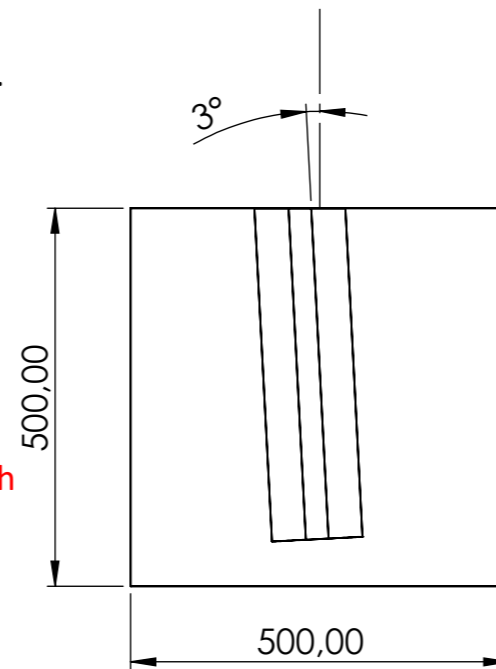
IMPORTANTE:

· Non usare resine per il fissaggio delle bussole al pavimento in quanto potrebbero provocare la rottura o la deformazione della bussola stessa.

Drown socket at ground level into a 50x50x50 cm concrete plinth with a 3° inclination towards the playground outside. Socket slot must face the playground. Use ordinary C16/20 concrete.

IMPORTANT:

- Do not use resins to fix the sockets to the ground as they may cause breakage or deformation.

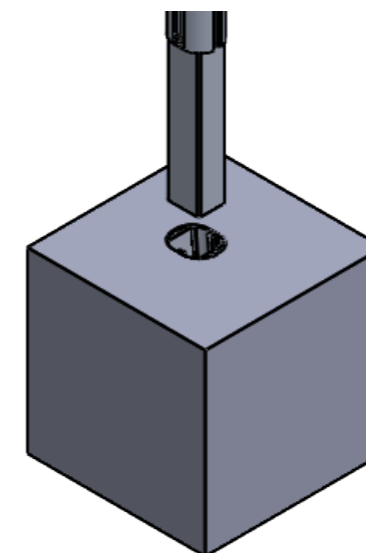
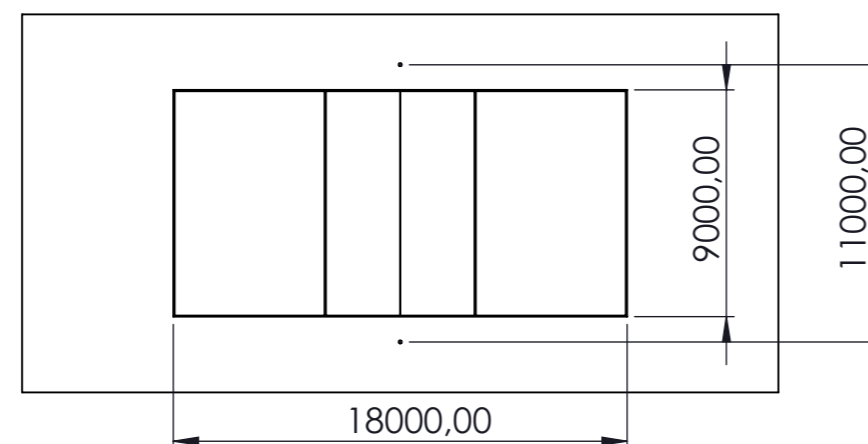
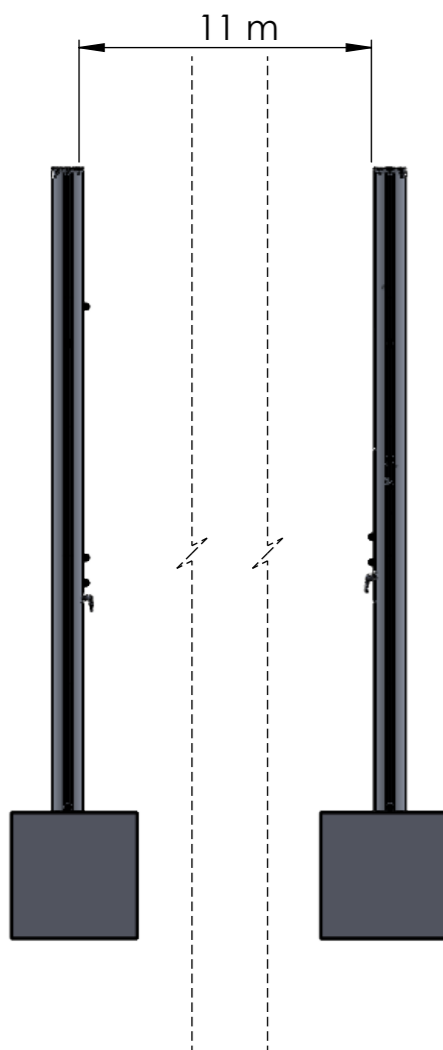


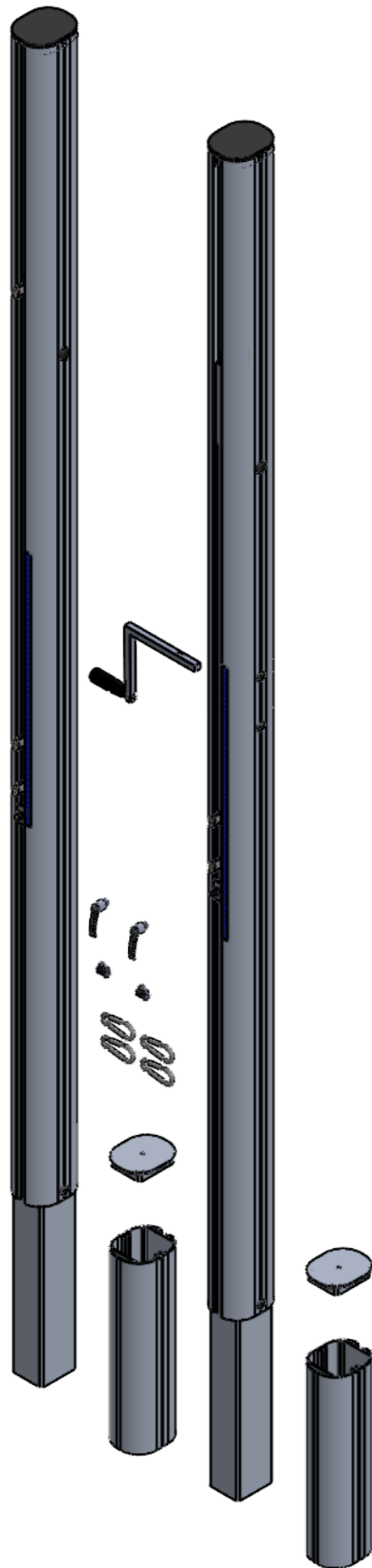
POSIZIONAMENTO DEI PALI

I pali sono posizionati con la feritoia verso l'interno del campo ad una distanza di 11 metri l'uno dall'altro. Agganciare la rete al palo con la manovella mediante moschettone sulla cinghia presente, sull'altro palo direttamente con il moschettone.

POSITIONING OF THE POLES

The poles are positioned with the slot towards the inside of the playground at a distance of 11 metres from each other. Hook the net to the pole with the crank handle via karabiner on the strap present, on the other pole directly with the karabiner.





Num.	Descrizione	Description	Q.tà / Q.ty
1	PALO SEMPLICE	SIMPLE POST	1
2	PALO CON ARGANELLO	POLE WITH WINCH	1
3	BUSSOLA PER IMPIANTO PALLAVOLO	SOCKET	2
4	TAPPO IN ALLUMINIO PER BUSSOLA	SOCKET CAP	2
5	MOSCHETTONE Ø8x80	8x80 CARABINER	4
6	MANOVELLA CON IMPUGNATURA	CRANCK WITH HANDLE	1
7	MANIGLIA A RIPRESA	ADJUSTABLE HANDLE	2
8	MORSETTO PER FUNE Ø6	CLAMP FOR Ø6 ROPE	2