

Impianto pallavolo a parete con cursori manuali, in acciaio zincato.

Impianto costituito da pali realizzati in acciaio zincato sezione tonda $\varnothing 70\text{mm}$ e lunghezza 1,5m. Fissaggio a parete su piastre mediante ancoraggi specifici (non inclusi). Cursori a scorrimento telescopico manuali in acciaio zincato con chiusura mediante volantino per regolazione dell'altezza della rete (scorrimento regolazione 35cm) e tendirete con cinghia per regolazione della tensione della rete. Zincato e accessoriato di moschettoni per l'applicazione della rete.

Wall-mounted volleyball system with manual sliders, galvanised steel.

The system consists of posts made of galvanised steel with a round section of $\varnothing 70\text{mm}$ and a length of 1,5m. Wall mounting on plates using specific anchors (not included). Manual telescopic sliding sliders in galvanised steel with handwheel closure for adjusting the height of the net (35cm adjustment range) and net tensioner with strap for adjusting the tension of the net. Galvanised and equipped with snap hooks for attaching the net.

AVVERTENZE

- Prima di utilizzare l'impianto o iniziare il montaggio leggere con attenzione le istruzioni ed accertarsi della presenza di tutti i componenti (pagina 2/3);
- Questo impianto è progettato esclusivamente per la pallavolo e non per altri scopi;
- Non arrampicarsi sui pali o sulla rete;
- L'impianto deve essere fissato a parete con ancoranti specifici (non inclusi) al tipo di muratura.

MANUTENZIONE

- Controllare ogni volta che l'impianto viene installato ed in ogni caso una volta all'anno lo stato generale dei pali.

Nel caso si presentino dei cedimenti o deformazioni strutturali, rotture o anomalie in genere, contattare immediatamente l'installatore o il rivenditore.

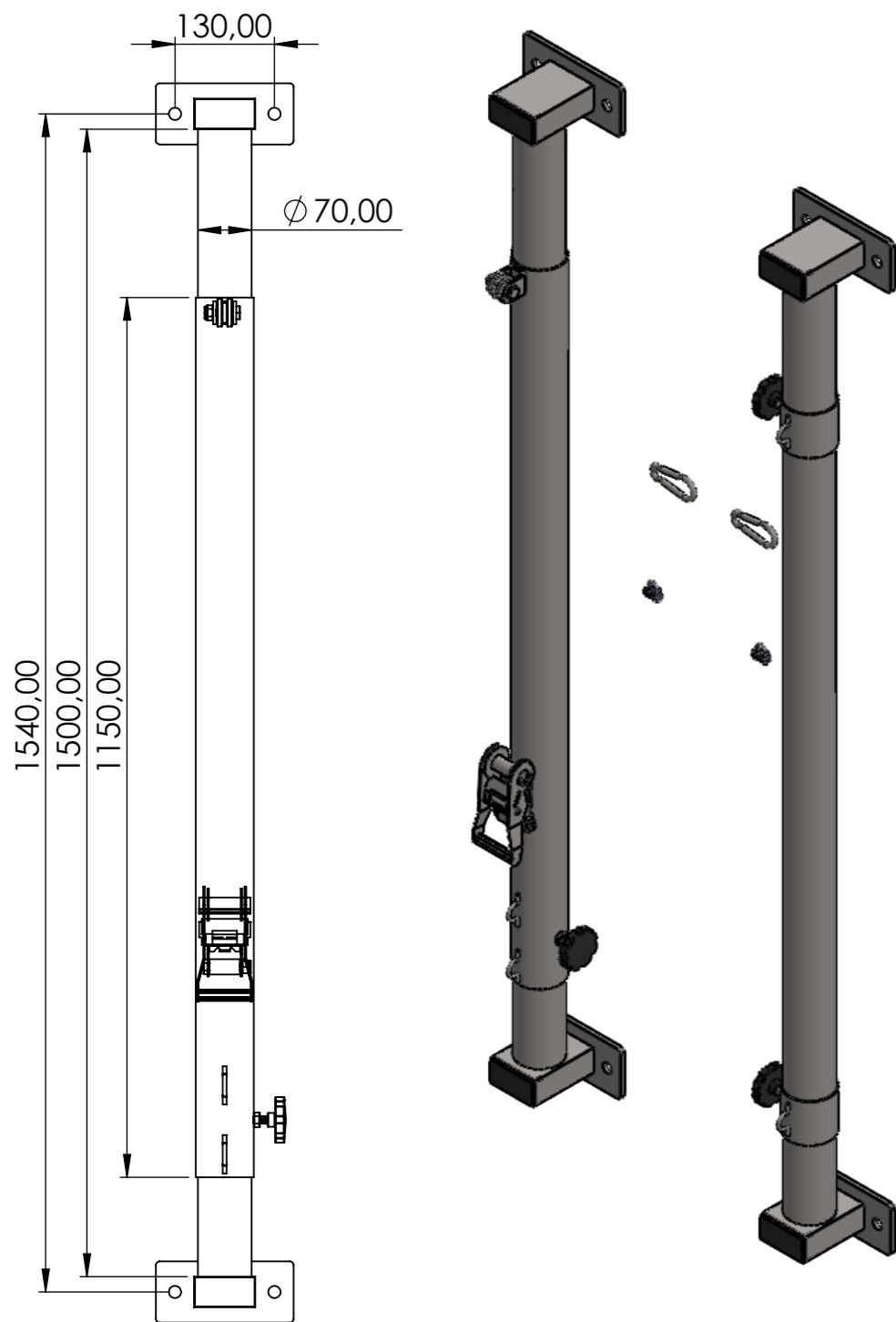
WARNINGS

- Before using the system or starting assembly, read the instructions carefully and make sure that all the components are present (page 2/3);
- This system is designed exclusively for volleyball and not for other purposes;
- Do not climb on the posts or hang on net;
- The system must be fixed to the wall using anchors suitable for the type of masonry (not included).

MAINTENANCE

- Check the general condition of the posts each time the system is installed and in any case once a year.

In the event of any structural failure or deformation, damage or anomaly in general, contact the installer or dealer immediately.



PESO DI N° 1 PALO / SINGLE-POST WEIGHT
12 kg circa / approx

ALTEZZA DELLA RETE / NET HEIGHT
• Maschile / Male = 243 cm.
• Femminile / Female = 224 cm.

REGOLAZIONE DELLA RETE / NET HEIGHT ADJUSTMENT
45cm

IMPIANTO PALLAVOLO A PARETE
WALL-MOUNTED VOLLEYBALL SYSTEM

5010

www.VIVISPORT.it

TITOLO:

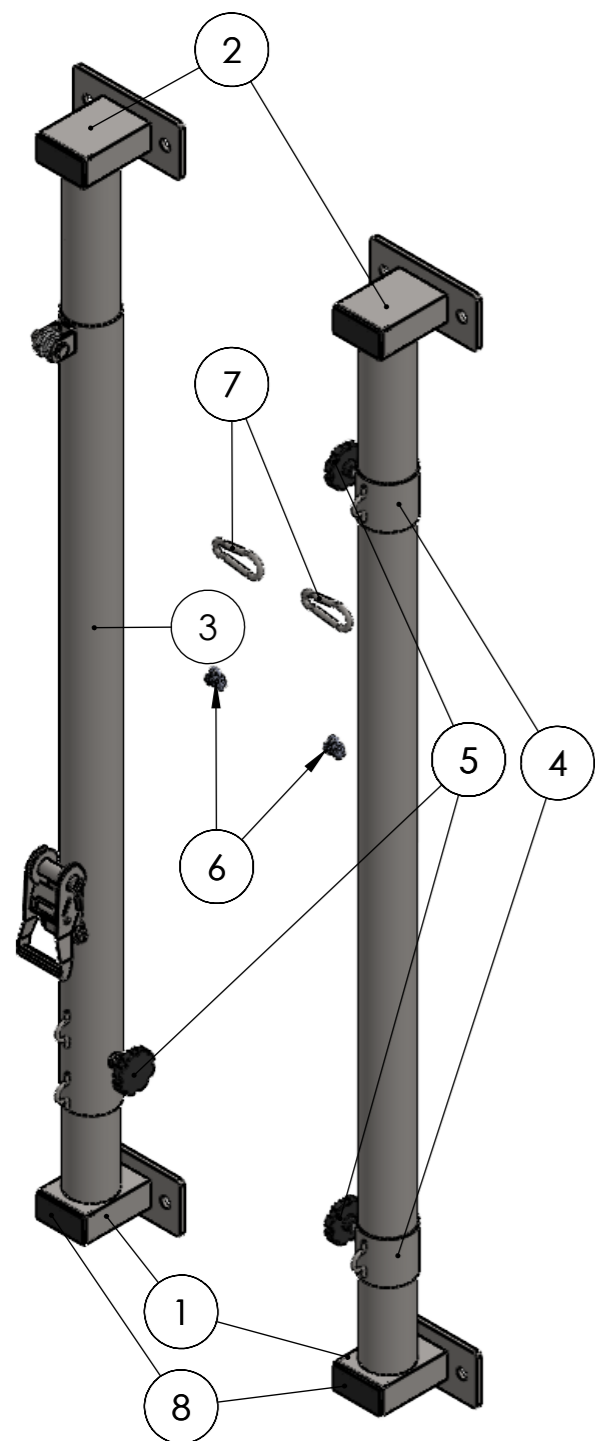
CODICE

1:9
SCALA

REVISIONE

1 DI 3
FOGLIO

23/04/2026
DATA

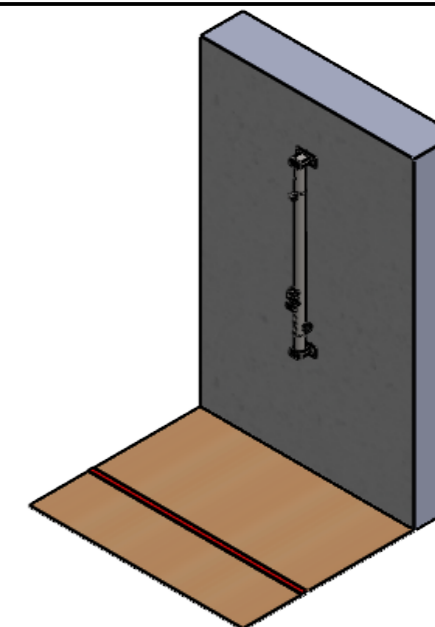
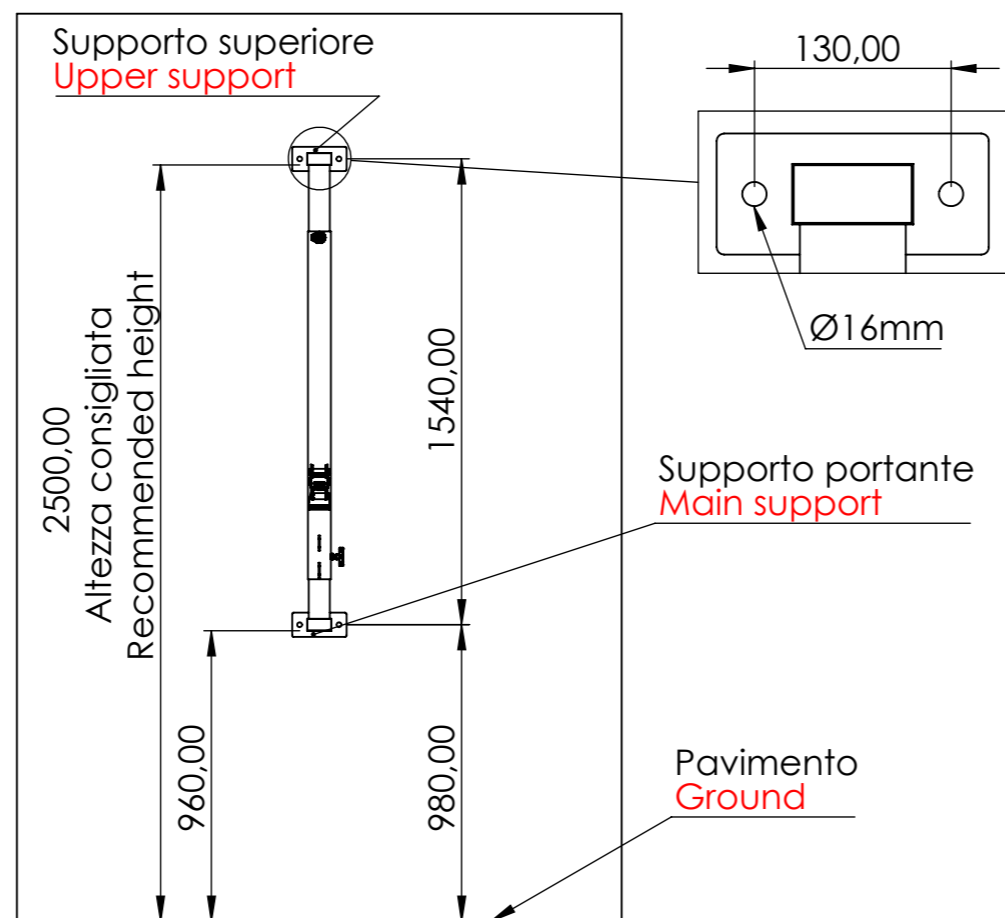


OPERAZIONI PER IL MONTAGGIO

1. Utilizzare ancoranti specifici (non inclusi) al tipo di muratura;
2. Fissare il supporto portante all'altezza desiderata;
3. Inserire il supporto superiore all'estremità superiore del palo e fissare il supporto a parete;
4. Procedere all'installazione della rete.

ASSEMBLY OPERATIONS

1. Use fixings suitable for the type of masonry (not included);
2. Secure the main support at the desired height;
3. Insert the upper support into the top end of the post and secure it to the wall;
4. Proceed with the installation of the net.



OPERAZIONI PER IL FISSAGGIO DELLA RETE

1. Collegare un moschettone della fibbia allo scorrevole semplice inferiore;
2. Passare il cavo superiore della rete sulla carrucola;
3. Realizzare un'asola o un nodo all'estremità della corda sotto la carrucola;
4. Collegare l'altro moschettone della fibbia all'asola creata;
5. Inserire la cinghia in dotazione all'interno della fessura dell'argano e farla scorrere qualche cm: alzare ed abbassare la parte mobile del cricchetto così da bloccare la cinghia ed avvolgerla parzialmente.
6. Utilizzare il cricchetto per tendere la rete (vedi pagina 3/4).
7. Per diminuire la tensione o liberare la cinghia, tenere premuto la lamella presente sul cricchetto in corrispondenza della molla ed aprire totalmente la parte mobile: tirare infine la cinghia per farla fuoriuscire.

OPERATIONS FOR FIXING THE NET

1. Attach one of the buckle's carabiners to the lower single pulley;
2. Thread the upper rope of the net through the pulley;
3. Make a loop or a knot at the end of the rope below the pulley;
4. Attach the other buckle's carabiner to the created loop;
5. Insert the strap included into the slot on the winch and slide it in a few centimetres: raise and lower the movable part of the ratchet to lock the strap and wrap it partially.
6. Use the ratchet to tension the net (see page 3/4).
7. To reduce the tension or release the strap, hold down the tab on the ratchet next to the spring and open the moving part fully: finally, pull the strap to release it.

		Descrizione	Description	Q.tà / Q.ty
1	50101	SUPPORTO PORTANTE PARETE	WALL-MOUNTED MAIN SUPPORT	2
2	50102	SUPPORTO SUPERIORE PARETE	WALL-MOUNTED UPPER SUPPORT	2
3	50021	SCORREVOLE PALLAVOLO PER CRICCHETTO	VOLLEYBALL SLIDER WITH RATCHET	1
4	50103	SCORREVOLE Ø76 PER PALLAVOLO A PARETE	WALL-MOUNTED VOLLEYBALL SLIDER	2
5	.	VOLANTINO / HANDWHEEL M10x20	HANDWHEEL M10x20	3
6	.	MORSETTO PER FUNE Ø6	ROPE CLAMP Ø6	2
7	.	MOSCHETTONE Ø8x80	CARABINER Ø8x80	2
8	.	PUNTALE 80x40	CAP 80x40	4
9	50024	CINGHIA PER CRICCHETTO	RATCHET STRAP	1

IMPIANTO PALLAVOLO A PARETE WALL-MOUNTED VOLLEYBALL SYSTEM

5010

www.VIVISPORT.it

TITOLO:

CODICE

1:9
SCALA

REVISIONE

2 DI 3
FOGLIO

23/04/2026
DATA

UTILIZZO DEL CRICCHETTO

Inserire la cinghia all'interno della fessura dell'organo e farla scorrere qualche cm (immagine 1).

Alzare ed abbassare la parte mobile del cricchetto così da bloccare la cinghia e metterla di conseguenza in tensione (immagine 2 e 3).

Per diminuire la tensione o liberare la cinghia, tenere premuto la lamella presente sul cricchetto in corrispondenza della molla ed aprire totalmente la parte mobile: tirare infine la cinghia per farla fuoriuscire.

(L'immagine del cricchetto è rappresentativa e il modello potrebbe essere differente dalla foto)

USING THE RATCHET

Insert the strap into the slot on the winch and slide it in a few centimetres (Figure 1).

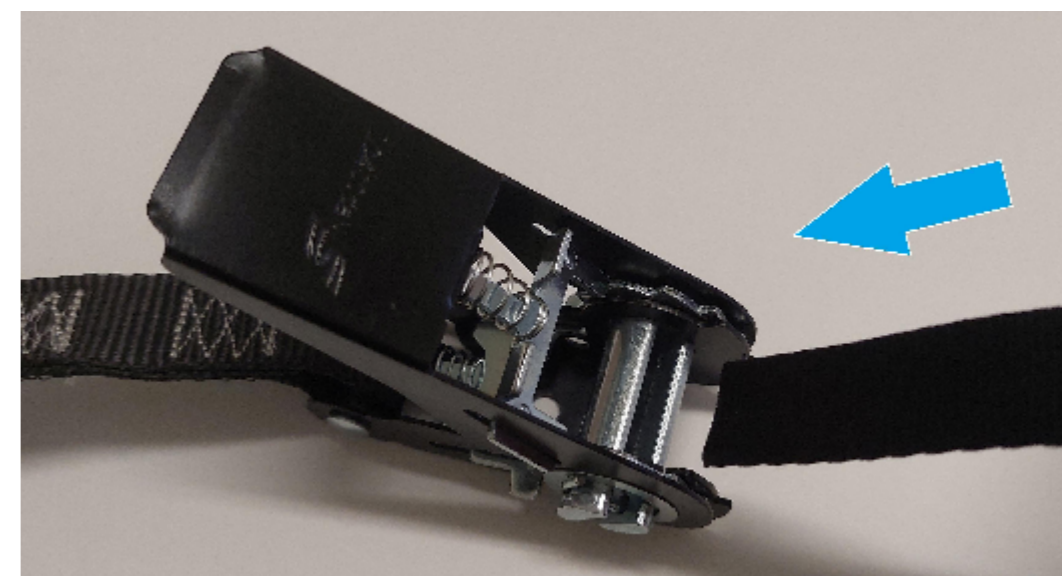
Raise and lower the movable part of the ratchet to lock the strap and tension it accordingly (Figures 2 and 3).

To reduce the tension or release the strap, hold down the tab on the ratchet next to the spring and open the moving part fully: finally, pull the strap to release it.

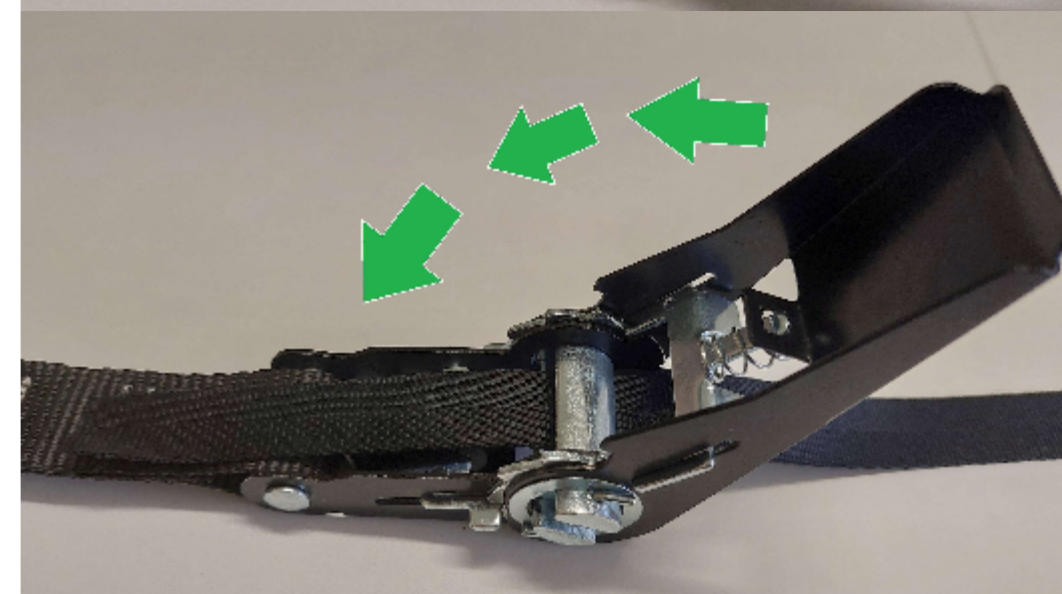
(The image of the ratchet is for illustrative purposes only; the model may differ from the photo)



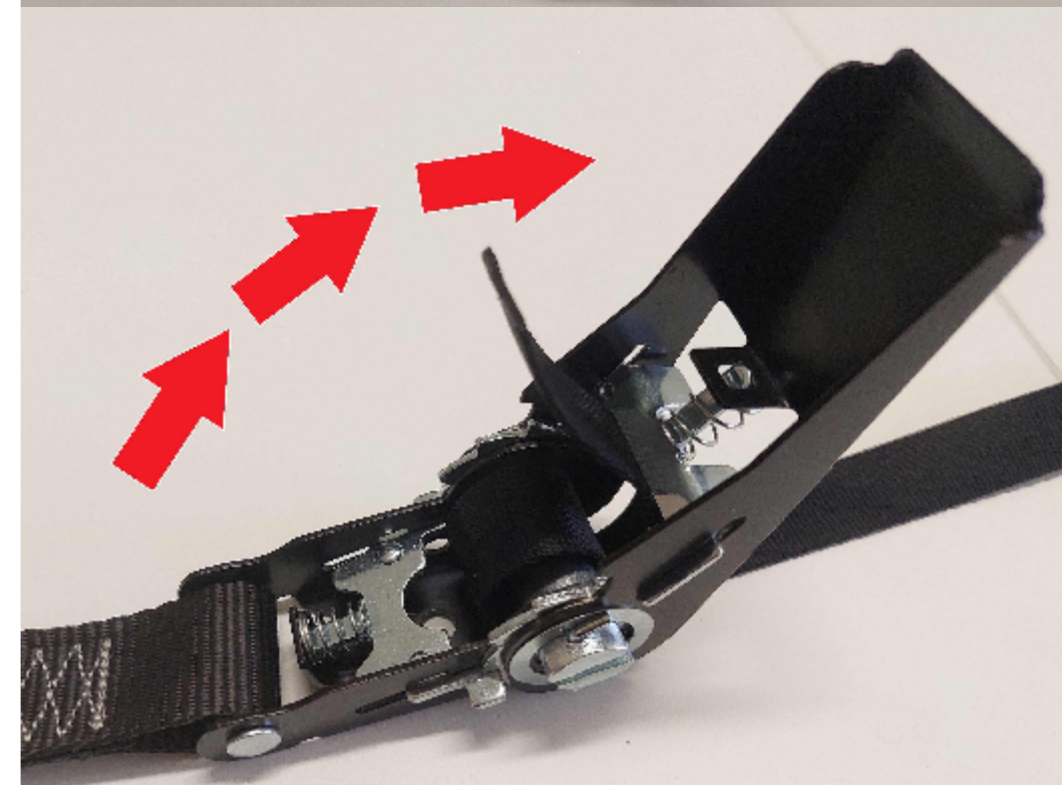
1.



2.



3.



IMPIANTO PALLAVOLO A PARETE
WALL-MOUNTED VOLLEYBALL SYSTEM

5010

www.VIVISPORT.it

TITOLO:

CODICE

2:3
SCALA

REVISIONE

3 DI 3
FOGLIO

23/04/2026
DATA