

# IMPIANTO PALLAVOLO A TRALICCIO CON TIRANTI RIDOTTI, IN ACCIAIO SEZIONE TONDA Ø70 MM.

Questo impianto è conforme alla norma UNI EN 1271:2005 Attrezzatura per campi da gioco - Attrezzatura per pallavolo - Requisiti di funzionalità e di sicurezza, metodi di prova.

La norma UNI EN 1271 specifica i requisiti di funzionalità e i requisiti di sicurezza per 2 tipi di impianti utilizzati al coperto e all'aperto e non si applica all'attrezzatura per la pallavolo da spiaggia.

Il nostro impianto art. 5029 corrisponde al tipo 2 "con fissaggi a pavimento" e alla classe C "Allenamento e Scuola".

## DESCRIZIONE PRODOTTO

Impianto costituito da pali realizzati in acciaio zincato sezione tonda Ø70mm; tiranti a ingombro ridotto di diametro Ø40mm e piastra di fissaggio a terra anti torsione in acciaio; dotato di ruote per il trasporto.

Scorrevoli manuali in acciaio zincato con chiusura mediante volantino per regolazione dell'altezza della rete e tendirete con cinghia per regolazione della tensione della rete.

Fissaggio della piastra mediante ancoranti specifici al tipo di pavimentazione (non inclusi): interasse dei fori di diametro Ø15mm possibile compreso tra 38cm e 54cm.

Zincato e accessorato di moschettoni per l'applicazione della rete.

## TRELLIS VOLLEYBALL SYSTEM WITH TIE RODS MADE IN GALVANISED STEEL Ø70 MM ROUND SECTION

This system complies with the standard UNI EN 1271:2005 Playground equipment - Volleyball equipment - Functionality and safety requirements, test methods.

The UNI EN 1271 standard specifies functional and safety requirements for 2 types of facilities used indoors and outdoors and does not apply to beach volleyball equipment.

Our installation art. 5029 corresponds to type 2 "With floor fixing" and to class C "practice and school sports".

## PRODUCT DESCRIPTION

System consisting of posts made of galvanised steel with a round section of Ø70mm; compact tie rods and anti-torsion steel ground mounting plate; equipped with wheels for transport.

Manual sliding mechanisms in galvanised steel with handwheel closure for adjusting the height of the net and net tensioner with strap for adjusting the tension of the net.

Plate fixing using anchors specific to the type of pavement (not included): center distance of holes with a diameter of Ø15mm possible between 38cm and 54cm.

Galvanised and equipped with snap hooks for attaching the net.

PESO DI N° 1 PALO / SINGLE-POST WEIGHT

30 kg circa / approx

ALTEZZA DELLA RETE / NET HEIGHT

· Maschile / Male = 243 cm.

· Femminile / Female = 224 cm.

REGOLAZIONE DELLA RETE / NET HEIGHT ADJUSTMENT

115cm-250cm



## AVVERTENZE

- Prima di utilizzare l'impianto o iniziare il montaggio leggere con attenzione le istruzioni ed accertarsi della presenza di tutti i componenti (pagina 5/5);
- Questo impianto è progettato esclusivamente per la pallavolo e non per altri scopi;
- Non arrampicarsi sui pali o sulla rete;
- Fissare l'impianto con ancoranti specifici per il tipo di pavimentazione.

## MANUTENZIONE

- Provvedere una volta all'anno alla lubrificazione dei meccanismi interni;
- Controllare ogni volta che l'impianto viene installato ed in ogni caso una volta all'anno lo stato generale dei pali.

Nel caso si presentino dei cedimenti o deformazioni strutturali, rotture o anomalie in genere, contattare immediatamente l'installatore o il rivenditore.

## WARNINGS

- Before using the system or starting assembly, read the instructions carefully and make sure that all the components are present (page 5/5);
- This system is designed exclusively for volleyball and not for other purposes;
- Do not climb on the posts or hang on net;
- Secure the base to the ground using anchors specific to the type of flooring.

## MAINTENANCE

- Lubrication of internal mechanisms must be carried once a year;
- Check the general condition of the posts each time the system is installed and in any case once a year.

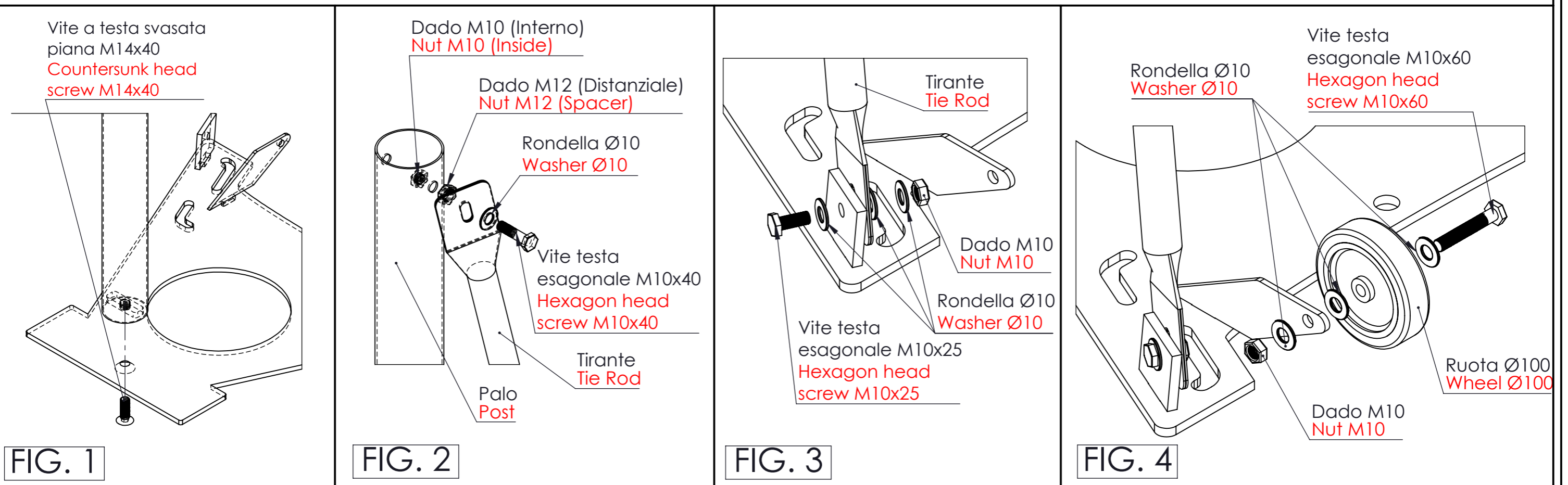
In the event of any structural failure or deformation, damage or anomaly in general, contact the installer or dealer immediately.

## OPERAZIONI PER IL MONTAGGIO

1. Fissare il palo alla base serrando completamente la vite a testa svasata piana M14x40 (vedi figura 1).
2. Fissare i tiranti all'estremità superiore del palo inserendo un dado M10 all'interno del palo (rimuovere il tappo del palo in precedenza), posizionare un dado M12 per spessore all'esterno e serrare la vite a testa esagonale M10x40 con rondella frapposta tra tirante e vite come indicato in figura 2, senza serrare completamente.
3. Fissare entrambi i tiranti alla base mediante vite a testa esagonale M10x25 con rondelle e dado M10 come indicato in figura 3.
4. Montare le ruote utilizzando le viti a testa esagonale M10x60 frapponendo le rondelle come indicato in figura 4 e serrare completamente tutti i fissaggi.
5. Applicare nuovamente il tappo al palo.
6. Procedere al fissaggio della base a terra mediante ancoranti specifici al tipo di pavimentazione (in dotazione tasselli M12 Ø20/80): i pali sono posizionati ad una distanza di 11 metri l'uno dall'altro (vedi pagina 5/5).
7. Agganciare la rete al palo come indicato a pagina 4/5.

## ASSEMBLY INSTRUCTIONS

1. Secure the post to the base by fully tightening the M14x40 countersunk screw (see Figure 1).
2. Secure the tie rods to the upper end of the post: insert an M10 nut into the post (remove the post cap first), place an M12 nut on the outside of the post as spacer and tighten the M10x40 hexagon head screw with a washer between the tie rod and the screw as shown in Figure 2, without tightening it fully.
3. Secure both tie rods to the base using an M10x25 hexagon head screw with washers and M10 nut as shown in Figure 3.
4. Fit the wheels using the M10x60 hexagon head screws, inserting washers and M10 nut as shown in Figure 4, and fully tighten all fastenings.
5. Reattach the cap to the pole.
6. Proceed to secure the base to the ground using anchors specific to the type of flooring (M12 Ø20/80 wall plugs supplied): the poles are positioned at a distance of 11 metres from each other (see page 5/5).
7. Hook the net to the pole as shown on page 4/5.



## OPERAZIONI PER IL FISSAGGIO DELLA RETE

1. Legare la rete allo scorrevole semplice (utilizzare se necessario moschettoni e morsetti in dotazione).
2. Inserire la cinghia in dotazione (articolo 50024) all'interno della fessura dell'argano e farla scorrere qualche cm: alzare ed abbassare la parte mobile del cricchetto così da bloccare la cinghia ed avvolgerla parzialmente.
3. Legare la rete alla cinghia (utilizzare se necessario moschettoni e morsetti in dotazione) ed utilizzare il cricchetto per tendere la rete.
4. Per diminuire la tensione o liberare la cinghia, tenere premuto la lamella presente sul cricchetto in corrispondenza della molla ed aprire totalmente la parte mobile: tirare infine la cinghia per farla fuoriuscire.

## OPERATIONS FOR FIXING THE NET

1. Attach the net to the slider without the ratchet (using the carabiners and clamps provided if necessary).
2. Insert the strap included (item 50024) into the slot on the winch and slide it in a few centimetres: raise and lower the movable part of the ratchet to lock the strap and wrap it partially.
3. Attach the net to the strap (using the carabiners and clamps provided if necessary) and use the ratchet to tighten the net.
4. To reduce the tension or release the strap, hold down the tab on the ratchet next to the spring and open the moving part fully: finally, pull the strap to release it.

## UTILIZZO DEL CRICCHETTO

Inserire la cinghia all'interno della fessura dell'argano e farla scorrere qualche cm (immagine 1).

Alzare ed abbassare la parte mobile del cricchetto così da bloccare la cinghia e metterla di conseguenza in tensione (immagine 2 e 3).

Per diminuire la tensione o liberare la cinghia, tenere premuto la lamella presente sul cricchetto in corrispondenza della molla ed aprire totalmente la parte mobile: tirare infine la cinghia per farla fuoriuscire.

*(L'immagine del cricchetto è rappresentativa e il modello potrebbe essere differente dalla foto)*

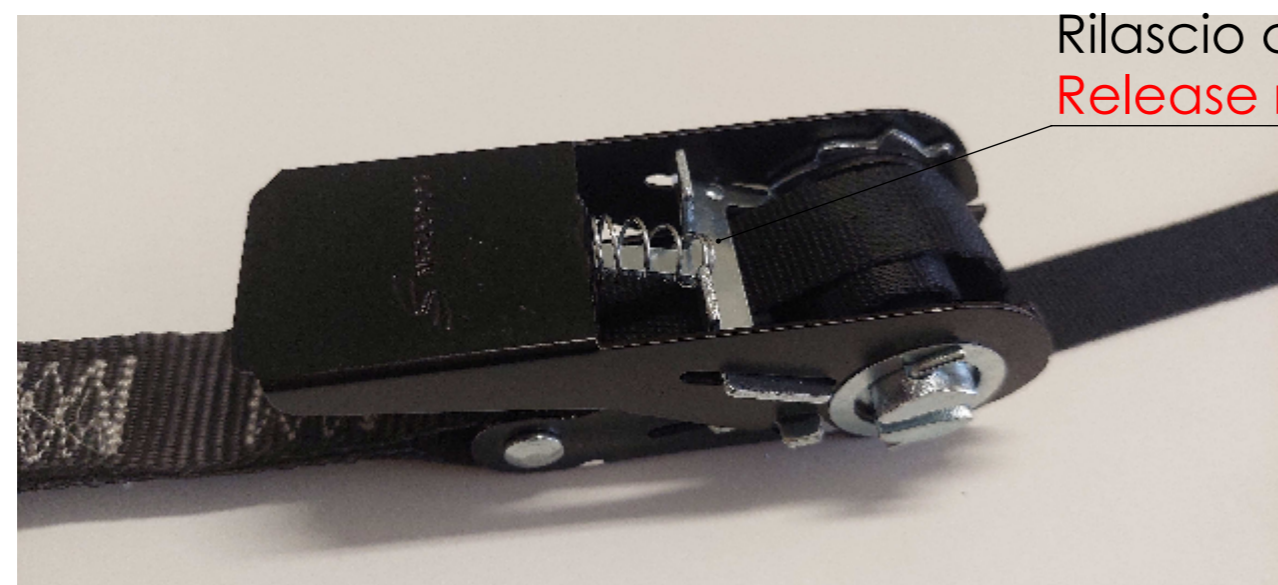
## USING THE RATCHET

Insert the strap into the slot on the winch and slide it in a few centimetres (Figure 1).

Raise and lower the movable part of the ratchet to lock the strap and tension it accordingly (Figures 2 and 3).

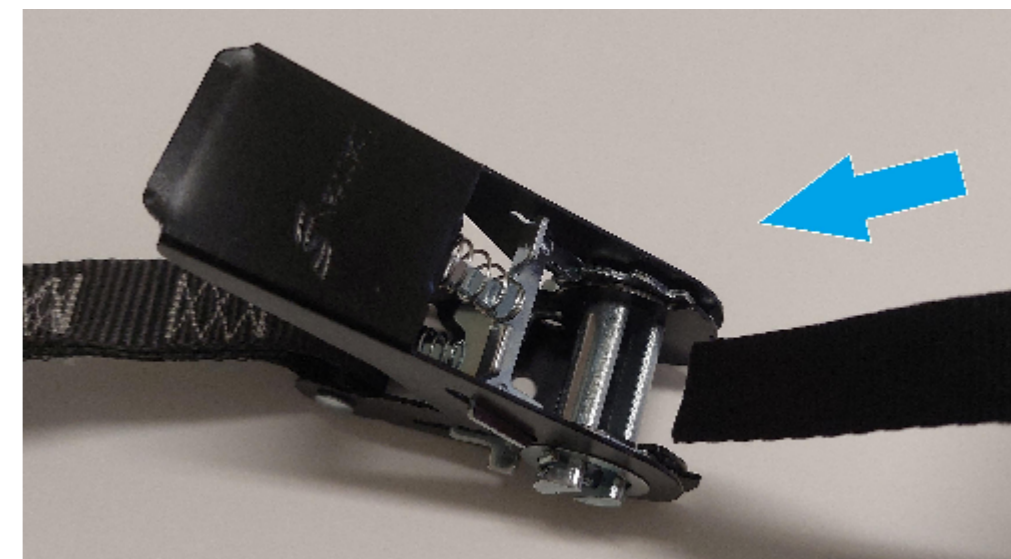
To reduce the tension or release the strap, hold down the tab on the ratchet next to the spring and open the moving part fully: finally, pull the strap to release it.

*(The image of the ratchet is for illustrative purposes only; the model may differ from the photo)*

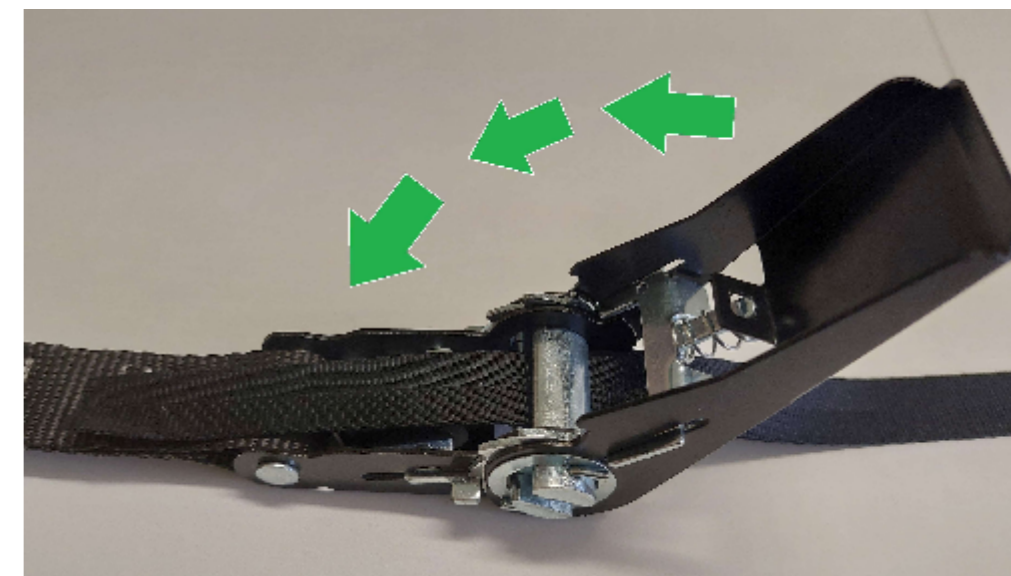


Rilascio cricchetto  
Release ratchet

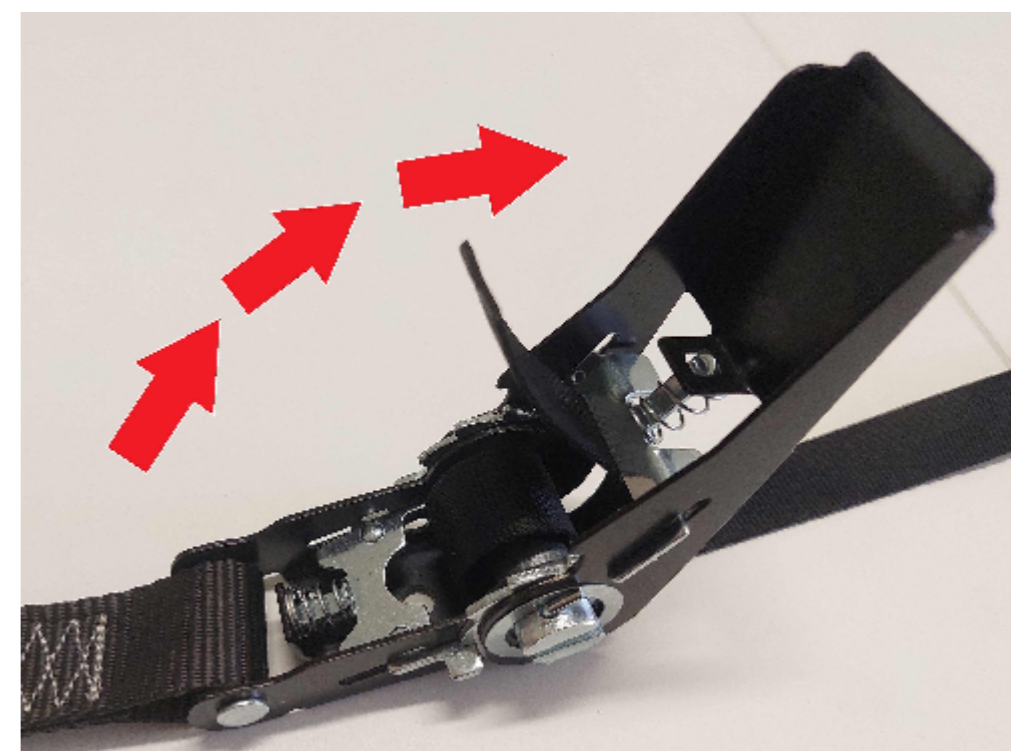
1.

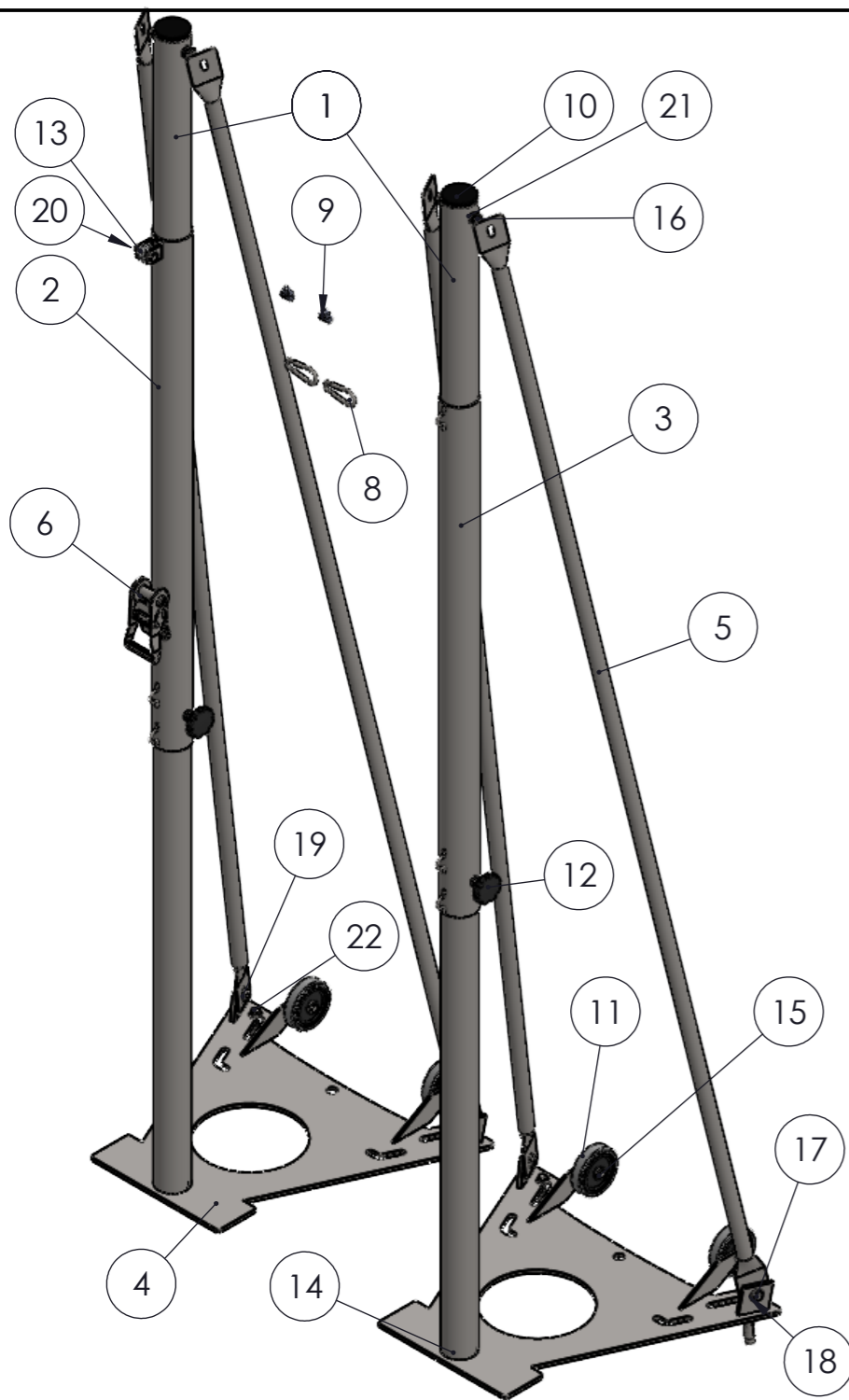


2.



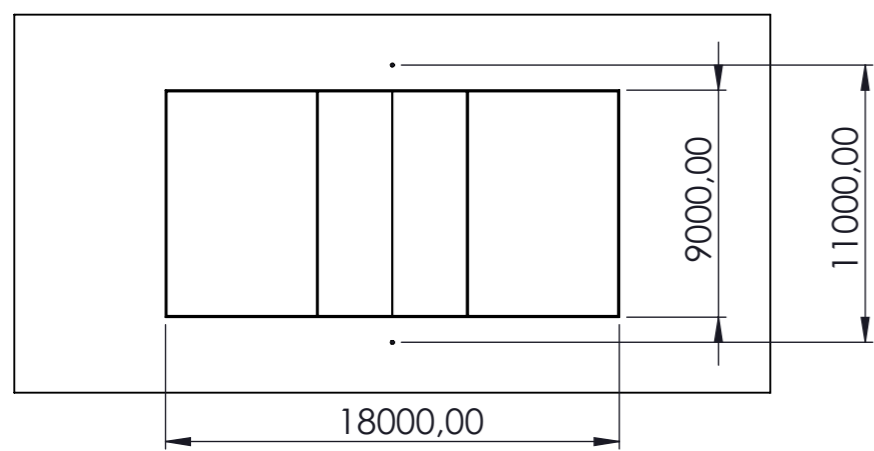
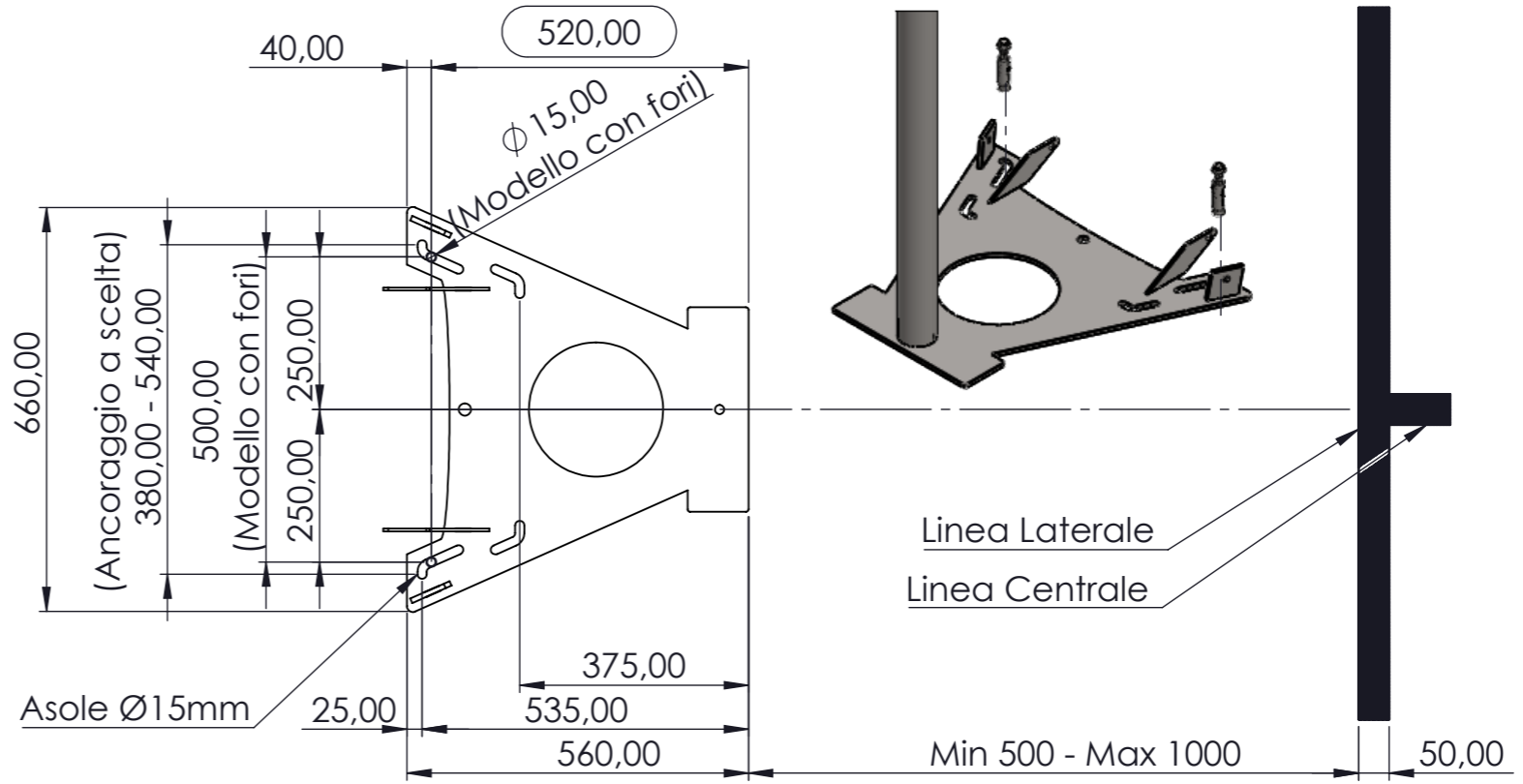
3.





	Descrizione	Description	Q.tà / Q.ty
1	PALO Ø70x2x2600mm	SIMPLE POST	2
2	SCORREVOLE PALLAVOLO PER CRICCHETTO	VOLLEYBALL SLIDER WITH RATCHET	1
3	SCORREVOLE PALLAVOLO SEMPLICE	VOLLEYBALL SLIDER	1
4	ASSIEME PIASTRA PER BASAMENTO 5020	BASEMENT PLATE	2
5	TIRANTE PER PALLAVOLO 5020	RIGHT TIE ROD	4
6	CRICCHETTO PER PALLAVOLO	RATCHET	1
7	CINGHIA PER CRICCHETTO	RATCHET STRAP	1
8	MOSCHETTONE Ø8x80	8x80 CARABINER	2
9	MORSETTO PER FUNE Ø6	CLAMP FOR Ø6 ROPE	2
10	TAPPO PALO Ø70	POST CAP	2
11	RUOTA Ø100	WHEEL Ø100	4
12	VOLANTINO / HANDWHEEL M10x20	HANDWHEEL M10x20	2
13	CARRUCOLA CON GOLA Ø36x19mm	PULLEY	1
14	VITE TSPEI / HSCH SCREW M14x40	COUNTERSUNK SCREW WITH HEX SOCKET HEAD M14x40	2
15	VITE TE / HHC Screw M10x60	HEX HEAD SCREW M10x60	4
16	VITE TE / HHC Screw M10x40	HEX HEAD SCREW M10x40	5
17	VITE TE / HHC Screw M10x25	HEX HEAD SCREW M10x25	4
18	RONDELLA / WASHER Ø10mm	WASHER Ø10mm	28
19	DADO / NUT M10	NUT M10	12
20	DADO AUTOBL. / SELF-LOCKING NUT M10	SELF-LOCKING NUT M10	1
21	DADO / NUT M12	NUT M12	4
22	TASSELLO / ANCHOR M12 Ø20x80	ANCHOR M12 Ø20/80	4

**FISSARE LA BASE CON ANCORANTI SPECIFICI AL TIPO DI PAVIMENTO**  
**SECURE THE BASE USING ANCHORS SUITABLE FOR THE TYPE OF FLOORING**



IMPIANTO PALLAVOLO A TRALICCIO CON TIRANTI RIDOTTI IN ACCIAIO SEZIONE TONDA Ø70mm  
**TRELLIS VOLLEYBALL SYSTEM WITH TIE RODS MADE IN GALVANISED STEEL Ø70mm ROUND SECTION**

5020

www.VIVISPORT.it

TITOLO:

CODICE

1:13  
SCALA

REVISIONE

5 DI 5  
FOGLIO

17/04/2026  
DATA