

# IMPIANTO PALLAVOLO A TRALICCIO CON TIRANTI RIDOTTI, IN ALLUMINIO SEZIONE OVALE 120x100 MM, CON DISPOSITIVO PORTA ZAVORRA.

Impianto costituito da pali realizzati in alluminio sezione ovale 120x100mm con nervature interne, con innesti e rinforzi interni in profilo ad alto spessore in alluminio lega speciale 6005; tiranti a ingombro ridotto e piastra di fissaggio a terra anti torsione in acciaio; dotato di ruote per il trasporto (possibile solamente rimuovendo i dispositivi porta zavorra).

Tutti i meccanismi di regolazione della rete sono all'interno del palo rendendo così l'impianto completamente antinfortunistico.

Fissaggio della piastra mediante ancoranti specifici al tipo di pavimentazione (non inclusi): interasse dei fori di diametro  $\varnothing 15\text{mm}$  possibile compreso tra 38cm e 54cm.

Scorrevoli manuali con chiusura mediante volantino per regolazione dell'altezza della rete ed arganello tendirete autofrenante con cinghia e manovella asportabile per regolazione della tensione della rete.

Verniciato colore grigio metallizzato e accessorato di moschettoni per l'applicazione della rete.

Sul retro della piastra è installato un telaio per il fissaggio di due contenitori di dimensioni 90x30x30cm realizzati in acciaio verniciato con funzione di zavorra per evitare l'ancoraggio a terra: si consiglia di riempire i contenitori con almeno 150kg di materiale solido per palo.

## TRELLIS VOLLEYBALL SYSTEM WITH TIE RODS MADE IN ALUMINIUM 120x100 MM OVAL SECTION, WITH BALLAST DEVICE.

System consisting of poles made with oval section aluminium profile 100x120mm with internal ribs, with internal joints and reinforcements in thick special alloy aluminum 6005; compact tie rods and anti-torsion steel ground mounting plate; equipped with wheels for transport (only possible by removing the ballast devices).

All net adjustment mechanisms are inside the pole, making the system completely safe.

Plate fixing using anchors specific to the type of pavement (not included): center distance of holes with a diameter of  $\varnothing 15\text{mm}$  possible between 38cm and 54cm.

Manual sliding mechanisms with handwheel closure for adjusting the height of the net and self-braking winch with strap and removable crank for adjusting the tension of the net.

Metallic gray paint finish and equipped with snap hooks for attaching the net.

A frame is installed on the back of the plate for securing two 90x30x30cm containers made of painted steel, which act as ballast to prevent the pole from being anchored to the ground: we recommend filling the containers with at least 150kg of solid material per pole.

PESO DI N° 1 PALO / SINGLE-POST WEIGHT  
20 kg circa / approx

PESO ZAVORRA VUOTA / EMPTY BALLAST WEIGHT  
60 kg circa / approx

REGOLAZIONE DELLA RETE / NET HEIGHT  
ADJUSTMENT  
200cm-250cm

ALTEZZA DELLA RETE / NET HEIGHT  
· Maschile / Male = 243 cm.  
· Femminile / Female = 224 cm.



IMPIANTO PALLAVOLO A TRALICCIO CON DISPOSITIVO PORTA ZAVORRA IN ALLUMINIO SEZ. OVALE 120x100mm / TRELLIS VOLLEYBALL SYSTEM WITH TIE RODS MADE IN ALUMINIUM 120x100mm OVAL SECTION WITH BALLAST DEVICE

5024

www.VIVISPORT.it

TITOLO:

CODICE

1:12  
SCALA

REVISIONE

1 DI 5  
FOGLIO

11/05/2026  
DATA

## AVVERTENZE

- Prima di utilizzare l'impianto o iniziare il montaggio leggere con attenzione le istruzioni ed accertarsi della presenza di tutti i componenti (pagina 5/5);
- Questo impianto è progettato esclusivamente per la pallavolo e non per altri scopi;
- Non arrampicarsi sui pali o sulla rete;
- Se privo di contenitori porta zavorra, fissare l'impianto con ancoranti specifici per il tipo di pavimentazione;
- Per regolare la tensione della rete usare solo ed esclusivamente la manovella in dotazione, è quindi assolutamente vietato anche l'utilizzo di qualsiasi apparecchio elettrico ed in ogni caso automatico, pena il decadimento della garanzia.

## MANUTENZIONE

- Provvedere una volta all'anno alla lubrificazione dei meccanismi interni;
- Controllare ogni volta che l'impianto viene installato ed in ogni caso una volta all'anno lo stato generale dei pali.

Nel caso si presentino dei cedimenti o deformazioni strutturali, rotture o anomalie in genere, contattare immediatamente l'installatore o il rivenditore.

## WARNINGS

- Before using the system or starting assembly, read the instructions carefully and make sure that all the components are present (page 5/5);
- This system is designed exclusively for volleyball and not for other purposes;
- Do not climb on the posts or hang on net;
- If not equipped with ballast tanks, secure the base to the ground using anchors specific to the type of flooring;
- To regulate the tension of the net, use only and exclusively the supplied crank handle, it is therefore absolutely forbidden to use any electrical device and in any case automatic, under penalty of warranty loss.



## MAINTENANCE

- Lubrication of internal mechanisms must be carried once a year;
- Check the general condition of the posts each time the system is installed and in any case once a year.

In the event of any structural failure or deformation, damage or anomaly in general, contact the installer or dealer immediately.

IMPIANTO PALLAVOLO A TRALICCIO CON DISPOSITIVO PORTA ZAVORRA IN ALLUMINIO SEZ.  
OVALE 120x100mm / TRELLIS VOLLEYBALL SYSTEM WITH TIE RODS MADE IN ALUMINIUM  
TITOLO: 120x100mm OVAL SECTION WITH BALLAST DEVICE

5024

CODICE

www.VIVISPORT.it

1:10  
SCALA

REVISIONE

2 DI 5  
FOGLIO

11/05/2026  
DATA

## OPERAZIONI PER IL MONTAGGIO

1. Fissare il palo alla base serrando completamente n°2 viti a testa svasata piana M8x25 (vedi figura 1).
2. Sulla metà superiore del palo è possibile fissare i tiranti: fissare prima il tirante sul lato privo di vite a testa esagonale M10x40 come indicato in figura 2, frapponendo una rondella tra tirante e palo e tra vite a testa esagonale M10x40 e tirante, senza serrare completamente.
3. Rimuovere la vite a testa esagonale M10x40 dal lato opposto ed utilizzarla per fissare l'altro tirante come indicato al punto 2.
4. Fissare entrambi i tiranti alla base mediante vite a testa esagonale M10x25 con rondelle e dado M10 come indicato in figura 3.
5. Montare le ruote utilizzando le viti a testa esagonale M10x60 frapponendo le rondelle come indicato in figura 4 e serrare completamente tutti i fissaggi.
6. Procedere al fissaggio della base a terra mediante ancoranti specifici al tipo di pavimentazione (in dotazione tasselli M12 Ø20/80) oppure all'applicazione del dispositivo porta zavorra: i pali sono posizionati con la feritoia verso l'interno del campo ad una distanza di 11 metri l'uno dall'altro (vedi pagina 4/5).
7. Agganciare la rete al palo con la manovella mediante moschettone sulla cinghia presente, sull'altro palo direttamente con il moschettone.

## ASSEMBLY INSTRUCTIONS

1. Secure the post to the base by fully tightening the two M8x25 countersunk screws (see Figure 1).
2. The tie rods can be secured to the upper half of the post: first secure the tie rod on the side without the M10x40 hexagon head screw as shown in Figure 2, placing a washer between the tie rod and the post and between the M10x40 hexagon head screw and the tie rod, without tightening fully.
3. Remove the M10x40 hexagon head screw from the opposite side and use it to secure the other tie rod as shown in point 2.
4. Secure both tie rods to the base using an M10x25 hexagon head screw with washers and M10 nut as shown in Figure 3.
5. Fit the wheels using the M10x60 hexagon head screws, inserting washers and M10 nut as shown in Figure 4, and fully tighten all fastenings.
6. Proceed to secure the base to the ground using anchors specific to the type of flooring (M12 Ø20/80 wall plugs supplied) or to the installation of ballast device: the poles are positioned with the slot towards the inside of the playground at a distance of 11 metres from each other (see page 4/5).
7. Hook the net to the pole with the crank handle via karabiner on the strap, on the other pole directly with the carabiner.

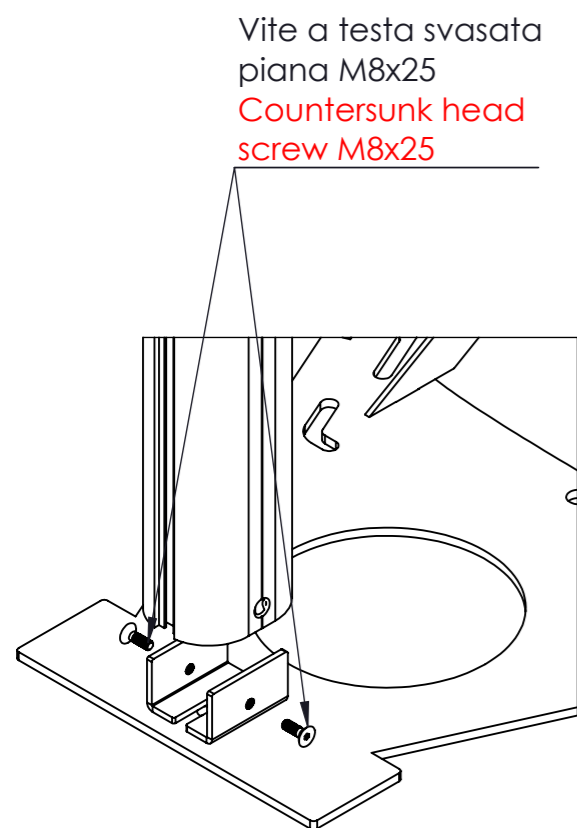


FIG. 1

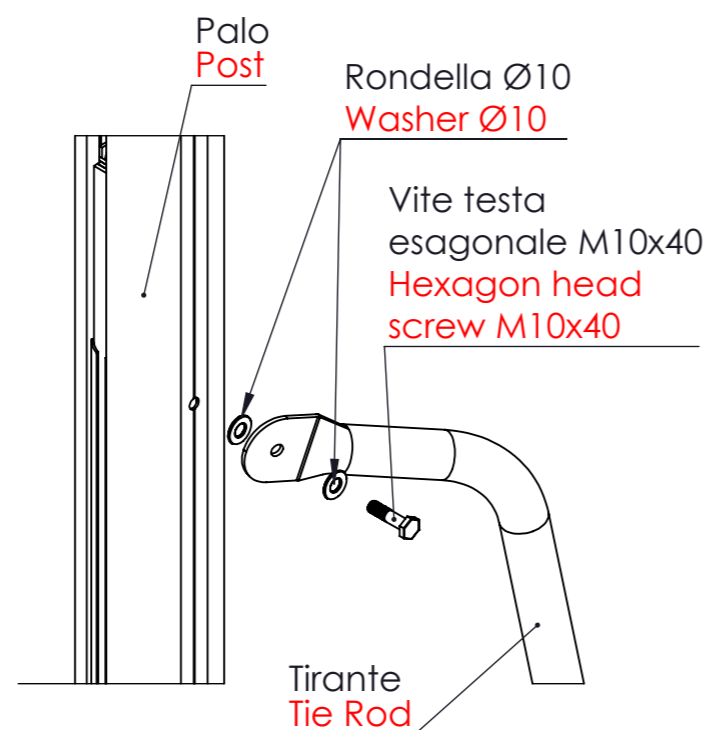


FIG. 2

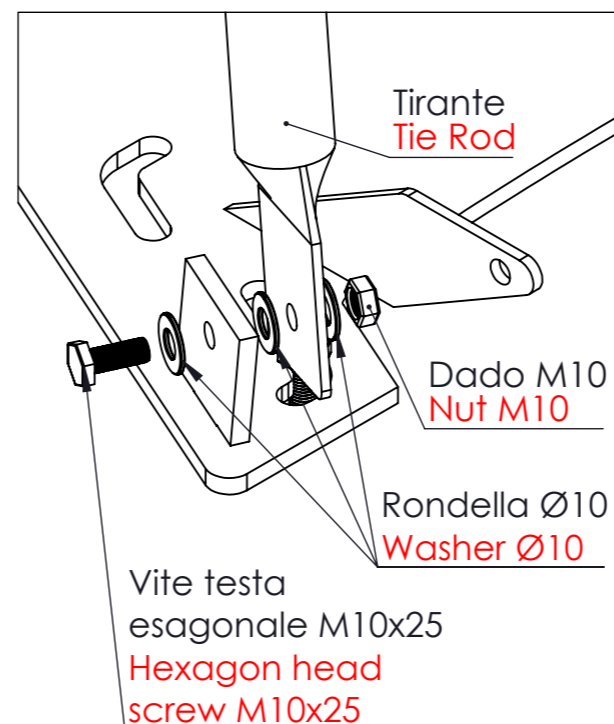


FIG. 3

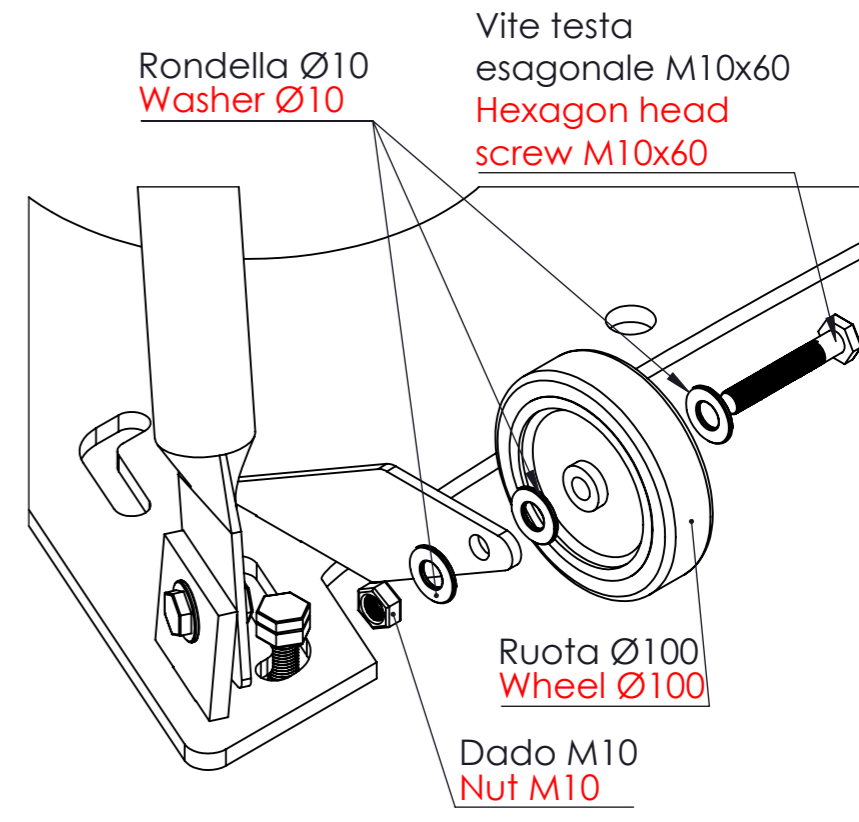


FIG. 4

IMPIANTO PALLAVOLO A TRALICCIO CON DISPOSITIVO PORTA ZAVORRA IN ALLUMINIO SEZ. OVALE 120x100mm / TRELLIS VOLLEYBALL SYSTEM WITH TIE RODS MADE IN ALUMINIUM 120x100mm OVAL SECTION WITH BALLAST DEVICE

TITOLO:

5024

CODICE

www.VIVISPORT.it

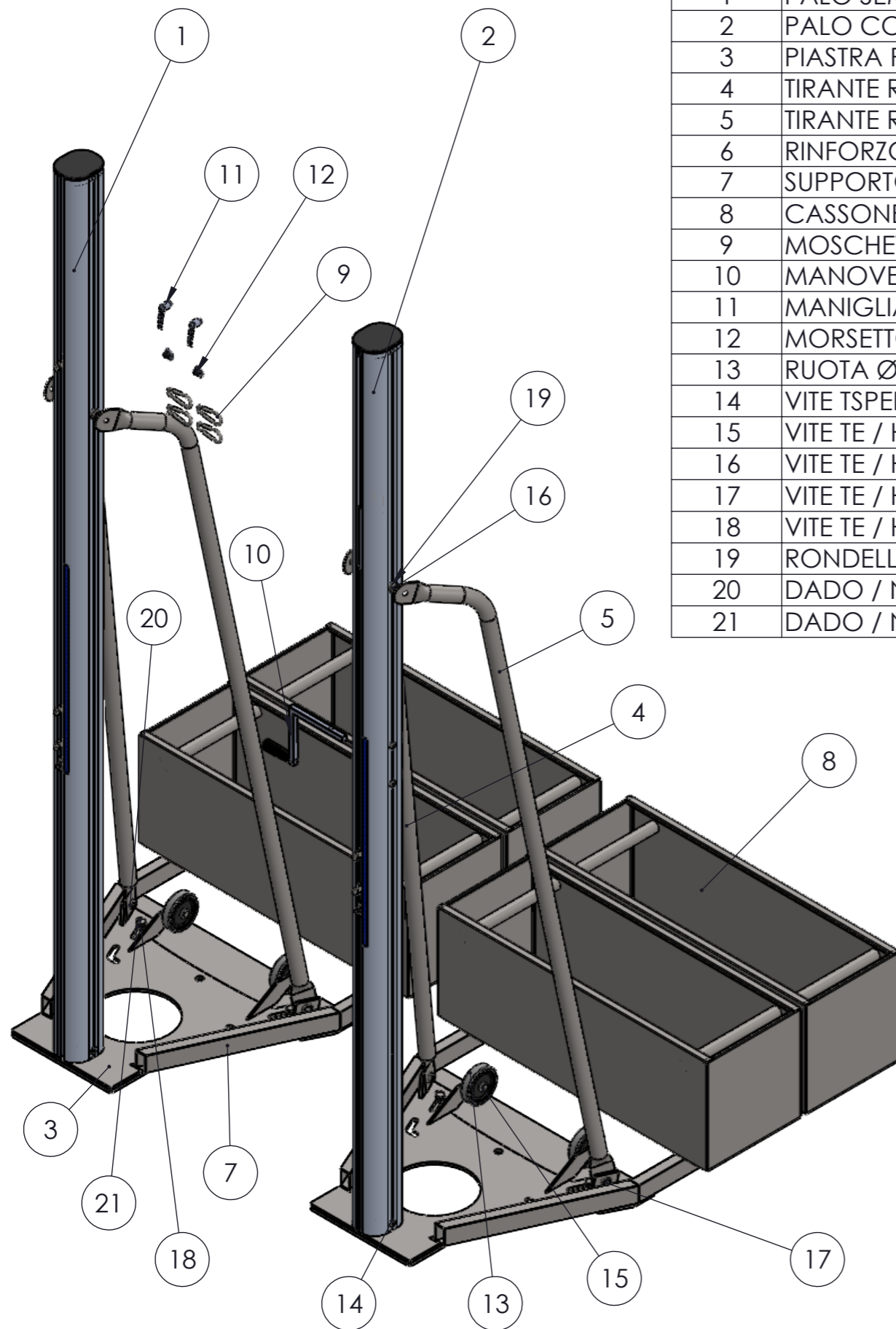
1:6  
SCALA

REVISIONE

3 DI 5  
FOGLIO

11/05/2026  
DATA





	Descrizione	Description	Q.tà / Q.ty
1	PALO SEMPLICE 5029	SIMPLE POST	1
2	PALO CON ARGANELLO 5029	POST WITH WINCH	1
3	PIASTRA PER BASAMENTO 5029	BASEMENT PLATE	2
4	TIRANTE RIDOTTO DESTRO	RIGHT TIE ROD	2
5	TIRANTE RIDOTTO SINISTRO	LEFT TIE ROD	2
6	RINFORZO FISSAGGIO TIRANTI	TIE RODS FIXING REINFORCEMENT	2
7	SUPPORTO CASSONETTO	TANK SUPPORT	2
8	CASSONETTO PORTA ZAVORRA	BALLAST TANK	4
9	MOSCHETTONE Ø8x80	8x80 CARABINER	4
10	MANOVELLA CON IMPUGNATURA	CRANCK WITH HANDLE	1
11	MANIGLIA A RIPRESA	ADJUSTABLE HANDLE	2
12	MORSETTO PER FUNE Ø6	CLAMP FOR Ø6 ROPE	2
13	RUOTA Ø100	WHEEL Ø100	4
14	VITE TSPEI / HSCH SCREW M8x25	COUNTERSUNK SCREW WITH HEXAGON SOCKET HEAD M8x25	4
15	VITE TE / HHC Screw M10x60	HEX HEAD SCREW M10x60	12
16	VITE TE / HHC Screw M10x40	HEX HEAD SCREW M10x40	4
17	VITE TE / HHC Screw M10x25	HEX HEAD SCREW M10x25	4
18	VITE TE / HHC Screw M12x30	HEX HEAD SCREW M12x30	4
19	RONDELLA / WASHER Ø10mm	WASHER Ø10mm	40
20	DADO / NUT M10	NUT M10	16
21	DADO / NUT M12	NUT M12	4

IMPIANTO PALLAVOLO A TRALICCIO CON DISPOSITIVO PORTA ZAVORRA IN ALLUMINIO SEZ.  
 OVALE 120x100mm / **TRELLIS VOLLEYBALL SYSTEM WITH TIE RODS MADE IN ALUMINIUM**  
**120x100mm OVAL SECTION WITH BALLAST DEVICE**

5024

www.VIVISPORT.it

TITOLO:

CODICE

1:13  
SCALA

REVISIONE

5 DI 5  
FOGLIO

11/05/2026  
DATA