

BASAMENTO ZAVORRATO PER SUPPORTO ATTREZZI, SMONTABILE MODELLO HOBBY

Basamento polivalente zavorrato supporto attrezzi smontabile, adatto per pali con diametro di 50 mm.

Questo attrezzo viene fornito parzialmente smontato completo di viterie, la base è predisposta per il fissaggio a terra e ruote per facilitarne lo spostamento.

AVVERTENZE

- Prima di utilizzare l'impianto o iniziare il montaggio leggere con attenzione le istruzioni ed accertarsi della presenza di tutti i componenti;
- Fissare sempre la base con ancoranti specifici (non inclusi) al tipo di pavimentazione;
- Non arrampicarsi;
- Il costruttore non può considerarsi responsabile per eventuali danni causati da usi impropri ed irragionevoli.

MANUTENZIONE

- Controllare almeno una volta all'anno che tutti i fissaggi siano serrati a fondo;
- Controllare ogni volta che l'impianto viene installato ed in ogni caso una volta all'anno lo stato generale del prodotto.

Nel caso si presentino dei cedimenti o deformazioni strutturali, rotture o anomalie in genere, contattare immediatamente l'installatore o il rivenditore.

BALLASTED BASE FOR TOOL SUPPORT, REMOVABLE, HOBBY MODEL

Multi-purpose ballasted base for removable tool support, suitable for poles with a diameter of 50 mm.

This tool is supplied partially disassembled, complete with screws. The base is designed for fixing to the ground and has wheels to facilitate movement.

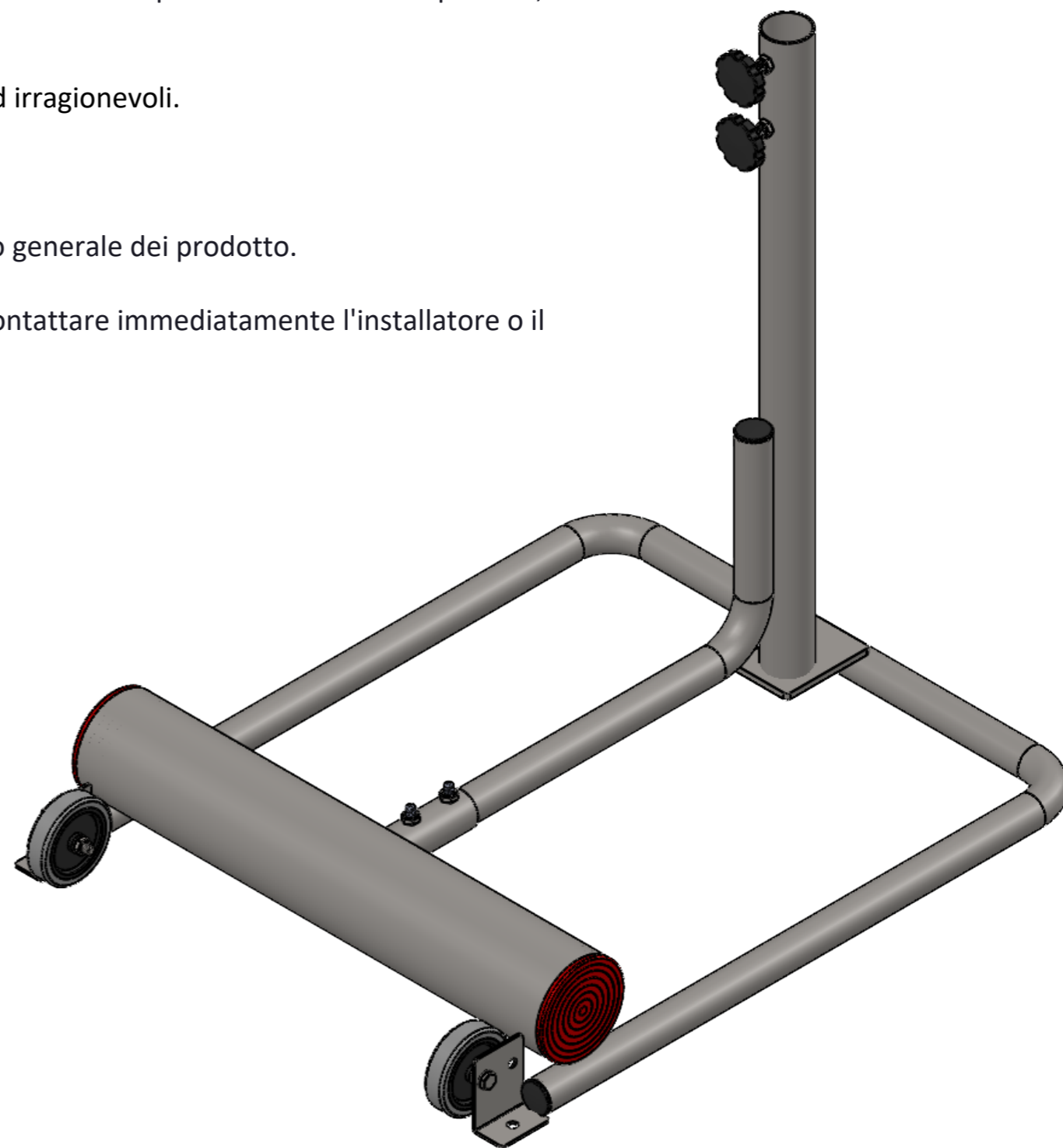
WARNINGS

- Before using the system or starting assembly, read the instructions carefully and make sure that all the components are present;
- Always secure the base with anchors specific to the type of flooring (not included);
- Do not climb;
- The manufacturer cannot be held responsible for any damage caused by improper and unreasonable use.

MAINTENANCE

- Check at least once a year that all fixings are fully tightened;
- Check the general condition each time the system is installed and in any case once a year.

In the event of any structural failure or deformation, damage or anomaly in general, contact the installer or dealer immediately.



BASAMENTO ZAVORRATO MODELLO HOBBY
BALLASTED BASE MODEL HOBBY

5052

www.VIVISPORT.it

TITOLO:

CODICE

1:6
SCALA

00
REVISIONE

1 DI 2
FOGLIO

04/05/2026
DATA

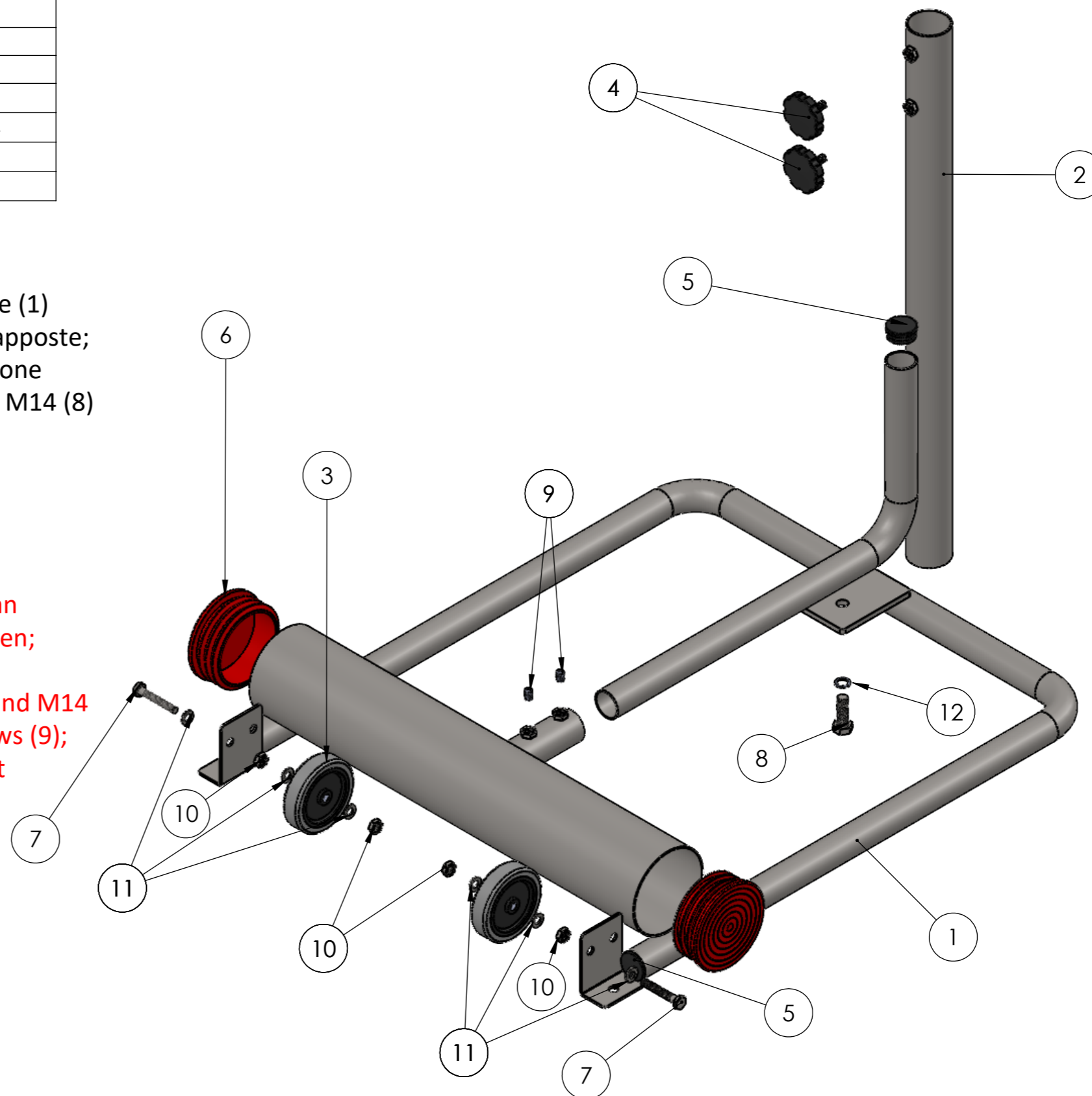
Num.	Descrizione	Description	Q.tà / Q.ty
1	BASE PER BASAMENTO	BASE	1
2	SUPPORTO BASAMENTO	SUPPORT	1
3	RUOTA Ø100	WHEEL Ø100	2
4	VOLANTINO / HANDWHEEL M10x20	HANDWHEEL	2
5	PUNTALE Ø40	TIP Ø40	3
6	PIEDINI Ø120 ROSSI	PVC CAP Ø120	2
7	VITE TE / HHC Screw M10x60	SCREW M10x60	2
8	VITE TE / HHC Screw M14x40	SCREW M14x40	1
9	GRANO M10x16	SET SCREW	2
10	DADO / NUT M10	NUT M10	4
11	RONDELLA / WASHER Ø10	WASHER Ø10	6
12	RONDELLA / WASHER Ø14	WASHER Ø14	1

ISTRUZIONI DI MONTAGGIO DELLA BASE

1. Montare le ruote (3) internamente ai supporti presenti sulla base (1) mediante vite M10x60 (7) e dado M10 (10), con rondelle (11) frapposte;
2. Fissare il supporto (2) alla base (1) inserendolo sulla predisposizione presente, fissando la parte verticale mediante rondella (12) e vite M14 (8) e serrando la parte orizzontale con i grani M10 (9)
3. Fissare la base con ancoranti specifici (non inclusi) al tipo di pavimentazione

BASE ASSEMBLY INSTRUCTIONS

1. Mount the wheels (3) inside the supports on the base (1) using an M10x60 screw (7) and M10 nut (10), with washers (11) in between;
2. Secure the support (2) to the base (1) by inserting it into the predisposed slot, securing the vertical part using a washer (12) and M14 screw (8) and tightening the horizontal part with M10 grub screws (9);
3. Secure the base with anchors specific to the type of flooring (not included)



BASAMENTO ZAVORRATO MODELLO HOBBY
BALLASTED BASE MODEL HOBBY

5052

www.VIVISPORT.it

TITOLO:

CODICE

1:6
SCALA

00
REVISIONE

2 DI 2
FOGLIO

04/05/2026
DATA