

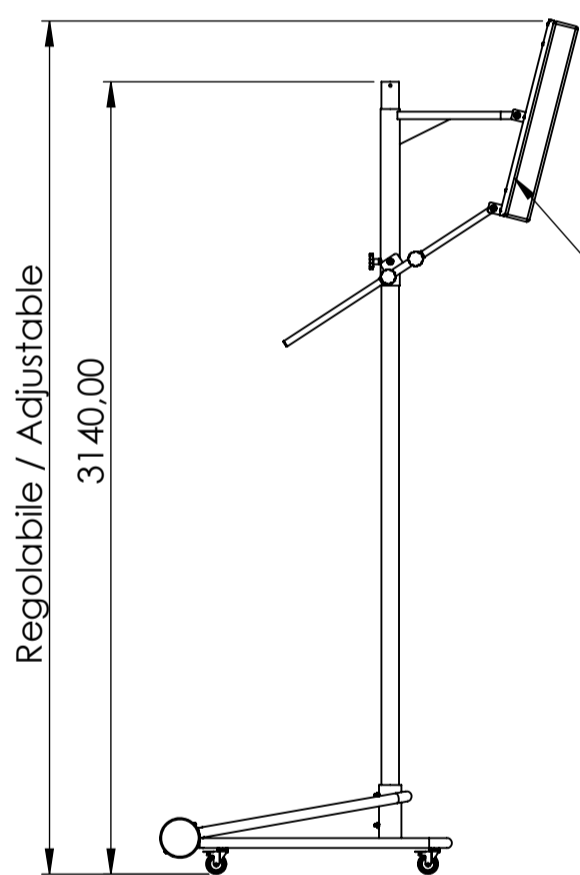
Simulatore di muro completo su ruote autobloccanti

Simulatore di muro per pallavolo zavorrato, costruito in acciaio a sezione rotonda antinfortunistica, zincato o verniciato, montato su n°4 ruote piroettanti e autobloccanti.

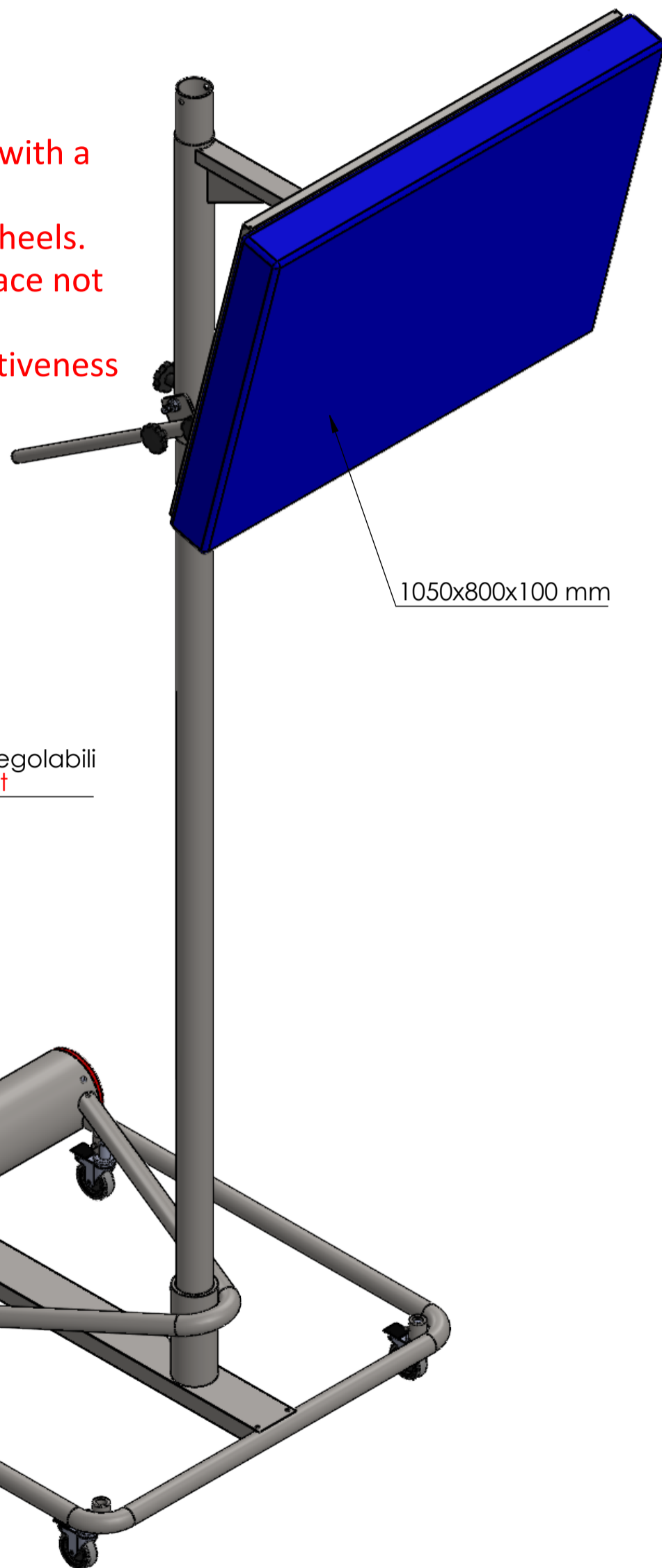
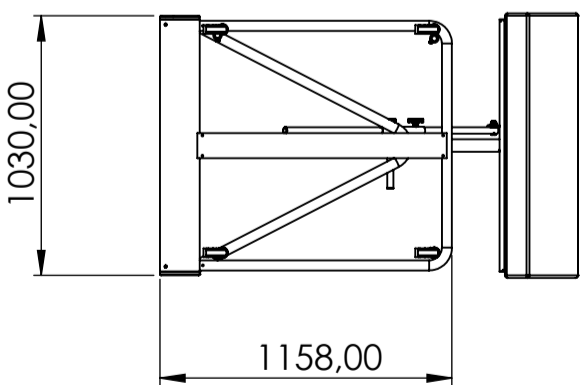
Il piano del muro consiste in un pannello a superficie irregolare non visibile, che determina un rimbalzo della palla con angolazioni imprevedibili, aumentando notevolmente l'efficacia dell'allenamento in fase di copertura d'attacco.

Complete wall simulator on self-blocking wheels

Ballasted volleyball wall simulator, made of steel with an accident-prevention round section, galvanised or varnished, mounted on 4 pivoting self-blocking wheels. The wall consists of a panel with an irregular surface not visible, which causes the ball to bounce with unpredictable angles, greatly improving the effectiveness of the training in the attack coverage phase.



Inclinazione ed altezza regolabili
Adjustable tilt and height



5081

CODICE

SIMULATORE DI MURO PER PALLAVOLO /
VOLLEYBALL WALL SIMULATOR

TITOLO:

www.VIVISPORT.it

1:10
SCALA

00
REVISIONE

1 DI 4
FOGLIO

13/03/2026
DATA

AVVERTENZE

- Prima di utilizzare l'impianto o iniziare il montaggio leggere con attenzione le istruzioni ed accertarsi della presenza di tutti i componenti;
- Questo impianto è progettato esclusivamente per la pallavolo e non per altri scopi;
- Non arrampicarsi sulla struttura;
- Non utilizzare l'impianto in pendenza;
- Prima di utilizzare l'impianto, bloccare le ruote con gli appositi freni;
- Il costruttore non può ritenersi responsabile per eventuali danni causati da usi impropri o irragionevoli.

MANUTENZIONE

- Controllare almeno una volta all'anno che tutti i fissaggi siano serrati a fondo;
- Controllare ogni volta che l'impianto viene installato ed in ogni caso una volta all'anno lo stato generale dell'impianto.

Nel caso si presentino dei cedimenti o deformazioni strutturali, rotture o anomalie in genere, contattare immediatamente l'installatore o il rivenditore.

WARNINGS

- Before using the system or starting assembly, read the instructions carefully and make sure that all the components are present;
- This system is designed exclusively for volleyball and not for other purposes;
- Do not climb on the structure;
- Do not use the system on a slope;
- Before using the system, lock the wheels with the appropriate brakes;
- The manufacturer cannot be held responsible for any damage caused by improper or unreasonable use.

MAINTENANCE

- Check at least once a year that all fasteners are tightened fully;
- Check the general condition of the system each time it is installed and in any case once a year.

In the event of structural deformations, cracks or anomalies in general, contact immediately the installer or retailer.

5081

CODICE

SIMULATORE DI MURO PER PALLAVOLO /
VOLLEYBALL WALL SIMULATOR

TITOLO:

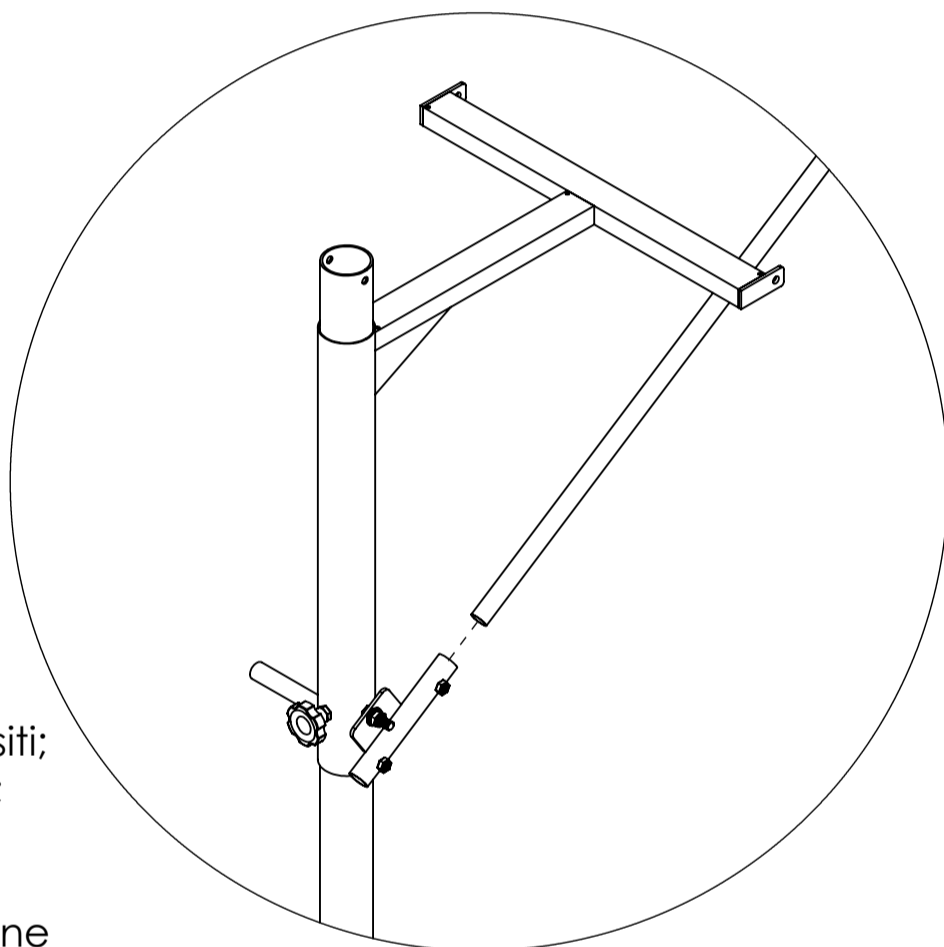
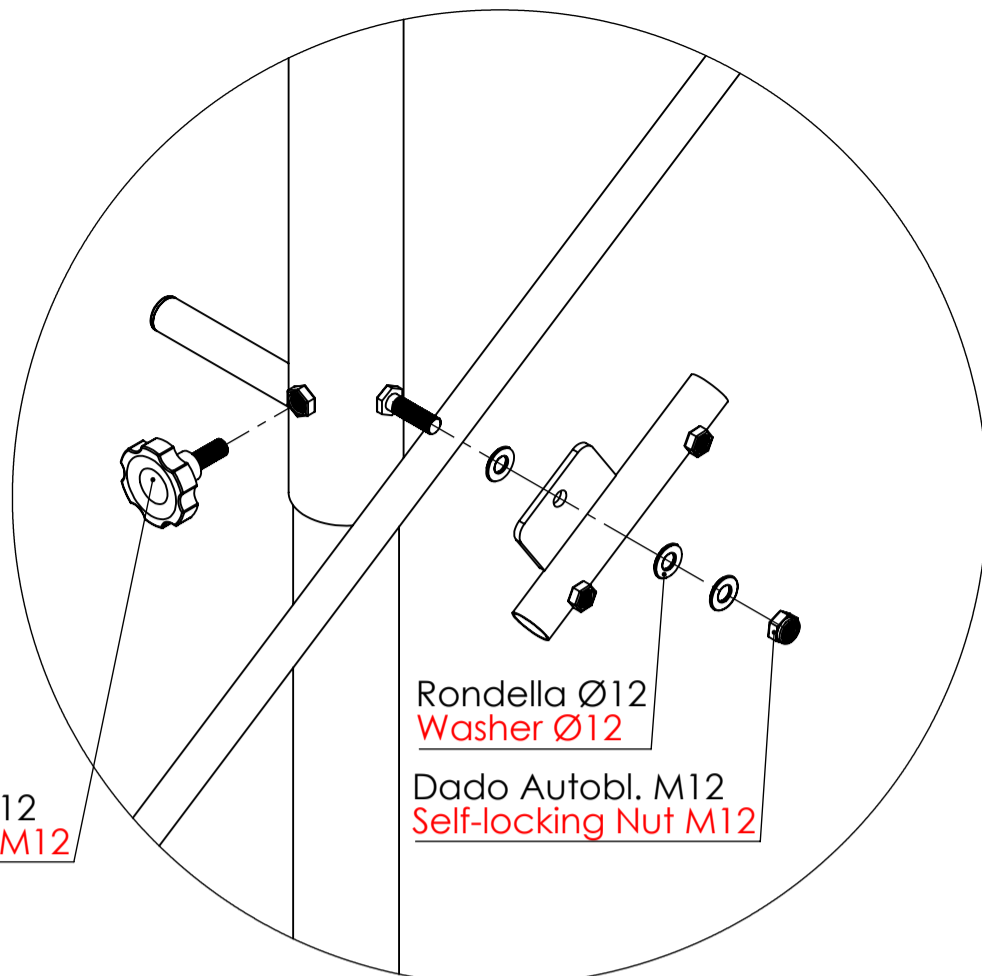
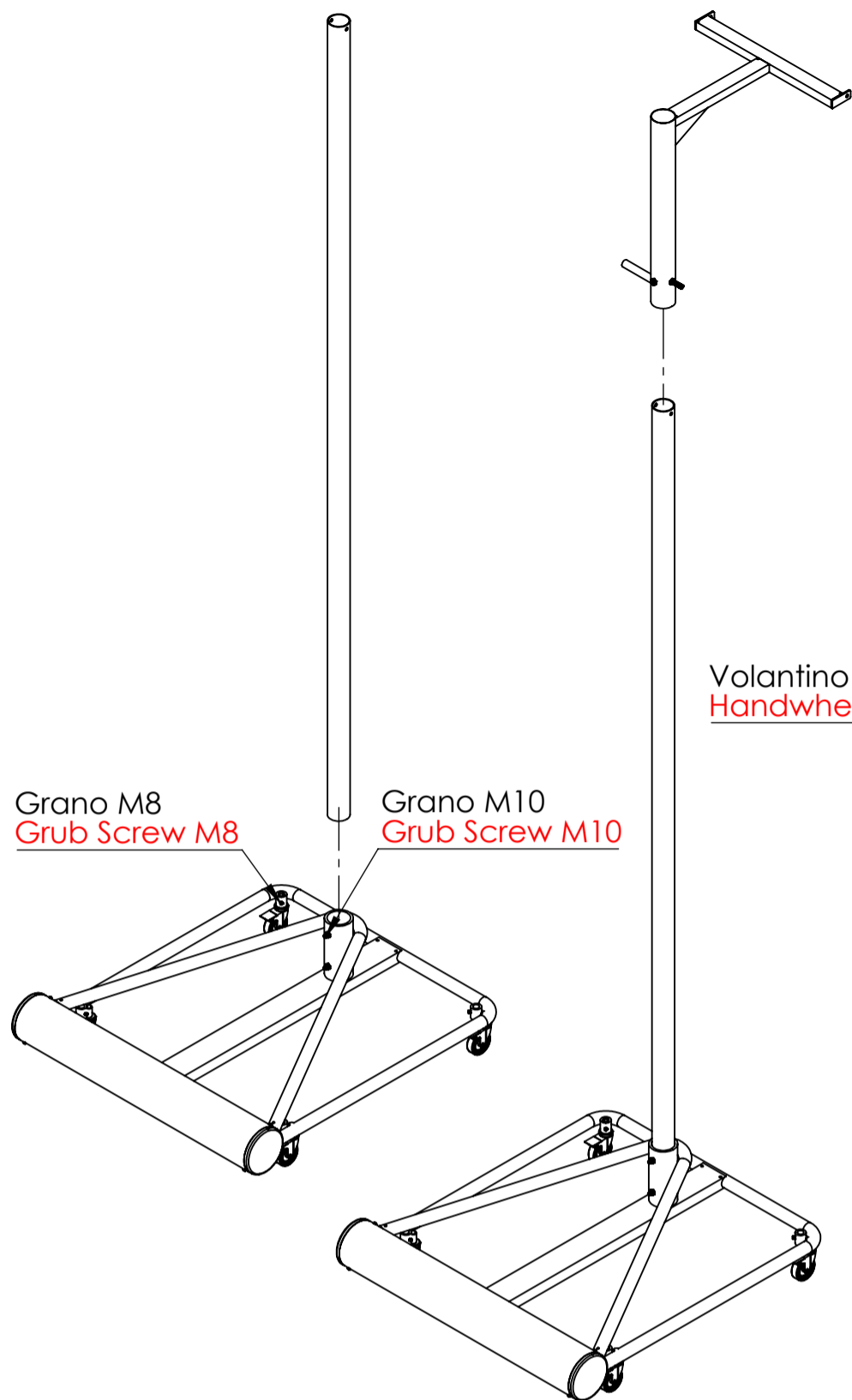
www.VIVISPORT.it

1:10
SCALA

00
REVISIONE

2 DI 4
FOGLIO

13/03/2026
DATA

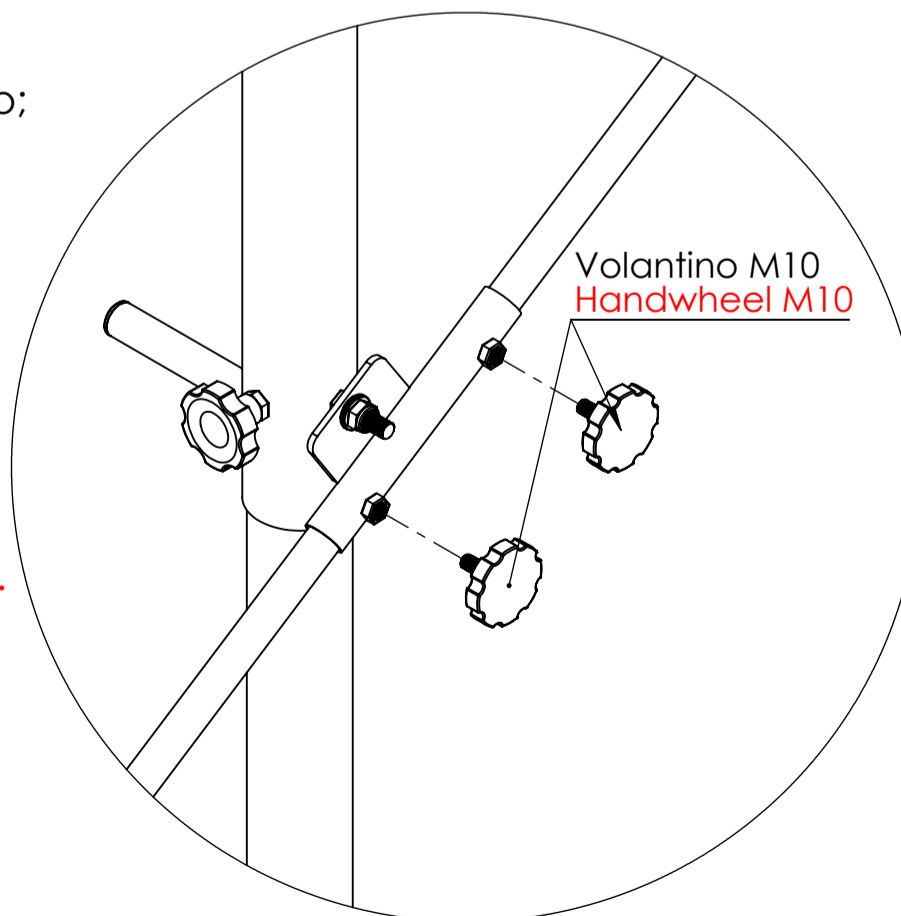


MONTAGGIO

1. Inserire ruote piroettanti e serrare con i grani appositi;
2. Inserire palo verticale e serrare con i grani appositi;
3. Inserire scorrevole di regolazione sul palo;
4. Fissare lo scorrevole con l'apposito volantino M12;
5. Fissare l'elemento di sostegno del tubo di regolazione con n°3 rondelle con foro Ø12 e dado M12 autobloccante;
6. Inserire il tubo di regolazione dell'inclinazione del muro;
7. Serrare il tubo con n°2 volantini M10.

ASSEMBLY

1. Insert swivel castors and tighten with the appropriate grub screws;
2. Insert vertical pole and tighten with the appropriate grub screws;
3. Insert adjustment slide on pole;
4. Secure slide with the appropriate M12 handwheel;
5. Secure the adjustment tube support element with No. 3 washers with Ø12 hole and self-locking M12 nut;
6. Insert wall tilt adjustment tube;
7. Tighten tube with No. 2 M10 handwheels.



5081

CODICE

SIMULATORE DI MURO PER PALLAVOLO /
VOLLEYBALL WALL SIMULATOR

www.VIVISPORT.it

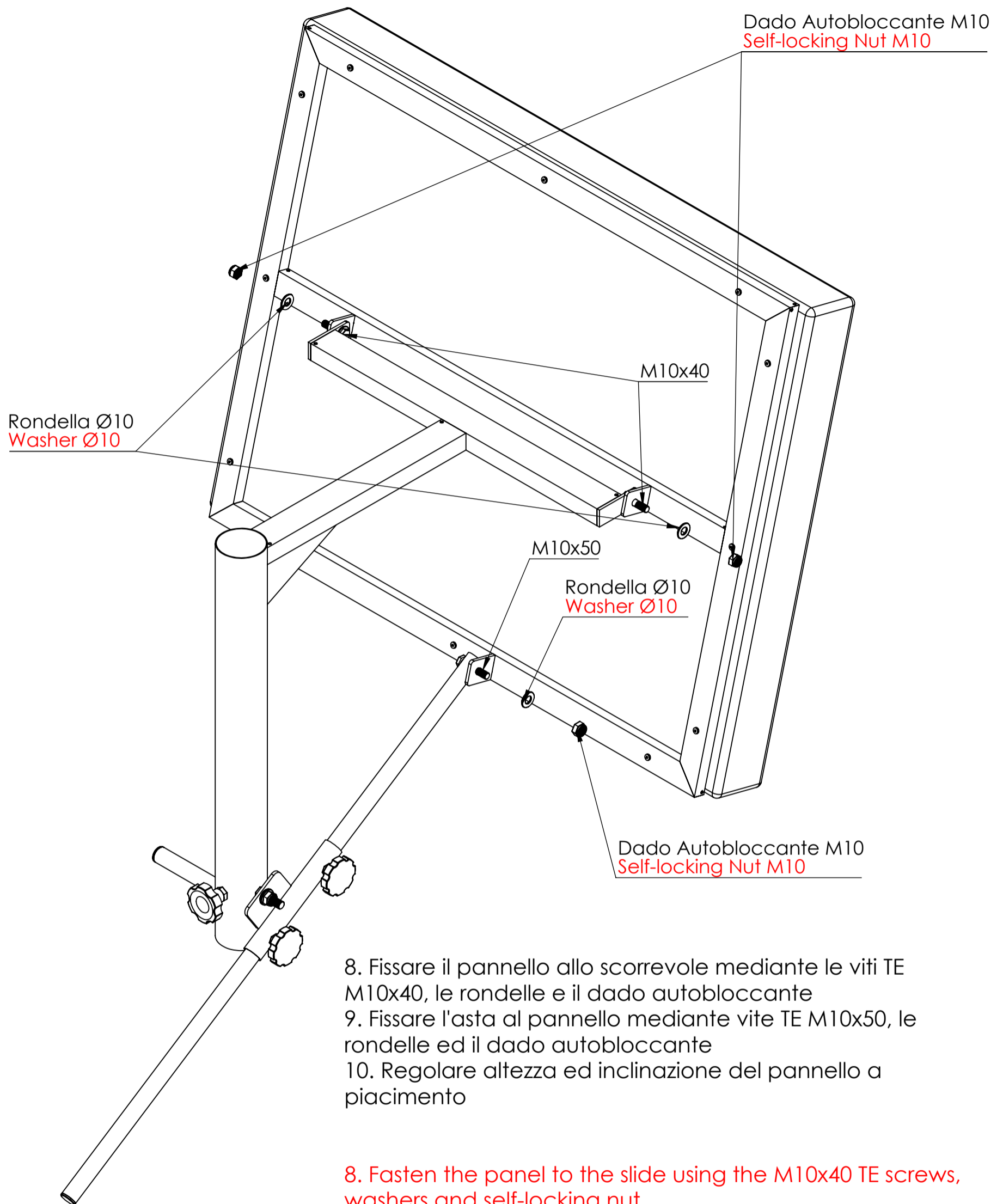
TITOLO:

1:20
SCALA

00
REVISIONE

3 DI 4
FOGLIO

13/03/2026
DATA



8. Fissare il pannello allo scorrevole mediante le viti TE M10x40, le rondelle e il dado autobloccante
9. Fissare l'asta al pannello mediante viti TE M10x50, le rondelle ed il dado autobloccante
10. Regolare altezza ed inclinazione del pannello a piacimento

8. Fasten the panel to the slide using the M10x40 TE screws, washers and self-locking nut
9. Fasten the rod to the panel using the M10x50 TE screw, washers and self-locking nut
10. Adjust the height and angle of the panel as desired

5081

CODICE

SIMULATORE DI MURO PER PALLAVOLO /
VOLLEYBALL WALL SIMULATOR

TITOLO:

www.VIVISPORT.it

1:6
SCALA

00
REVISIONE

4 DI 4
FOGLIO

13/03/2026
DATA