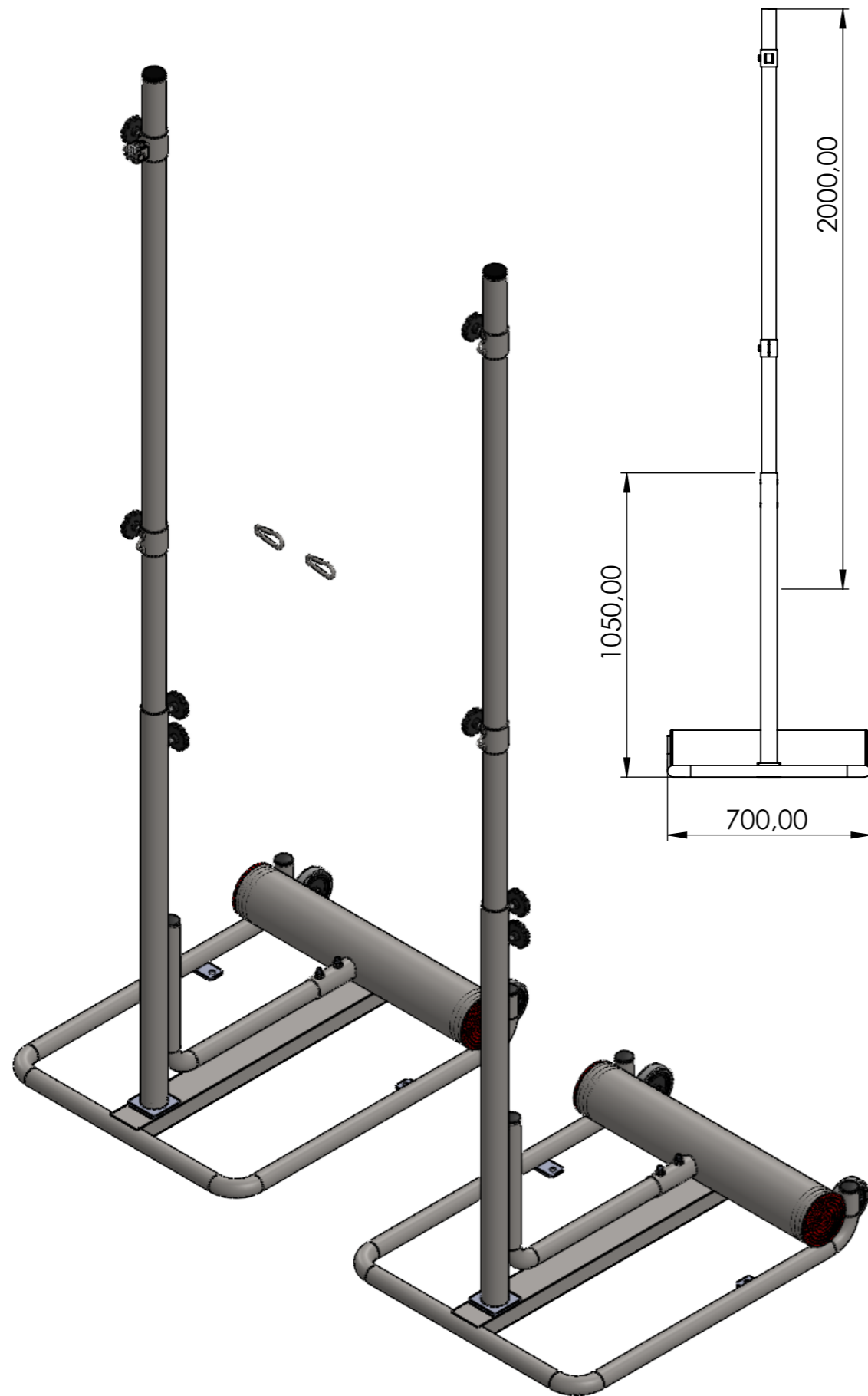


## Impianto pallavolo-minivolley-supervolley monopalo su basamento zavorrato con ruote, con pali in acciaio zincato di diametro Ø50mm.



Articolo composto da coppia di basamenti zavorrati e pali dotati di scorrevoli per posizionare la rete ad un'altezza compresa tra 200 e 250cm, il che permette di praticare pallavolo, minivolley e superminivolley.

Il basamento (articolo 5050) è realizzato in acciaio verniciato in tubo rotondo antinfortunistico, già zavorrato, dotato di predisposizione per fissaggio di sicurezza a terra e ruote Ø100mm per favorire il trasporto; dimensioni 90x70cm.

Tubo in acciaio zincato di diametro Ø50x1.5mm e lunghezza 2m, da serrare mediante volantini al basamento.

Sistema tensionamento rete mediante cinghia con fibbia pratico e veloce.

## Single-post volleyball system, transportable on ballasted base with wheels, with galvanised steel posts Ø50mm in diameter.

Item consisting of a pair of weighted bases and poles equipped with sliders to position the net at a height between 200 and 250 cm, allowing for volleyball, mini-volleyball and super mini-volleyball to be played.

The base (item 5050) is made of painted steel in a round safety tube, already weighted, equipped with a provision for safety fixing to the ground and Ø100mm wheels for easy transport; dimensions 90x70cm.

Galvanised steel tube with a diameter of Ø50x1.5mm and a length of 2m, to be tightened to the base using handwheels.

Practical and quick net tensioning system using a strap with buckle.

PESO DI N° 1 PALO / **SINGLE-POST WEIGHT**  
20 kg circa / **approx**

REGOLAZIONE DELLA RETE / **NET HEIGHT ADJUSTMENT**  
200cm-250cm

ALTEZZA DELLA RETE / **NET HEIGHT**  
· Maschile / **Male** = 243 cm.  
· Femminile / **Female** = 224 cm.  
· Minivolley = 200 cm.

IMPIANTO PALLAVOLO CON PALI Ø50mm IN ACCIAIO ZINCATO SU BASAMENTO  
**VOLLEYBALL SYSTEM WITH BASE IN GALVANISED STEEL ROUND POST Ø70mm**

TITOLO:

CODICE

5300

www.VIVISPORT.it

1:12  
SCALA

REVISIONE

1 DI 4  
FOGLIO

04/05/2026  
DATA

## AVVERTENZE

- Prima di utilizzare l'impianto o iniziare il montaggio leggere con attenzione le istruzioni ed accertarsi della presenza di tutti i componenti (pagina 4/4);
- Questo impianto è progettato esclusivamente per la pallavolo e non per altri scopi;
- Non arrampicarsi sui pali o sulla rete;
- L'impianto deve essere fissato a terra con ancoranti specifici al tipo di pavimentazione

## MANUTENZIONE

- Controllare ogni volta che l'impianto viene montato ed in ogni caso periodicamente i serraggi di ruote e pali;
- Controllare ogni volta che l'impianto viene installato ed in ogni caso una volta all'anno lo stato generale dei pali.

Nel caso si presentino dei cedimenti o deformazioni strutturali, rotture o anomalie in genere, contattare immediatamente l'installatore o il rivenditore.

## WARNINGS

- Before using the system or starting assembly, read the instructions carefully and make sure that all the components are present (page 4/4);
- This system is designed exclusively for volleyball and not for other purposes;
- Do not climb on the posts or hang on net;
- The system must be secured to the floor using specific anchors suitable for the type of flooring.

## MAINTENANCE

- Check the tightness of the wheels and posts every time the system is assembled and, in any case, at regular intervals;
- Check the general condition of the posts each time the system is installed and in any case once a year.

In the event of any structural failure or deformation, damage or anomaly in general, contact the installer or dealer immediately.

## OPERAZIONI PER IL MONTAGGIO

1. Montare il basamento come indicato a pagina 4/4;
2. Inserire il palo sul basamento e serrare i volantini M10;
3. Posizionare i basamenti a circa 11m di distanza e procedere all'installazione della rete.

## ASSEMBLY OPERATIONS

1. Assemble the base as shown on page 4/4;
2. Insert the post into the base and tighten both M10 handwheels;
3. Position the bases approximately 11 metres apart and proceed with the installation of the net.

## OPERAZIONI PER IL FISSAGGIO DELLA RETE

1. Collegare un moschettone della fibbia allo scorrevole semplice inferiore;
2. Passare il cavo superiore della rete sulla carrucola;
3. Realizzare un'asola o un nodo all'estremità della corda sotto la carrucola;
4. Collegare l'altro moschettone della fibbia all'asola creata;
5. Inserire la cinghia in dotazione all'interno della fessura dell'organo e farla scorrere qualche cm: alzare ed abbassare la parte mobile del cricchetto così da bloccare la cinghia ed avvolgerla parzialmente.
6. Utilizzare il cricchetto per tendere la rete (vedi pagina 3/4).
7. Per diminuire la tensione o liberare la cinghia, tenere premuto la lamella presente sul cricchetto in corrispondenza della molla ed aprire totalmente la parte mobile: tirare infine la cinghia per farla fuoriuscire.

## OPERATIONS FOR FIXING THE NET

1. Attach one of the buckle's carabiners to the lower single pulley;
2. Thread the upper rope of the net through the pulley;
3. Make a loop or a knot at the end of the rope below the pulley;
4. Attach the other buckle's carabiner to the created loop;
5. Insert the strap included into the slot on the winch and slide it in a few centimetres: raise and lower the movable part of the ratchet to lock the strap and wrap it partially.
6. Use the ratchet to tension the net (see page 3/4).
7. To reduce the tension or release the strap, hold down the tab on the ratchet next to the spring and open the moving part fully: finally, pull the strap to release it.

## UTILIZZO DEL CRICCHETTO

Inserire la cinghia all'interno della fessura dell'argano e farla scorrere qualche cm (immagine 1).

Alzare ed abbassare la parte mobile del cricchetto così da bloccare la cinghia e metterla di conseguenza in tensione (immagine 2 e 3).

Per diminuire la tensione o liberare la cinghia, tenere premuto la lamella presente sul cricchetto in corrispondenza della molla ed aprire totalmente la parte mobile: tirare infine la cinghia per farla fuoriuscire.

*(L'immagine del cricchetto è rappresentativa e il modello potrebbe essere differente dalla foto)*

## USING THE RATCHET

Insert the strap into the slot on the winch and slide it in a few centimetres (Figure 1).

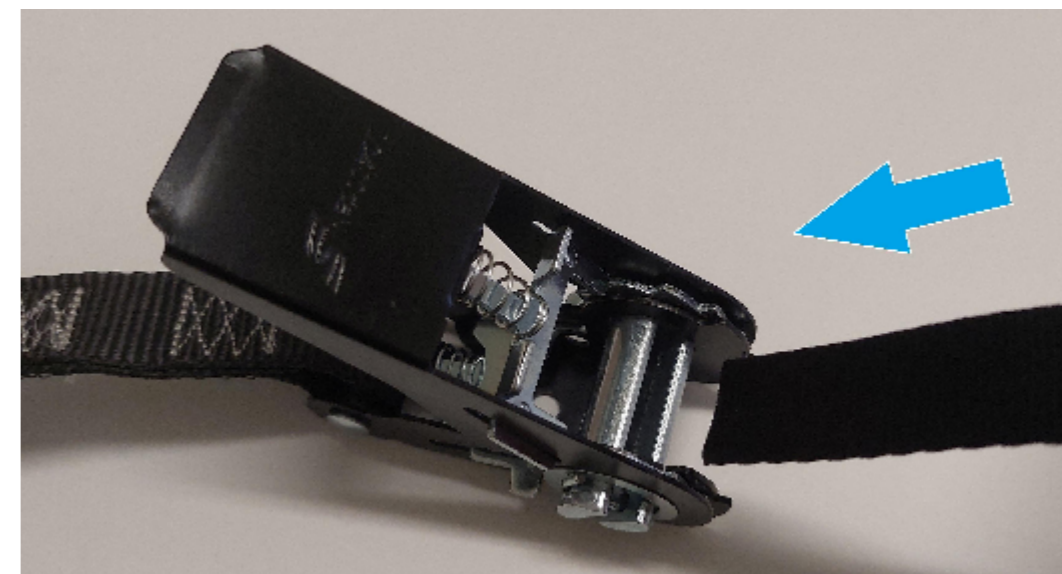
Raise and lower the movable part of the ratchet to lock the strap and tension it accordingly (Figures 2 and 3).

To reduce the tension or release the strap, hold down the tab on the ratchet next to the spring and open the moving part fully: finally, pull the strap to release it.

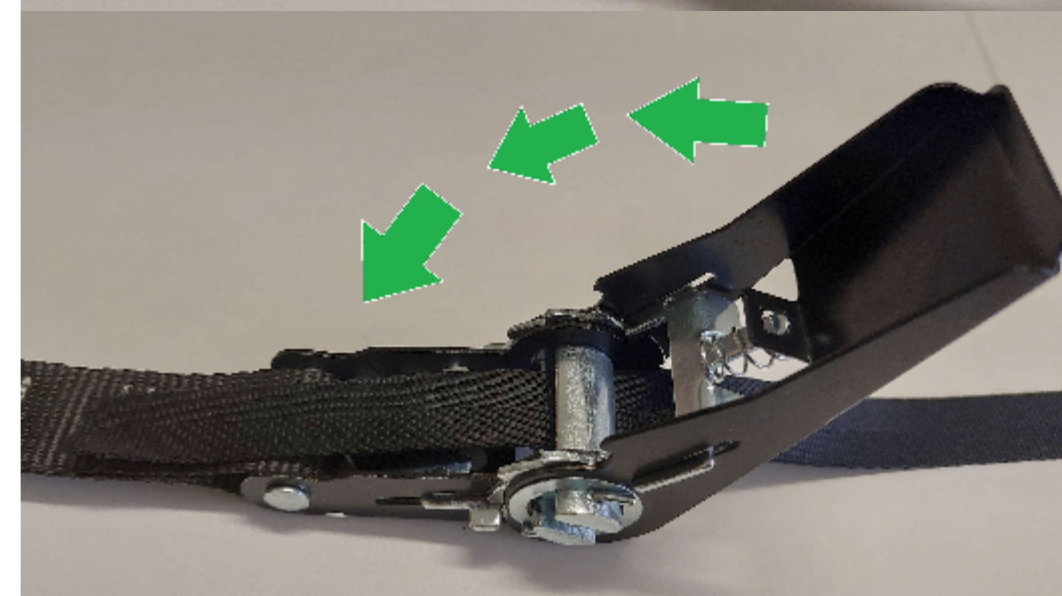
*(The image of the ratchet is for illustrative purposes only; the model may differ from the photo)*



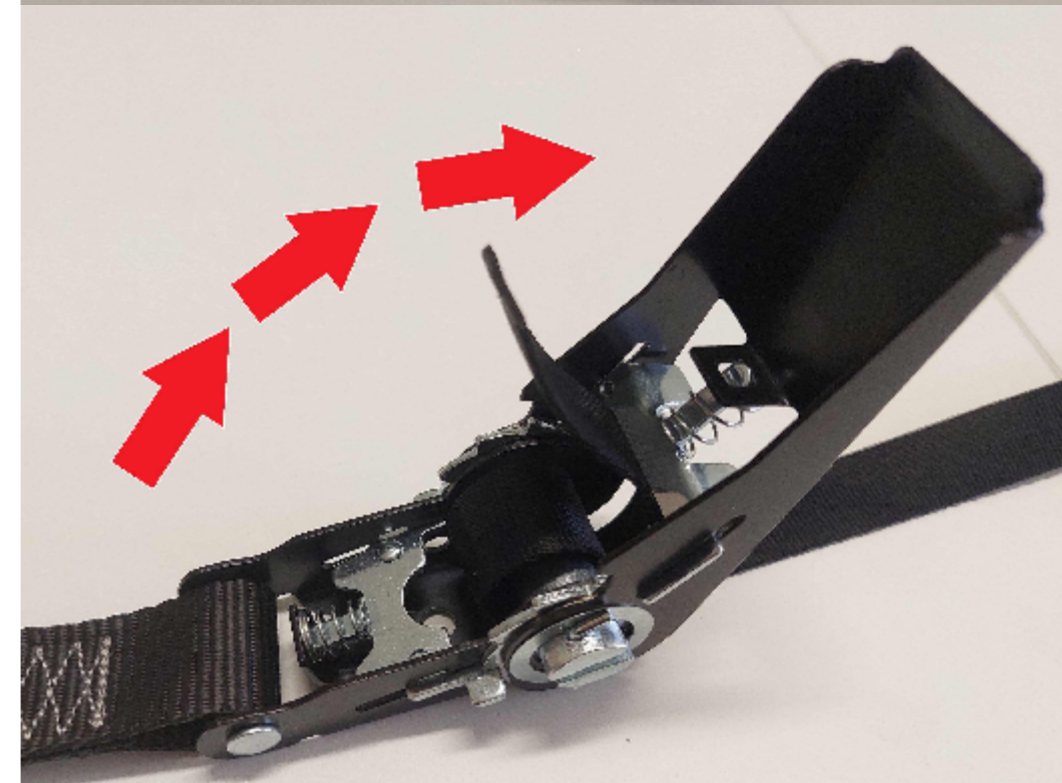
1.



2.



3.



LISTA COMPONENTI - LIST OF COMPONENTS: 5300

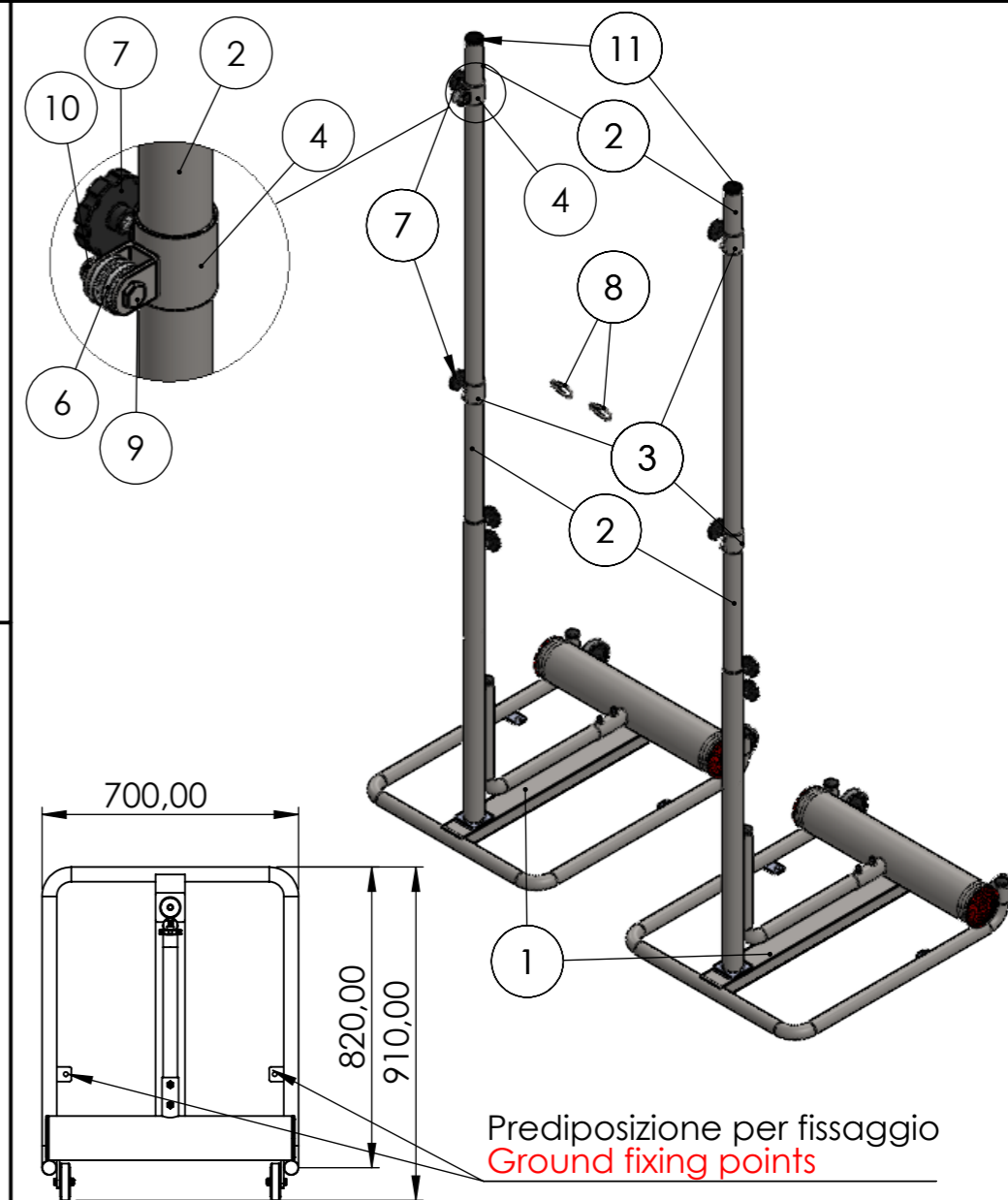
|    |       | Descrizione                               | Description                  | Q.tà / Q.ty |
|----|-------|---|------------------------------|-------------|
| 1  | 5050  | BASAMENTO ZAVORRATO                       | BASEMENT                     | 2           |
| 2  | 53004 | PALO Ø50x1,5mm LUNGHEZZA 2m               | POST Ø50mm, LENGHT 2m        | 2           |
| 3  | 53001 | SCORREVOLE Ø57 PER MINIVOLLEY             | MINIVOLLEY SLIDER            | 3           |
| 4  | 53005 | SCORREVOLE Ø57 CON SUPPORTO PER FIBBIA    | MINIVOLLEY SLIDER FOR BUCKLE | 1           |
| 5  | 50024 | CINGHIA PER CRICCHETTO                    | RATCHET STRAP                | 1           |
| 6  | 50028 | CARRUCOLA CON GOLA Ø36x19mm               | PULLEY                       | 1           |
| 7  | .     | VOLANTINO / HANDWHEEL M10x20              | HANDWHEEL M10x20             | 4           |
| 8  | .     | MOSCHETTONE Ø8x80                         | CARABINER Ø8x80              | 2           |
| 9  | .     | VITE TE / HHC Screw M10x40                | HEX HEAD SCREW M10x40        | 1           |
| 10 | .     | DADO AUTOBLOCCANTE / SELF-LOCKING NUT M10 | SELF-LOCKING NUT M10         | 1           |
| 11 | .     | TAPPO PALO Ø50                            | POST CAP Ø50                 | 2           |

ISTRUZIONI DI MONTAGGIO DELLA BASE

1. Montare le ruote (3) internamente ai supporti presenti sulla base (1) mediante vite M10x50 (8) e dado M10 (11), con rondelle (12) frapposte;
2. Fissare il supporto (2) alla base (1) inserendolo sulla predisposizione presente, fissando la parte verticale mediante rondella (13) e vite M14 (9) e serrando la parte orizzontale con i grani M10 (10)
3. Fissare la base con ancoranti specifici (non inclusi) al tipo di pavimentazione

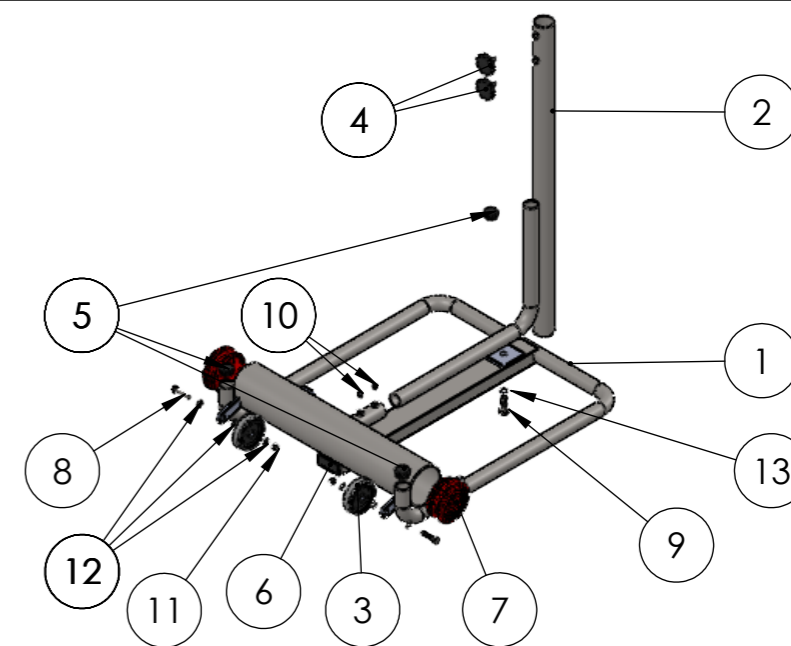
BASE ASSEMBLY INSTRUCTIONS

1. Mount the wheels (3) inside the supports on the base (1) using an M10x50 screw (8) and M10 nut (11), with washers (12) in between;
2. Secure the support (2) to the base (1) by inserting it into the predisposed slot, securing the vertical part using a washer (13) and M14 screw (9) and tightening the horizontal part with M10 grub screws (10);
3. Secure the base with anchors specific to the type of flooring (not included)



LISTA COMPONENTI - LIST OF COMPONENTS: 5050

|    |       | Descrizione                  | Description           | Q.tà / Q.ty |
|----|-------|------------------------------|-----------------------|-------------|
| 1  | 50502 | BASE                         | BASE                  | 1           |
| 2  | 50503 | SUPPORTO                     | SUPPORT               | 1           |
| 3  | .     | RUOTA Ø100                   | WHEEL Ø100            | 2           |
| 4  | .     | VOLANTINO / HANDWHEEL M10x20 | HANDWHEEL M10x20      | 2           |
| 5  | .     | PUNTALE Ø40                  | CAP Ø40               | 3           |
| 6  | .     | PUNTALE 80x40                | CAP 80x40             | 1           |
| 7  | .     | PIEDINI Ø120 ROSSI           | CAP Ø120              | 2           |
| 8  | .     | VITE TE / HHC Screw M10x50   | HEX HEAD SCREW M10x50 | 2           |
| 9  | .     | VITE TE / HHC Screw M14x40   | HEX HEAD SCREW M14x40 | 1           |
| 10 | .     | GRANO M10x16                 | SET SCREW M10x16      | 2           |
| 11 | .     | DADO / NUT M10               | NUT M10               | 2           |
| 12 | .     | RONDELLA / WASHER Ø10        | WASHER Ø10            | 6           |
| 13 | .     | RONDELLA / WASHER Ø14        | WASHER Ø14            | 1           |



IMPIANTO PALLAVOLO CON PALI Ø50mm IN ACCIAIO ZINCATO SU BASAMENTO  
VOLLEYBALL SYSTEM WITH BASE IN GALVANISED STEEL ROUND POST Ø70mm

5300

www.VIVISPORT.it

TITOLO:

CODICE

1:20  
SCALA

REVISIONE

4 DI 4  
FOGLIO

04/05/2026  
DATA