

IMPIANTO REALIZZATO IN ACCIAIO INOX AISI 316

L'impianto è costituito da n°2 pali Ø70mm di lunghezza 3,4m con cursori scorrevoli regolabili su tutta la lunghezza del palo, permettendo la regolazione dell'altezza della rete da una misura minima di 115cm ad una massima di 250cm.

Il materiale AISI 316 è particolarmente adatto ad ambienti marittimi poichè estremamente resistente alla corrosione.

I pali sono posizionati ad una distanza di 9m uno dall'altro così da poter realizzare un campo di dimensioni regolamentari 16x8m.

L'altezza della rete è:

- Maschile 243cm
- Femminile 224cm

Il tensionamento della rete è effettuato tramite una maniglia presente su uno dei due scorrevoli, privo di ingranaggi per rendere l'operazione semplice e rapida.

Montaggio: inserire la bussola e fissarla al palo in corrispondenza dei fori con una vite M12x100 e relativo dado, e posizionare i pali con un'inclinazione verso l'esterno del campo di circa 2°, inserendoli nella sabbia per circa 80cm come indicato nell'immagine affianco.

SYSTEM MADE OF AISI 316 STAINLESS STEEL

The system consists of Ø70mm poles 3.4m long with sliding sliders that can be adjusted along the entire length of the pole, allowing the height of the net from a minimum of 115cm to a maximum of 250cm.

The AISI 316 material is particularly suitable for maritime environments as it is extremely resistant to corrosion.

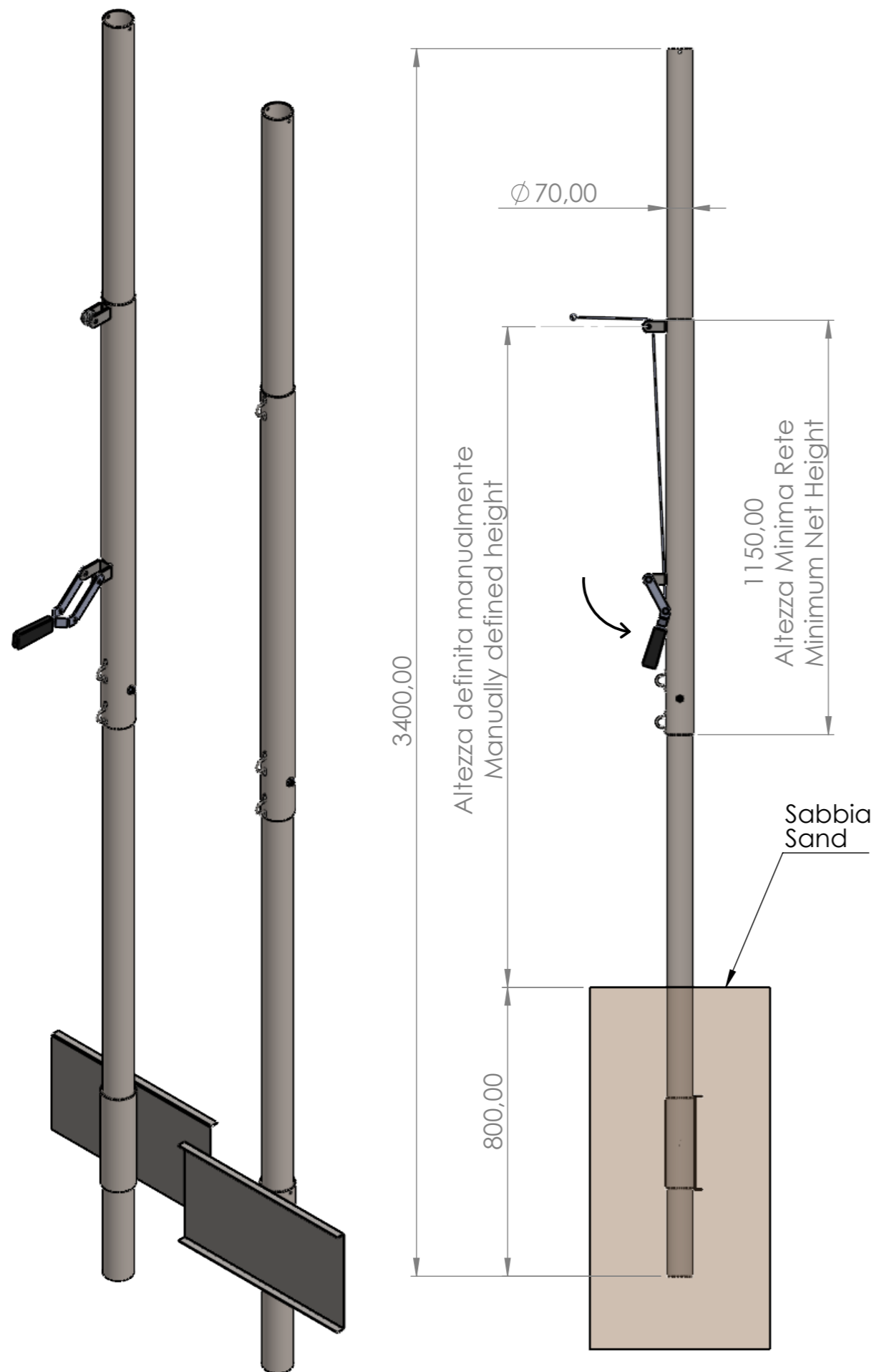
The posts are positioned at a distance of 9m from each other so that can be used to create a court with a regulation size of 16x8m.

The height of the net is:

- Men's 243cm
- Women's 224cm

The net is tensioned by means of a handle on one of the two slides, which has no gears to make the operation quick and easy.

Assembly: insert the socket and fasten it to the pole at the holes with an M12x100 screw and corresponding nut, and position the poles with an inclination towards the outside of the court of approximately 2°, inserting them into the sand for approximately 80cm as shown in the adjacent image.



IMPIANTO BEACH VOLLEY AISI 316/AISI 316 STAINLESS STEEL
BEACH-VOLLEY SYSTEM

5518

www.VIVISPORT.it

TITOLO:

CODICE

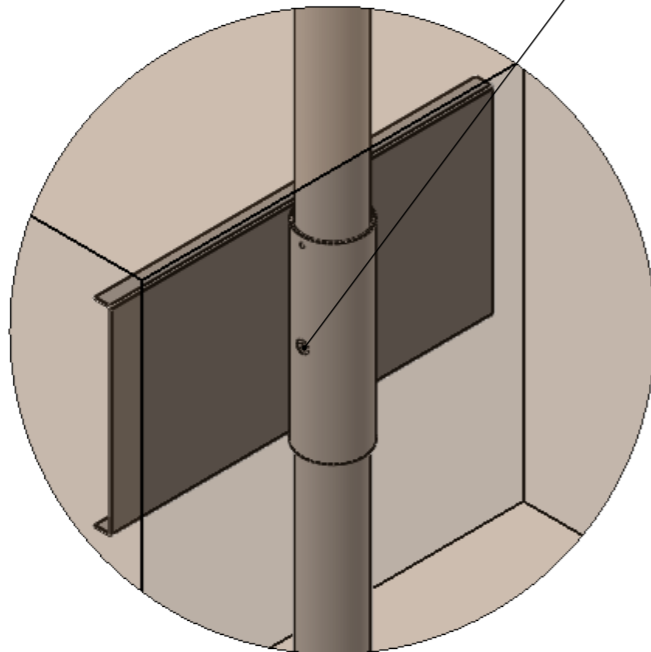
1:12
SCALA

REVISIONE

1 DI 2
FOGLIO

10/06/2025
DATA

Fissare la bussola con vite M12x100 e dado
Fasten the socket with M12x100 screw and nut



Agganciare la rete tramite tenditore e moschettone
Hang the net by means of a turnbuckle and karabiner

Abbassare la leva per tendere la rete
Lowering the lever to tension the net

Serrare il volantino per regolare l'altezza della rete
Tighten the handwheel to adjust the height of the net

Legare il cavo inferiore della rete sullo scorrevole
Tie the lower net cable on the slide

ISTRUZIONI

1. Agganciare il tenditore al cavo della rete ed al moschettone
2. Fissare la bussola al palo mediante vite M12x100 e dado
3. Posizionare i pali con un'inclinazione di 2° verso l'esterno del campo
4. Avvitare volantino di chiusura sugli scorrevoli ed infilarli sui pali, rivolti verso il centro del campo
5. Legare la rete allo scorrevole semplice e poi allo scorrevole con leva e regolare la tensione della rete

Per regolare la tensione della rete:

1. Agganciare il moschettone al cavo dello scorrevole con leva alzata
2. Abbassare la leva per tendere la rete
3. Riposizionare il cavo della rete per regolazione più grossolana e usare il tenditore per regolazione finale

INSTRUCTIONS

1. Hook the turnbuckle onto the net cable and carabiner
2. Fasten the bush to the pole using an M12x100 screw and nut
3. Position the poles at a 2° angle to the outside of the field
4. Screw the handwheel onto the sliders and slide them onto the poles, facing the centre of the field
5. Tie the net to the simple slide and then to the slide with lever and adjust net tension

To adjust net tension:

1. Hook the karabiner onto the slide cable with lever up
2. Lower the lever to tension the net
3. Reposition the net cable for coarse adjustment and use the tensioner for final adjustment

IMPIANTO BEACH VOLLEY AISI 316/AISI 316 STAINLESS STEEL
BEACH-VOLLEY SYSTEM

5518

www.VIVISPORT.it

TITOLO:

CODICE

1:50
SCALA

REVISIONE

2 DI 2
FOGLIO

10/06/2025
DATA