

PORTA CALCIO 7,32x2,44m, Trasportabile con sistemi di tensionamento rete e di trasporto

Porta mobile e autoportante realizzata con profilo in alluminio sezione ovale 100x120mm con nervature interne.

I gomiti sono saldati e le giunzioni interne sono in profilo ad alto spessore in alluminio lega speciale 6005, al fine di rendere la porta ancora più stabile e robusta. Traversa realizzata in due pezzi.

Come da normativa UNI-EN 748 la base inferiore di appoggio della porta è realizzata come i pali e la traversa.

La porta è dotata di sistema di tensionamento rete (articolo 6012) e di sistema di trasporto con kit ruote (articolo 6017) inclusi, applicabili alla porta.

Reggirete realizzato in tubo di alluminio verniciato color antracite di diametro Ø80mm, applicato su piastra fissata agli angoli della traversa inferiore posteriore; ciascun palo è dotato di cricchetto per il tensionamento della rete.

Sistema di spostamento della porta comprensivo di n° 4 dispositivi con ruota azionabili manualmente.

Ganci in materiale plastico per il fissaggio della rete.

La porta rispetta i requisiti di funzionalità e sicurezza della norma UNI-EN 748 e corrisponde al tipo 3 "porta da calcio mobile con fissaggi nel terreno" o al tipo 4 "porta da calcio mobile con contrappeso".

FOOTBALL GOAL 7,32x2,44m, Freestanding with net tensioning and transport systems

Freestanding goal made with oval section aluminium profile 100x120mm with internal ribs.

The corners are welded and the internal junctions are made of thick-walled special 6005 aluminium alloy, making the goal even more stable and sturdy. The crossbar is made of two pieces.

The back side leaning to the ground is made of the same material and has the same cross-section as the posts and crossbar in accordance with UNI EN 748 standard.

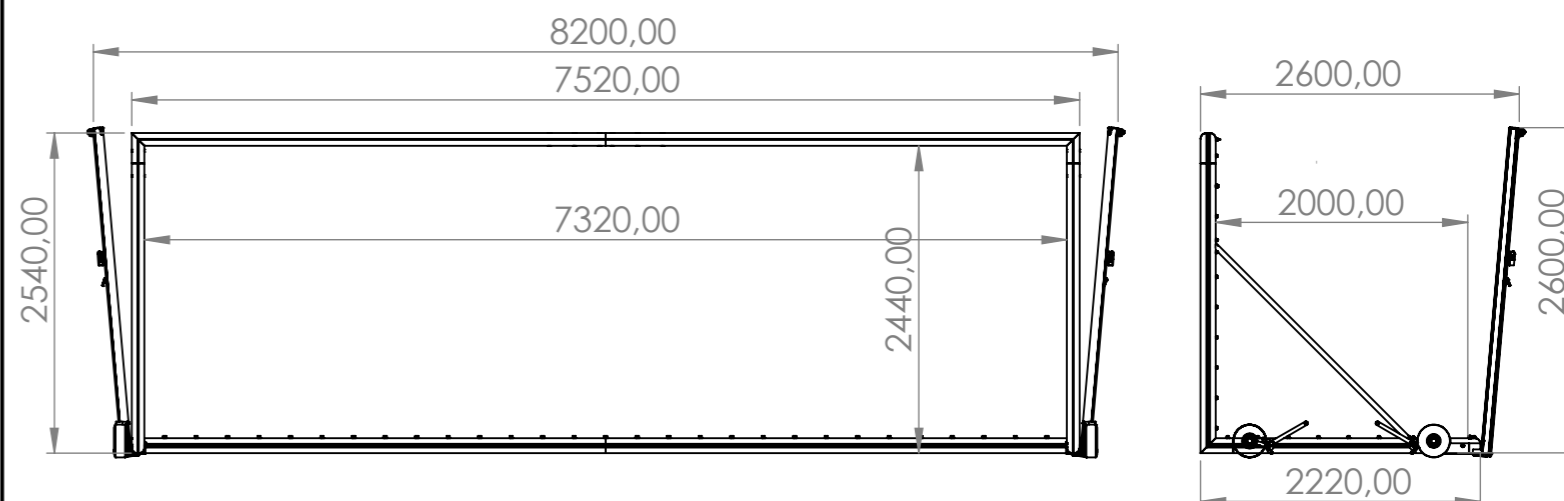
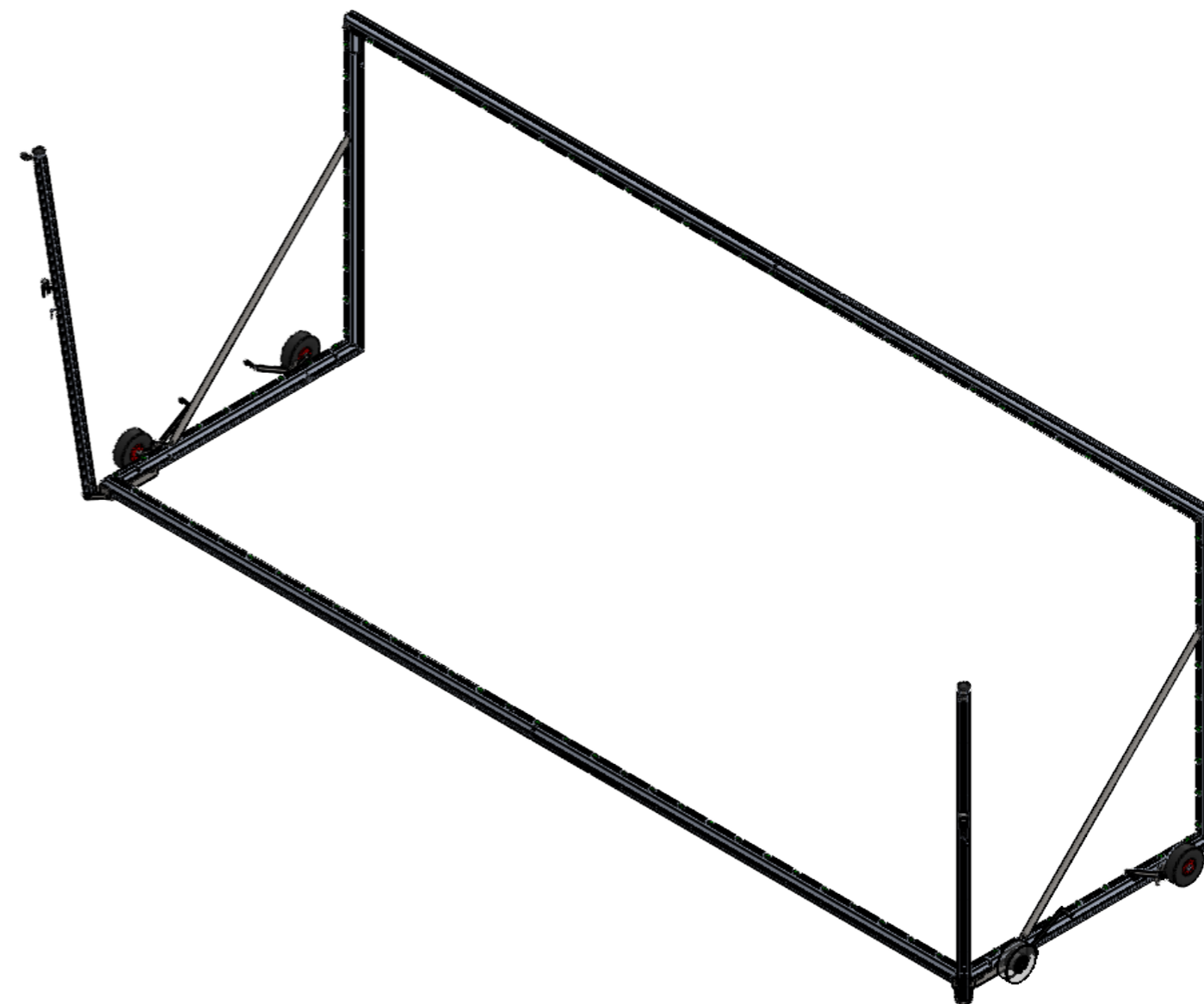
The goal is equipped with a net tensioning system (item 6012) and a transport system with wheel kit (item 6017) included, applicable to the goal.

Net tensioning system with rear vertical poles made of painted aluminium tubing with a diameter of Ø80mm, colour anthracite, attached to a plate fixed to the corners of the lower rear crossbar; each post is equipped with a ratchet for tensioning the net..

Goal movement system comprising 4 manually operated wheel devices.

Fastens for net fixing are made in plastic material.

Our goal complies with the functional and safety requirements of the UNI EN 748 Standard and corresponds to the type 3 "freestanding football goal with ground fixings" or type 4 "freestanding football goal with counterweight".



PORTA CALCIO 7,32x2,44m, Trasportabile con sistemi di tensionamento rete e di trasporto
FOOTBALL GOAL 7,32x2,44m, Freestanding with net tensioning and transport systems

5902

www.VIVISPORT.it

TITOLO:

CODICE

1:40
SCALA

REVISIONE

1 DI 6
FOGLIO

08/05/2026
DATA

AVVERTENZE

- Prima di utilizzare la porta o iniziare il montaggio leggere con attenzione le istruzioni ed accertarsi della presenza di tutti i componenti (pagina 6/6);
- Questa porta è progettata esclusivamente per il calcio e non per altri scopi;
- Non arrampicarsi sulla rete o sulla struttura della porta;
- Prima di utilizzare il prodotto accertarsi che tutti i componenti siano fissati correttamente ed i fissaggi siano serrati a fondo;
- Effettuare controlli periodici sullo stato e la messa in sicurezza;
- La porta deve sempre essere assicurata contro il ribaltamento.

MANUTENZIONE

- Controllare una volta all'anno che tutti i fissaggi siano serrati a fondo;
- Controllare una volta all'anno lo stato dei ganci reggirete provvedendo se necessario alla sostituzione;
- Controllare una volta all'anno lo stato generale della porta.

Nel caso si presentino dei cedimenti o deformazioni strutturali, rotture o anomalie in genere, contattare immediatamente l'installatore o il rivenditore.

(Vedi pagine seguenti per le istruzioni di montaggio e la lista componenti.)

WARNINGS

- Before using the goal or starting assembly, carefully read the instructions and make sure that all components are present (page 6/6);
- This goal is designed exclusively for football and not for other purposes;
- Do not climb on the net or the goal structure;
- Before using the product, make sure that all components are correctly fixed and that the fasteners are tightened securely;
- Carry out periodic checks on the condition and safety of the product;
- The goal must always be secured against overturning.

MAINTENANCE

- Check once a year that all fasteners are tightened securely;
- Check the condition of the net hooks once a year and replace them if necessary;
- Check the general condition of the goal once a year.

In the event of any structural failure or deformation, damage or anomaly in general, contact the installer or dealer immediately.

(See the following pages for assembly instructions and the list of components.)

Vite testa tonda con quadro sottotesta M8x20
Round head screw with square neck M8x20

Vite TSPEI M8x25
Countersunck Screw M8x25

OPERAZIONI PER IL MONTAGGIO

1. Montare a terra le traverse infilando la giunzione alle estremità lunghe e serrando completamente n°12 viti a testa svasata piana M8x25
2. Inserire le giunzioni palo traversa sui gomiti delle traverse e serrare completamente n° 2 viti a testa svasata piana M8x25 per ciascuna giunzione
3. Unire i pali verticale ed orizzontale inserendo una giunzione palo traversa sul gomito e serrando completamente n°4 viti a testa svasata piana M8x25
4. **ATTENZIONE:** prima di procedere, inserire le viti a testa tonda con quadro sottotesta M8x20 nelle feritoie: n°1 per ciascuna estremità della traversa frontale in corrispondenza dell'angolo, n°2 su ciascun palo verticale e n°2 su ciascun palo orizzontale
5. Innestare i pali sulle traverse e serrare completamente le viti a testa svasata piana M8x25 che mancano.

Vite TSPEI M8x25
Countersunck Screw M8x25

Mezza traversa
Half Crossbar

Giunzione traversa
Crossbar junction

Vite testa tonda con quadro sottotesta M8x20
Round head screw with square neck M8x20

Palo verticale
Vertical post

Giunzione palo-traversa
Post-crossbar junction

Vite TSPEI M8x25
Countersunck Screw M8x25

Palo orizzontale
Horizontal post

Vite testa tonda con quadro sottotesta M8x20
Round head screw with square neck M8x20

Vite testa tonda con quadro sottotesta M8x20
Round head screw with square neck M8x20

Vite TSPEI M8x25
Countersunck Screw M8x25

Vite TSPEI M8x25
Countersunck Screw M8x25

Vite TSPEI M8x25
Countersunck Screw M8x25

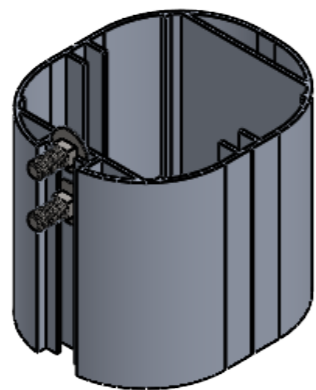
Vite testa tonda con quadro sottotesta M8x20
Round head screw with square neck M8x20

Vite TSPEI M8x25
Countersunck Screw M8x25

Vite testa tonda con quadro sottotesta M8x20
Round head screw with square neck M8x20

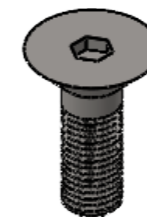
Esempio di inserimento delle viti a testa tonda con quadro sottotesta M8x20 nelle feritoie.

Example of insertion M8x20 round head screws with square head into the slots.



ASSEMBLY OPERATIONS

1. Assemble the crossbars on the ground by inserting the joint at the long ends and tightening 12 M8x25 countersunk screws
2. Insert the post-crossbar joints onto the crossbar elbows and fully tighten 2 M8x25 countersunk head screws for each joint
3. Join the vertical and horizontal poles by inserting a post-crossbar joint onto the elbow and fully tightening 4 M8x25 countersunk head screws
4. **CAUTION:** before proceeding, insert the M8x20 round head screws with square head into the slots: 1 for each end of the front crossbar at the corner, 2 on each vertical pole and 2 on each horizontal pole
5. Insert the poles onto the crossbars and fully tighten the remaining M8x25 countersunk head screws



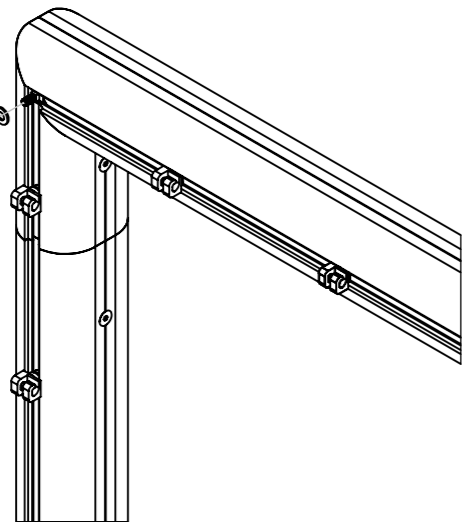
Vite TSPEI M8x25
Countersunck Screw M8x25



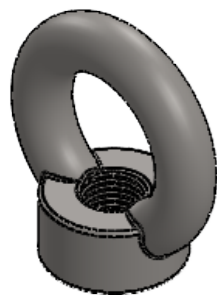
Vite testa tonda con quadro sottotesta M8x20
Round head screw with square neck M8x20

Rondella Ø10
Washer Ø10

Golfare M8
Eye Nut M8



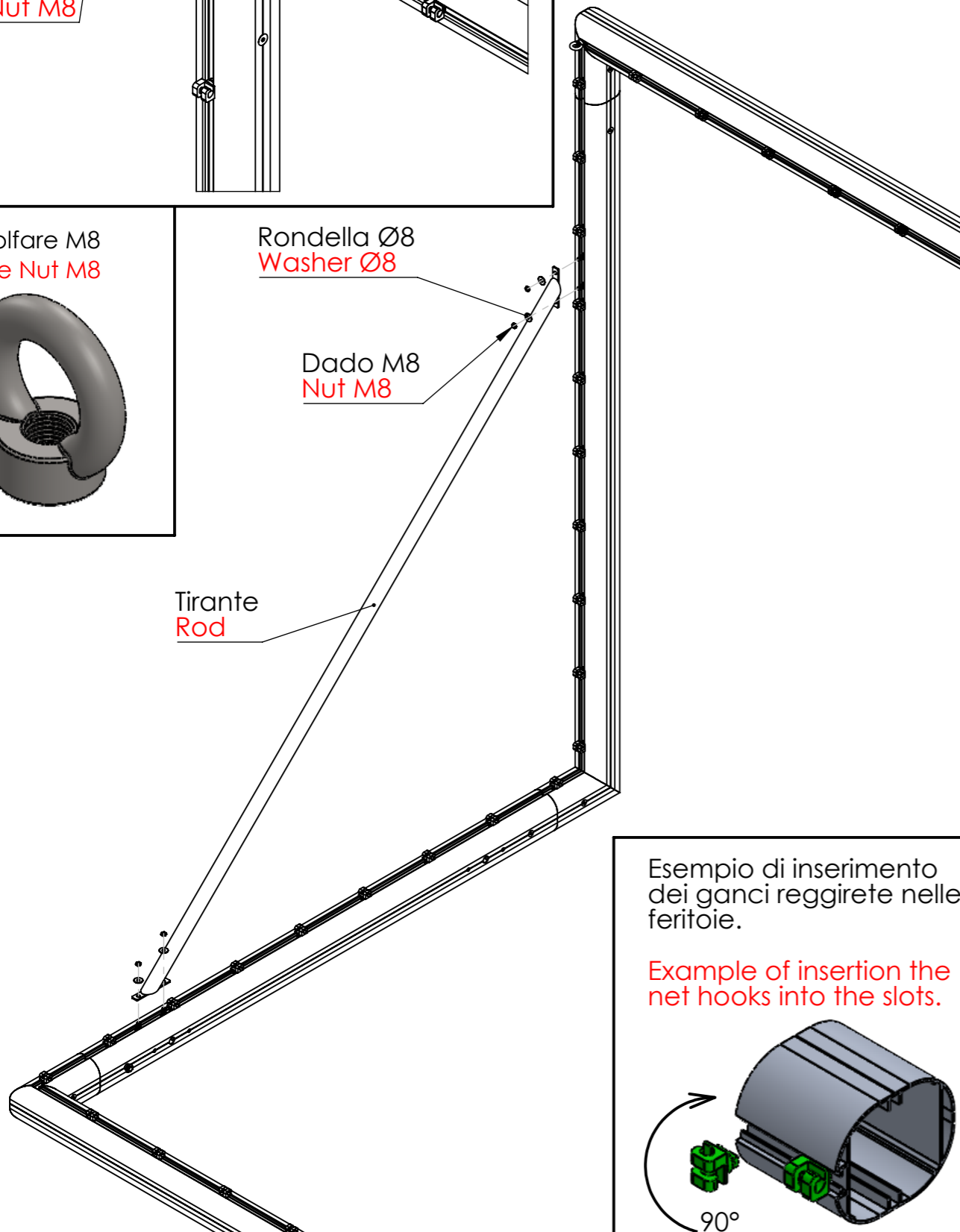
Golfare M8
Eye Nut M8



Rondella Ø8
Washer Ø8

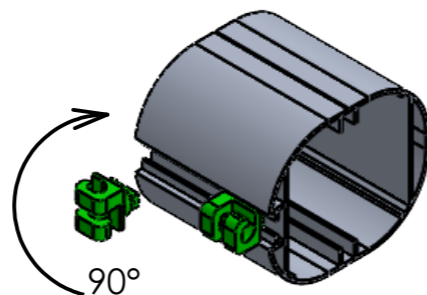
Dado M8
Nut M8

Tirante
Rod

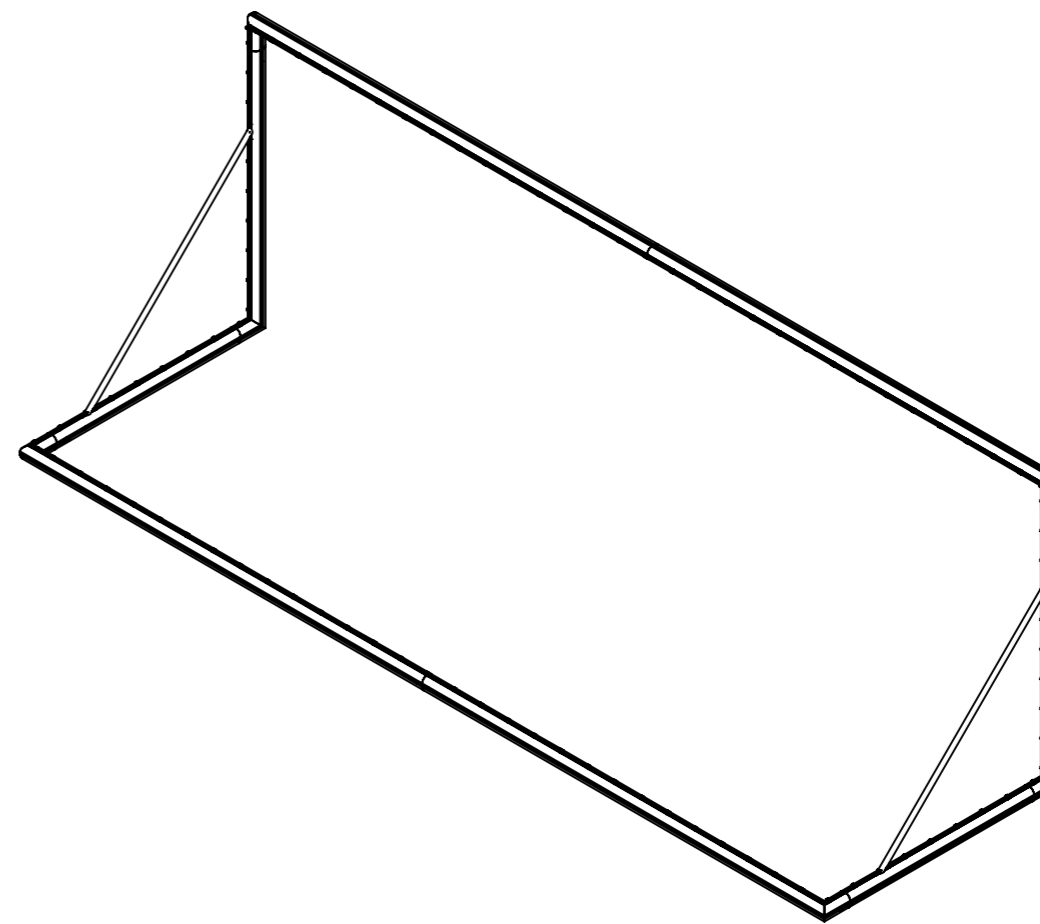


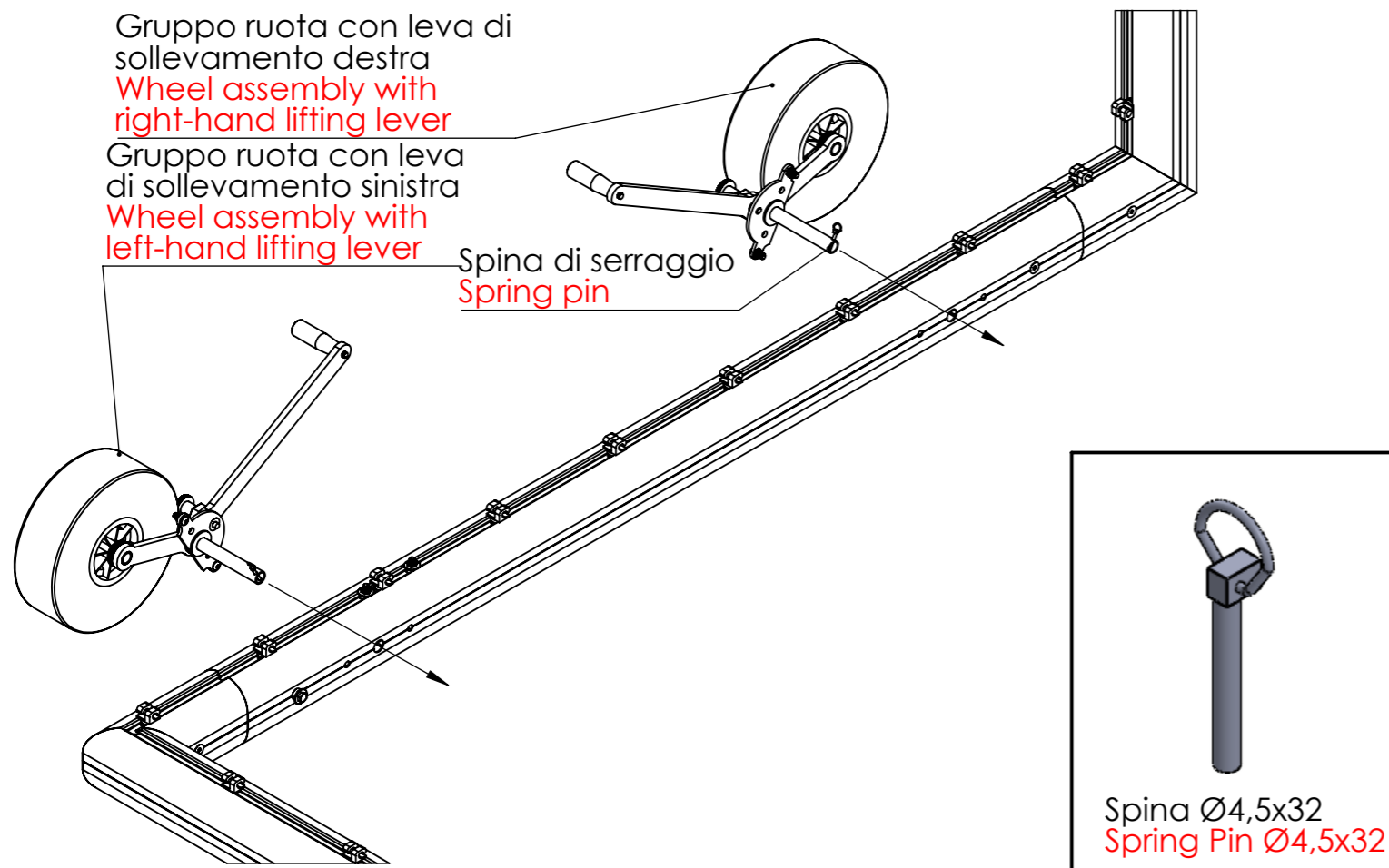
Esempio di inserimento
dei ganci reggirete nelle
feritoie.

Example of insertion the
net hooks into the slots.



6. Inserire n°3 rondelle con foro Ø10mm su ciascuna vite a testa tonda con quadro sottotesta M8x20 e serrare il golfare M8 nell'angolo dei gomiti della traversa
 7. Montare il tirante sui pali verticale e orizzontale inserendo le viti inserite nelle feritoie nei fori sulle piastrine e serrare con dado M8 e rondella frapposta
 8. Applicare i ganci reggirete inserendoli nella feritoia della struttura della porta e ruotandoli per assicurarsi che non fuoriescano, ad una distanza di circa 25cm l'uno dall'altro, per un totale di circa 100 ganci.
6. Insert 3 washers with Ø10mm hole on each M8x20 round head screw with square head and tighten the M8 eyebolts in the corners of the crossbar elbows
 7. Assemble the tie rod on the vertical and horizontal posts, inserting the screws into the slots in the holes on the plates and tighten with an M8 nut and washer:
 8. Apply the net hooks by inserting them into the slot in the door structure and turning them to ensure they do not come out, at a distance of approximately 25cm from each other, for a total of approximately 100 hooks.





Articolo 6017: Kit 4 Ruote, Sistema di Spostamento per porta da calcio

OPERAZIONI PER IL MONTAGGIO KIT RUOTE

1. Togliere la spina elastica, già inserita nel tubolare e inserire in corrispondenza dei fori il gruppo ruota.
2. Prestare attenzione che le due viti di centraggio M8 corrispondano con i fori.
3. Inserire la spina nel tubo per bloccare il kit in posizione.
4. Ripetere l'operazione per le restanti ruote.
5. Sganciare il manettino tirandolo verso l'esterno, ruotare la leva in posizione perpendicolare rispetto al tubolare della porta, rilasciare il manettino e assicurarsi sia rientrato e bloccato nella posizione corretta.

Item 6017: 4-Wheel Kit, Movement System for football goal

WHEEL KIT ASSEMBLY INSTRUCTIONS

1. Remove the spring pin, already inserted in the tubular and insert the wheel assembly into the holes wheel.
2. Pay attention that the two M8 centring screws correspond with the holes.
3. Insert the pin into the tube to lock the kit in position.
4. Repeat the operation for the remaining wheels.
5. Release the handle by pulling it outwards, rotate the lever to a position perpendicular to the goal tube, release the handle and make sure it is retracted and locked in the correct position.

Articolo 6012: Sistema di tensionamento rete

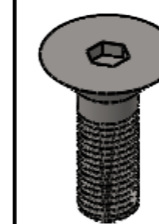
OPERAZIONI PER IL MONTAGGIO

1. Rimuovere le viti a testa svasata piana M8x25 di fissaggio tra palo orizzontale e traversa inferiore
2. Inserire la piastra di supporto del kit tensione rete e serrare con n°4 viti a testa esagonale M8x30 e n°4 rondelle con foro Ø8
3. Inserire i pali di tensionamento sui supporti e fissarli mediante n°2 viti M8x25 svasate ciascuno

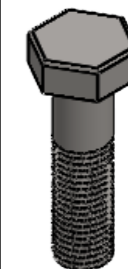
Item 6012: Net tensioning system

ASSEMBLY INSTRUCTIONS

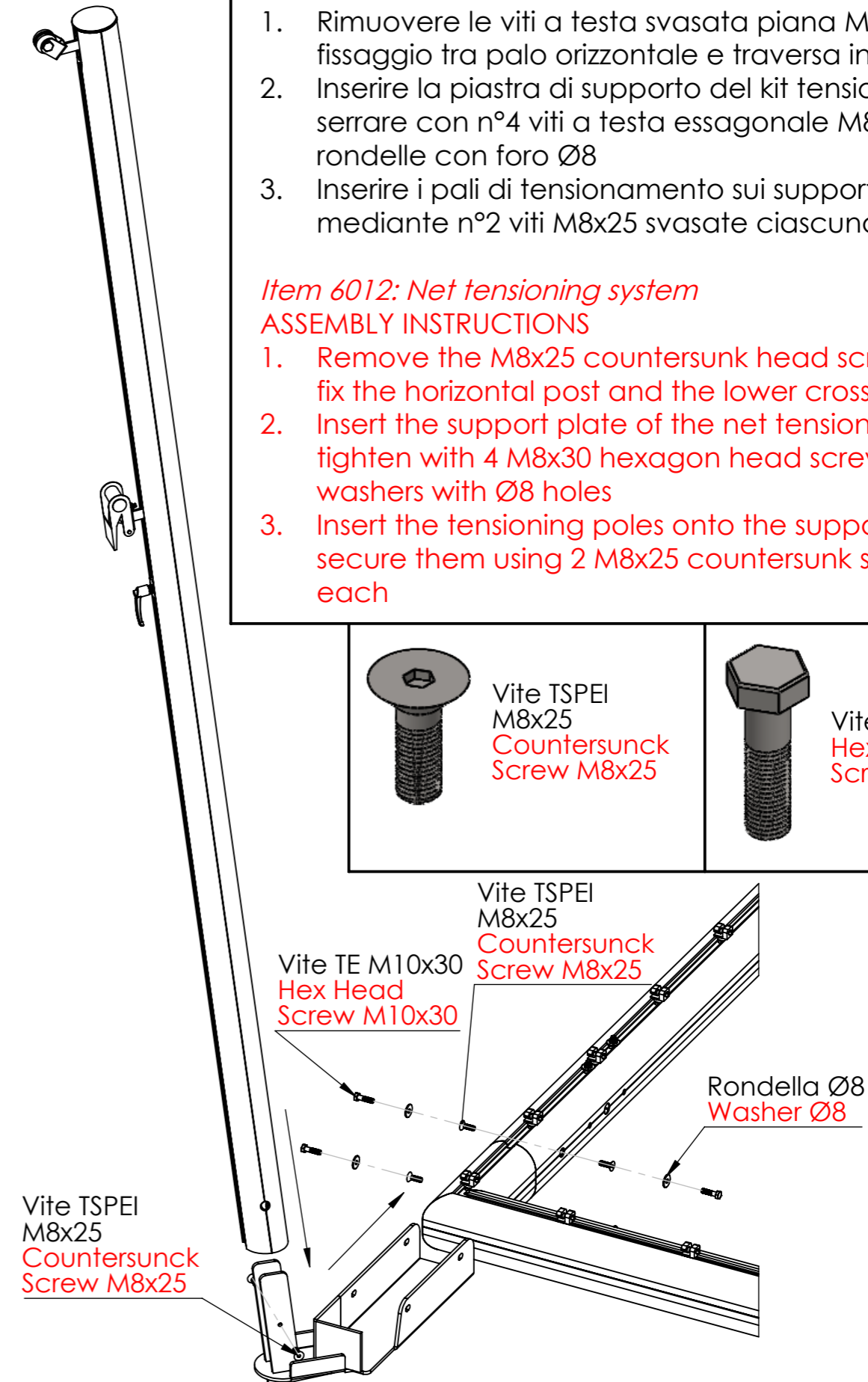
1. Remove the M8x25 countersunk head screws that fix the horizontal post and the lower crossbar.
2. Insert the support plate of the net tensioning kit and tighten with 4 M8x30 hexagon head screws and 4 washers with Ø8 holes
3. Insert the tensioning poles onto the supports and secure them using 2 M8x25 countersunk screws each



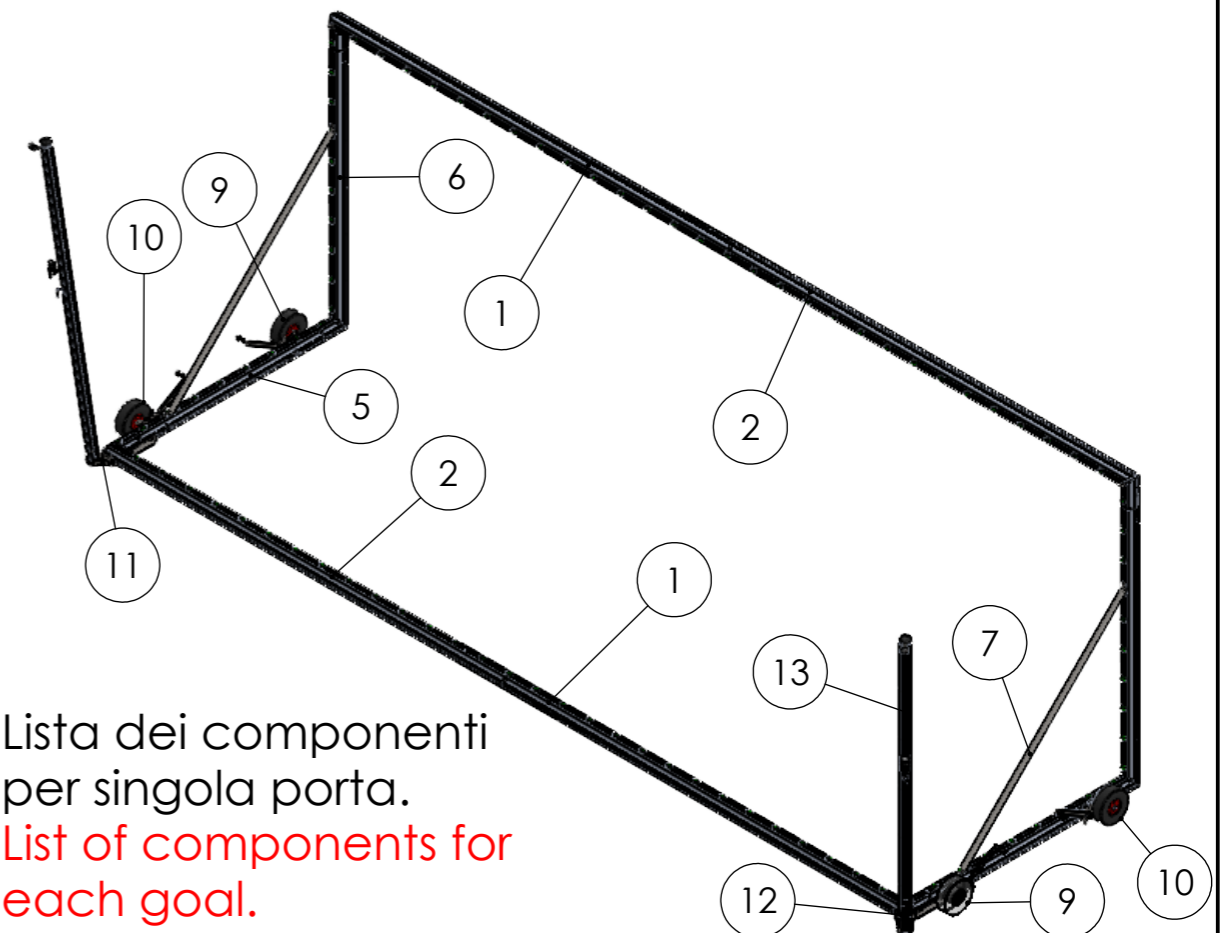
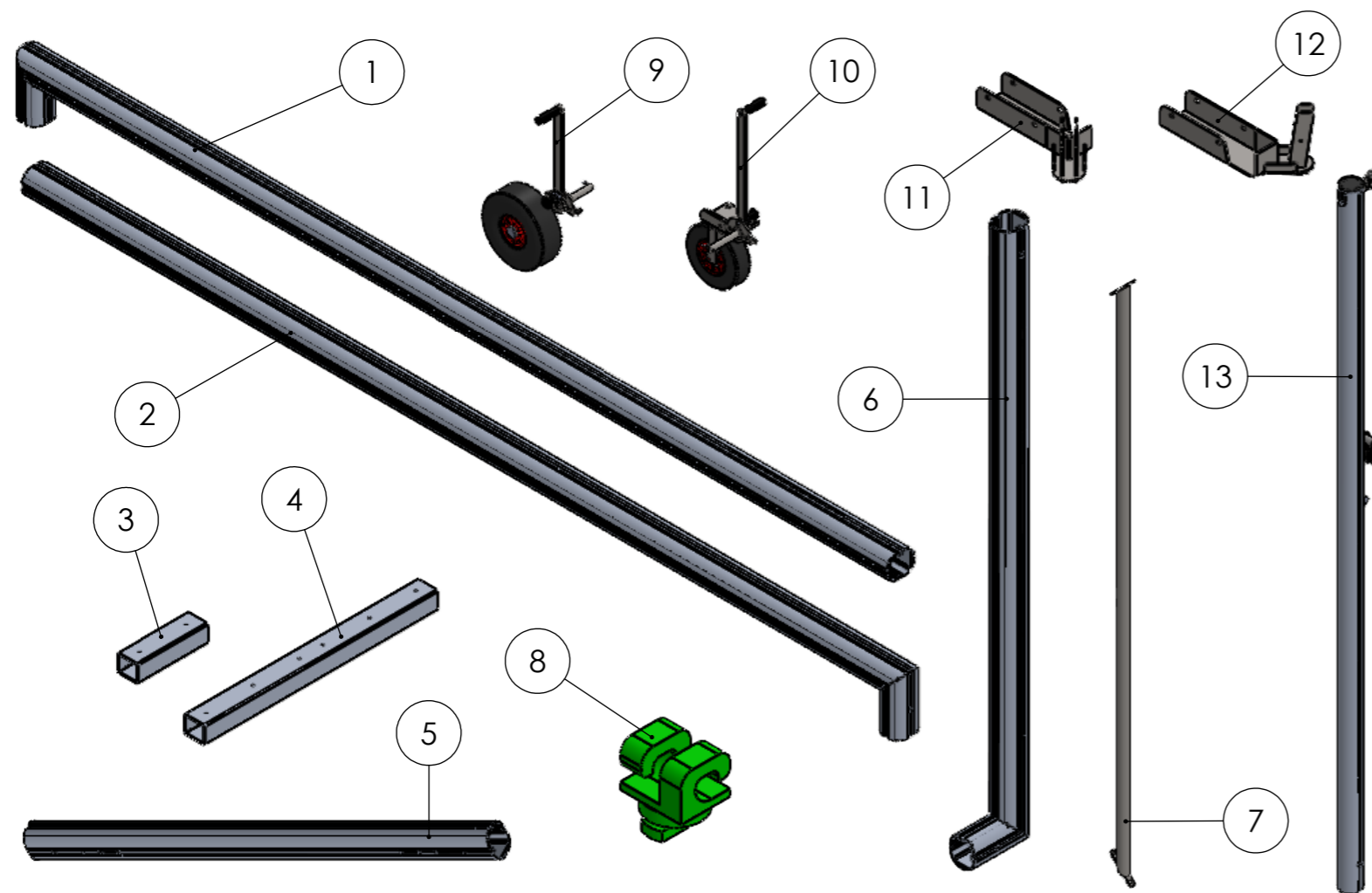
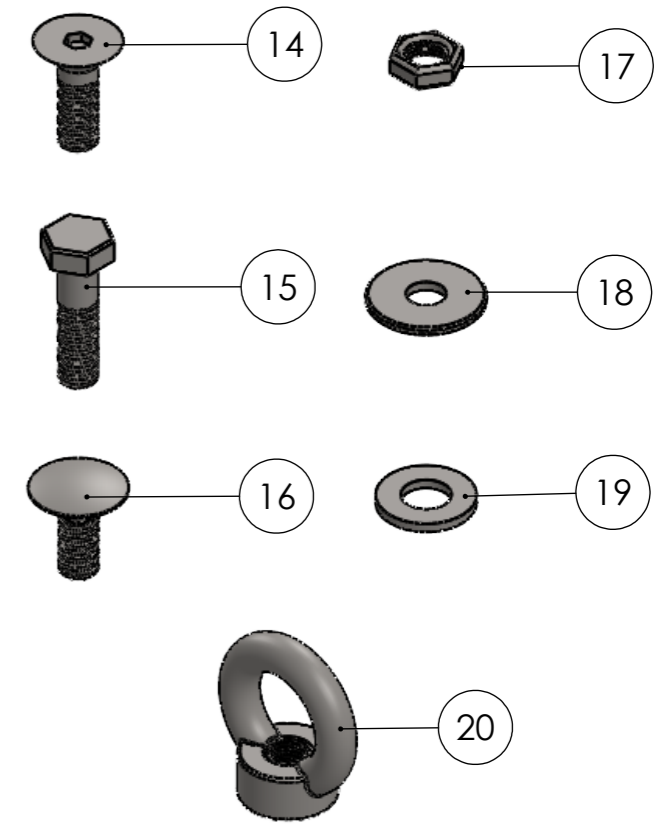
Vite TSPEI
M8x25
Countersunk
Screw M8x25



Vite TE M10x30
Hex Head
Screw M10x30



		Descrizione	Description	Q.tà / Q.ty
1	59001	MEZZA TRAVERSA DESTRA	RIGHT HALF CROSSBAR	2
2	59002	MEZZA TRAVERSA SINISTRA	LEFT HALF CROSSBAR	2
3	59005	GIUNZIONE PALO-TRAVERSA	POST-CROSSBAR JUNCTION	6
4	59006	GIUNZIONE PER TRAVERSA	CROSSBAR JUNCTION	2
5	59007	PALO ORIZZONTALE INFERIORE	LOWER HORIZONTAL POST	2
6	590011	PALO VERTICALE	VERTICAL POST	2
7	59012	TIRANTE	ROD	2
8	590010	GANCIO NYLON PER RETE	NET NYLON HOOK	100
9	6017SX	GRUPPO RUOTA CON LEVA SINISTRA	WHEEL ASSEMBLY WITH LEFT-HAND LIFTING LEVER	2
10	6017DX	GRUPPO RUOTA CON LEVA DESTRA	WHEEL ASSEMBLY WITH RIGHT-HAND LIFTING LEVER	2
11	60121	PIASTRA SUPPORTO DX KIT TENSIONE RETE	RIGHT SUPPORT PLATE FOR NET TENSION KIT	1
12	60122	PIASTRA SUPPORTO SX KIT TENSIONE RETE	LEFT SUPPORT PLATE FOR NET TENSION KIT	1
13	60123	PALO REGGIRETE	NET TENSIONING POLE	2
14	.	VITE TSPEI / HSCH SCREW M8x25	COUNTERSUNK SCREW WITH HEXAGON SOCKET HEAD M8x25	52
15	.	VITE TE / HHC Screw M8x30	HEX HEAD SCREW M8x30	8
16	.	VITE TTQST / CARRIAGE BOLT M8x20	ROUND HEAD SQUARE NECK SCREW M8x20	10
17	.	DADO / NUT M8	NUT M8	8
18	.	RONDELLA / WASHER Ø8mm	WASHER Ø8mm	16
19	.	RONDELLA / WASHER Ø10	WASHER Ø10mm	6
20	.	GOLFARE / EYE NUT M8	EYE NUT M8	2



Lista dei componenti per singola porta.
List of components for each goal.

PORTA CALCIO 7,32x2,44m, Trasportabile con sistemi di tensionamento rete e di trasporto
FOOTBALL GOAL 7,32x2,44m, Freestanding with net tensioning and transport systems

5902

www.VIVISPORT.it

TITOLO:

CODICE

1:20
SCALA

REVISIONE

6 DI 6
FOGLIO

08/05/2026
DATA