

## PORTA CALCIO 7,32x2,44m, fissa con reggirete a gomito, certificata UNI EN 748

Porta fissa con bussole di fissaggio in alluminio, realizzata con profilo in alluminio sezione ovale 100x120mm con nervature interne.

I gomiti sono saldati e le giunzioni interne sono in profilo ad alto spessore in alluminio lega speciale 6005, al fine di rendere la porta ancora più stabile e robusta. Traversa realizzata in due pezzi con sistema "no-gravity" per garantire l'assenza di deformazioni e mantenerla parallela al campo.

Reggirete superiore a gomito in acciaio zincato a caldo, e ganci in materiale plastico per il fissaggio della rete.

Il bordo inferiore della rete deve essere fissato al terreno (suggeriamo in alternativa l'applicazione di ribaltine in acciaio zincato, articolo 6038 o in alluminio, articolo 6056).

La porta rispetta i requisiti di funzionalità e sicurezza della norma UNI-EN 748 e corrisponde al tipo 2 "porta da calcio con supporti della rete ed incassi nel terreno".

## FOOTBALL GOAL 7,32x2,44m, with sockets and upper net supports, UNI EN 748 Certified

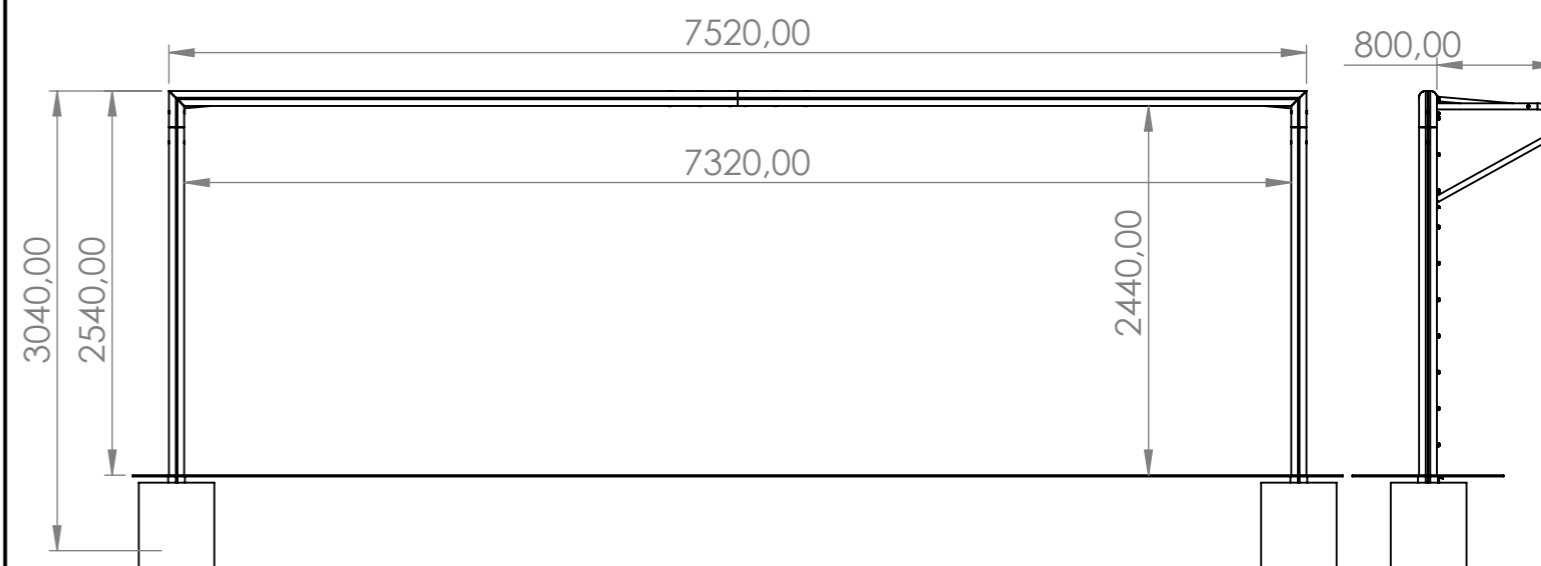
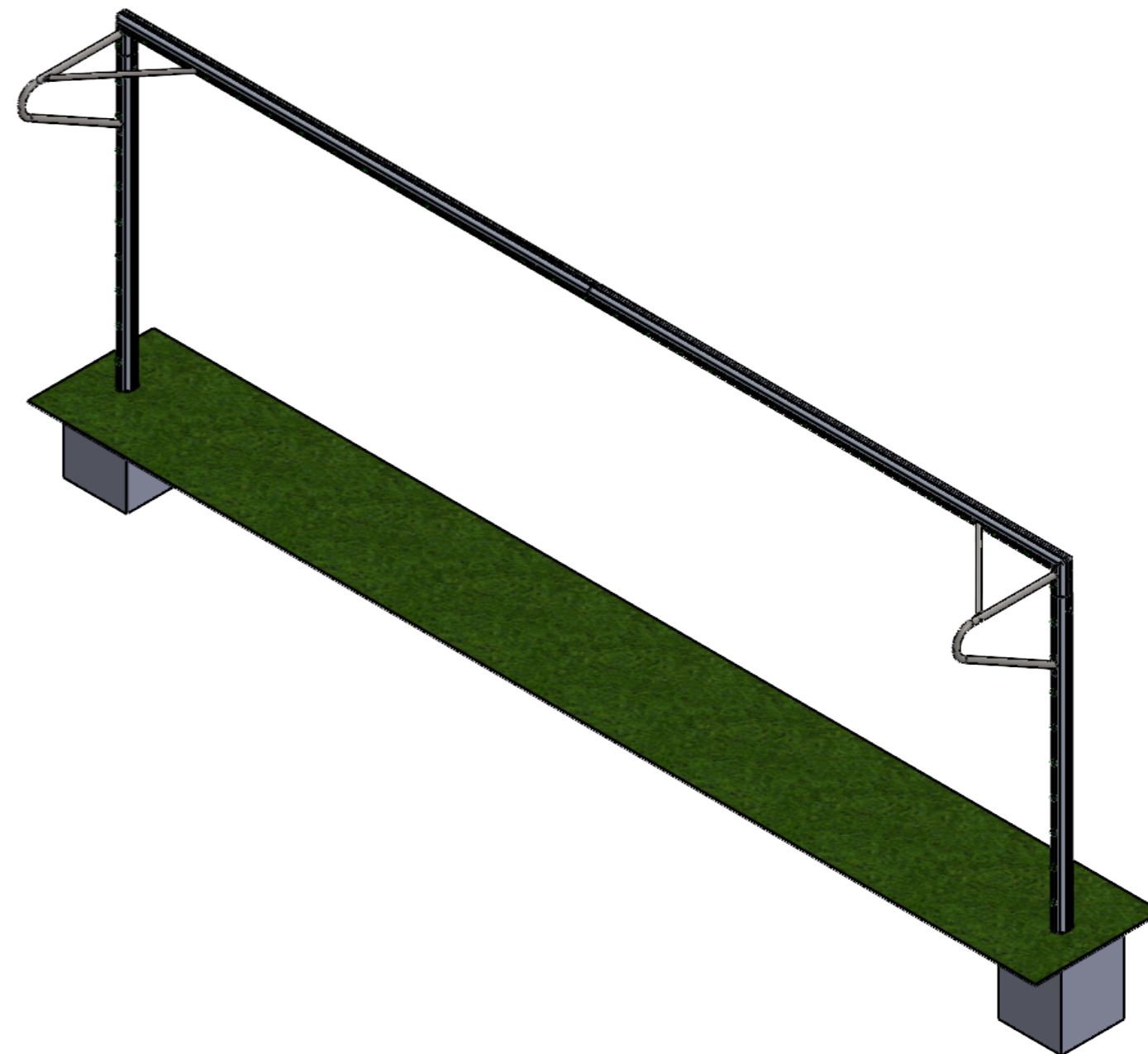
Socketed goal with aluminum ground sockets, made with oval section aluminium profile 100x120mm with internal ribs.

The corners are welded and the internal junctions are made of thick-walled special 6005 aluminium alloy, making the goal even more stable and sturdy. The crossbar is made of two pieces with a 'no-gravity' system to ensure that it does not deform and remains parallel to the ground.

Upper net supports (elbow shape) are made in hot galvanized steel, fastens for net fixing are made in plastic material.

The bottom edge of the net must be fixed to the ground (we recommend using our foldable bottom net support in hot galvanised steel, item 6038, or in aluminum, item 6056).

The goal complies with the functional and safety requirements of the UNI EN 748 Standard and corresponds to the type 2 "football goal with net supports and ground sockets".



PORTA CALCIO 7,32x2,44m, Fissa con reggirete a gomito  
FOOTBALL GOAL 7,32x2,44m, Socketed with upper net supports

5905

www.VIVISPORT.it

TITOLO:

CODICE

1:35  
SCALA

REVISIONE

1 DI 5  
FOGLIO

20/03/2026  
DATA

## AVVERTENZE

- Prima di utilizzare la porta o iniziare il montaggio leggere con attenzione le istruzioni ed accertarsi della presenza di tutti i componenti (pagina 5/5);
- Questa porta è progettata esclusivamente per il calcio e non per altri scopi;
- Non arrampicarsi sulla rete o sulla struttura della porta;
- Prima di utilizzare il prodotto accertarsi che tutti i componenti siano fissati correttamente ed i fissaggi siano serrati a fondo;
- Effettuare controlli periodici sullo stato e la messa in sicurezza;
- La porta deve sempre essere assicurata contro il ribaltamento.

## MANUTENZIONE

- Controllare una volta all'anno che tutti i fissaggi siano serrati a fondo;
- Controllare una volta all'anno lo stato dei ganci reggirete provvedendo se necessario alla sostituzione;
- Controllare una volta all'anno lo stato generale della porta.

Nel caso si presentino dei cedimenti o deformazioni strutturali, rotture o anomalie in genere, contattare immediatamente l'installatore o il rivenditore.

*(Vedi pagine seguenti per le istruzioni di montaggio e la lista componenti.)*

## WARNINGS

- Before using the goal or starting assembly, carefully read the instructions and make sure that all components are present (page 5/5);
- This goal is designed exclusively for football and not for other purposes;
- Do not climb on the net or the goal structure;
- Before using the product, make sure that all components are correctly fixed and that the fasteners are tightened securely;
- Carry out periodic checks on the condition and safety of the product;
- The goal must always be secured against overturning.

## MAINTENANCE

- Check once a year that all fasteners are tightened securely;
- Check the condition of the net hooks once a year and replace them if necessary;
- Check the general condition of the goal once a year.

In the event of any structural failure or deformation, damage or anomaly in general, contact the installer or dealer immediately.

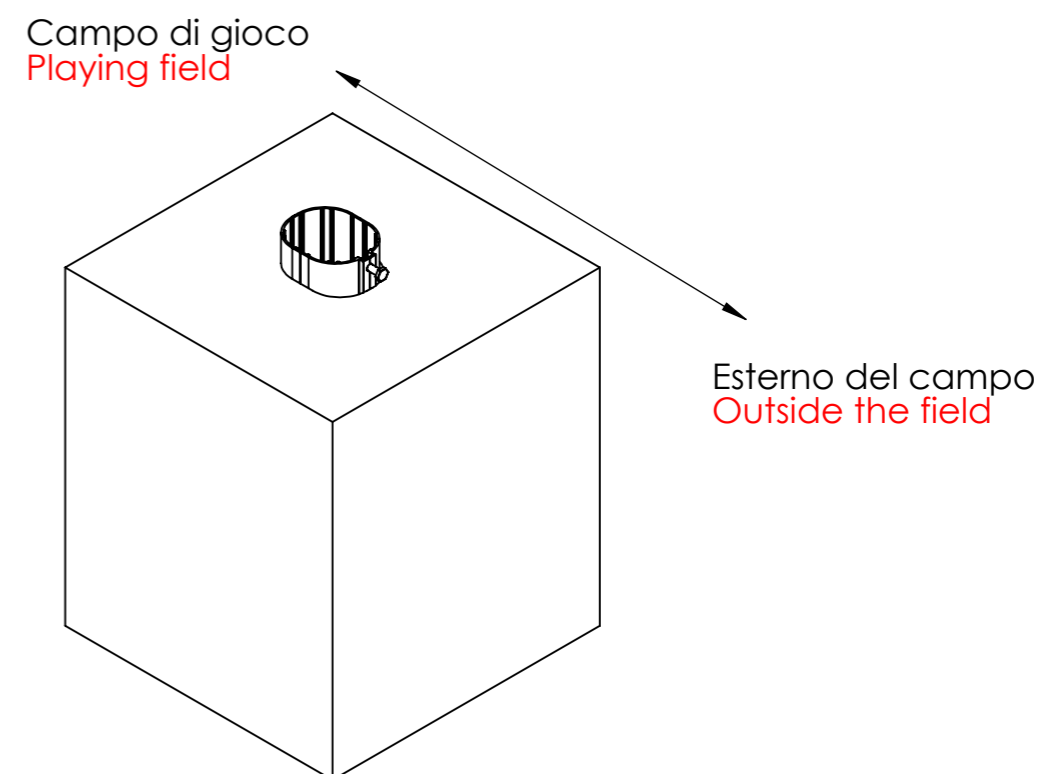
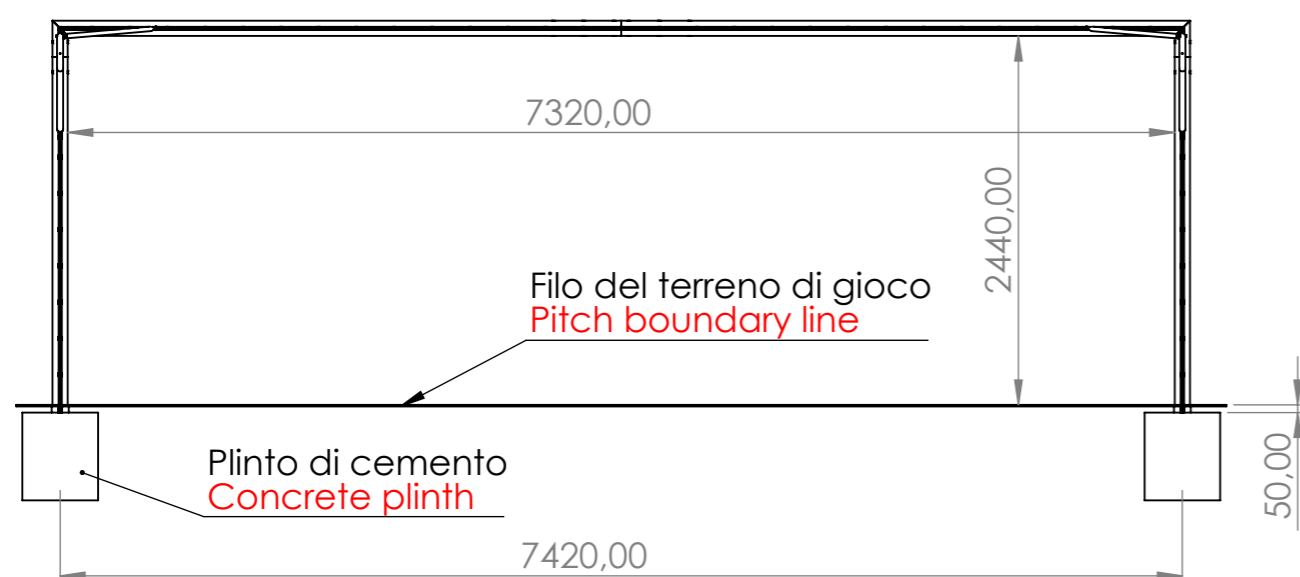
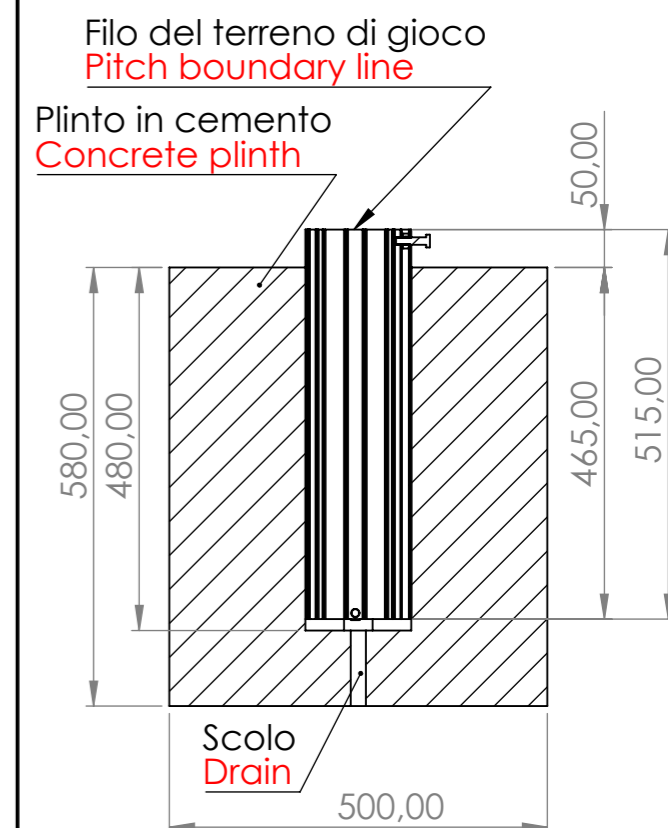
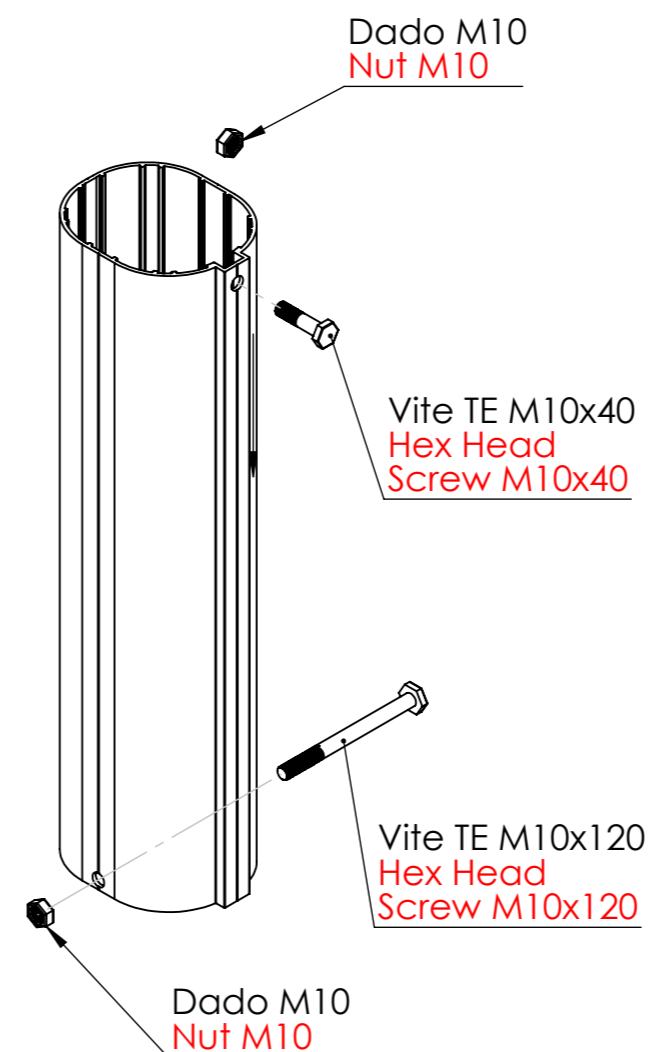
*(See the following pages for assembly instructions and the list of components.)*

**OPERAZIONI PER IL FISSAGGIO DELLE BUSSOLE**

1. Inserire la vite a testa esagonale M10x120 nel foro alla base della bussola e serrare con dado M10
2. Edificare i plinti di dimensione 600x500x500mm (utilizzare calcestruzzo ordinario C16/20) ad un interasse di 742cm almeno 5cm sotto il filo del terreno e posizionare le bussole al centro del plinto con la parte superiore a filo del terreno di gioco: fare attenzione di posizionare la bussola con la feritoia orientata verso l'esterno del campo.
3. Si consiglia di realizzare un foro di scolo sul fondo del plinto sotto la bussola.
4. Inserire il dado M10 nella feritoia e fissarlo con la vite a testa esagonale M10x40: serrare la vite dopo aver infilato i pali per bloccarli ed assicurare la corretta altezza della traversa
5. Procedere con la costruzione della porta come indicato a pagina seguente: è consigliato infilare inizialmente solo i pali e poi applicare la traversa ed i rimanenti componenti.

**OPERATIONS FOR FIXING THE SOCKETS**

1. Insert the M10x120 hexagonal head screw into the hole at the base of the socket and tighten with an M10 nut
2. Build the 600x500x500mm plinths (use ordinary C16/20 concrete) at a centre distance of 742cm and at least 5cm below ground level and position the socket in the centre of the plinth with the top flush with the playing pitch: take care to position the socket with the slot facing outwards from the pitch.
3. We recommend making a drainage hole in the bottom of the plinth under the socket.
4. Insert the M10 nut into the slot and secure it with the M10x40 hex head screw: tighten the screw after inserting the posts to lock them in place and ensure the correct height of the crossbar
5. Proceed with the construction of the goal as indicated on the following page: it is recommended to initially insert only the posts and then apply the crossbar and the remaining components.



**PORTA CALCIO 7,32x2,44m, Fissa con reggirete a gomito**  
**FOOTBALL GOAL 7,32x2,44m, Socketed with upper net supports**

**5905**

www.VIVISPORT.it

TITOLO:

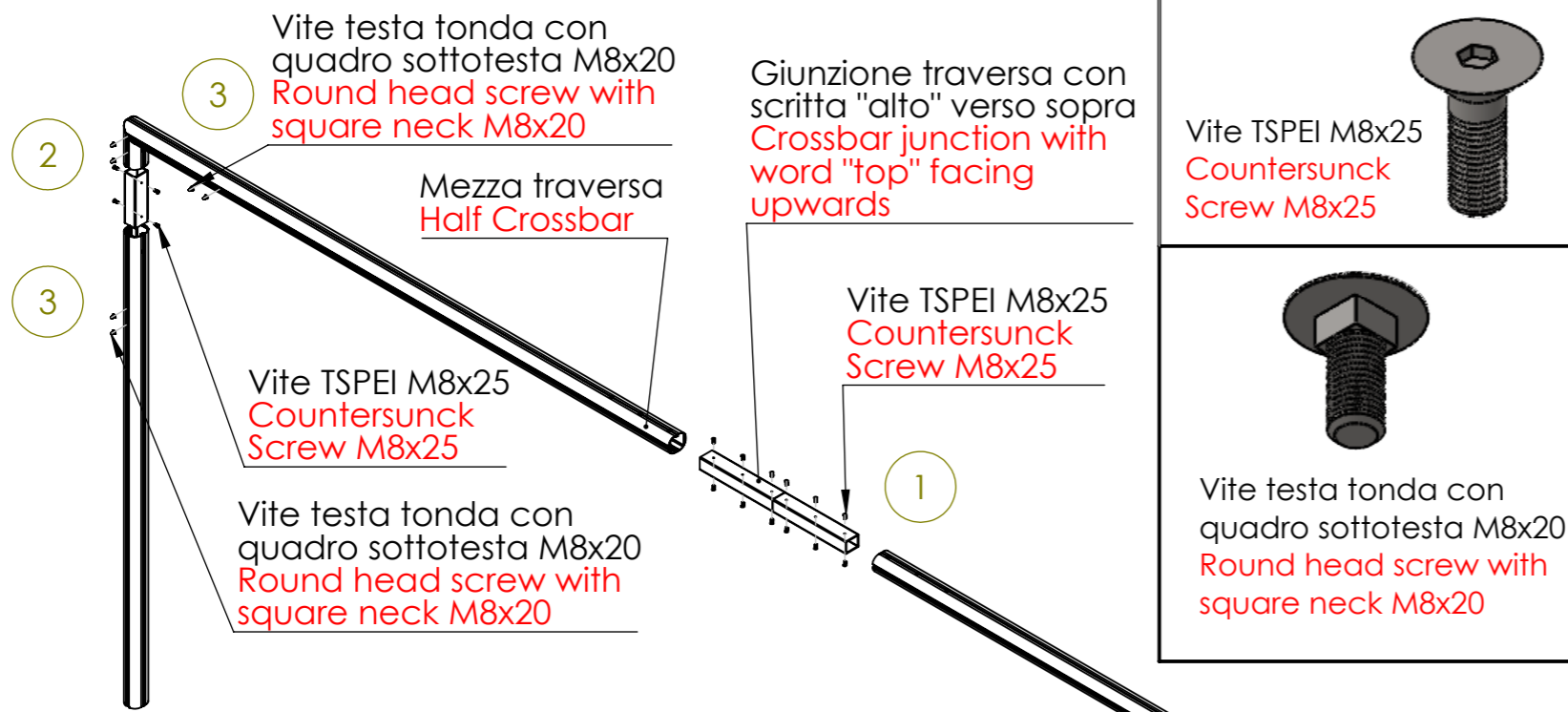
CODICE

1:10  
SCALA

REVISIONE

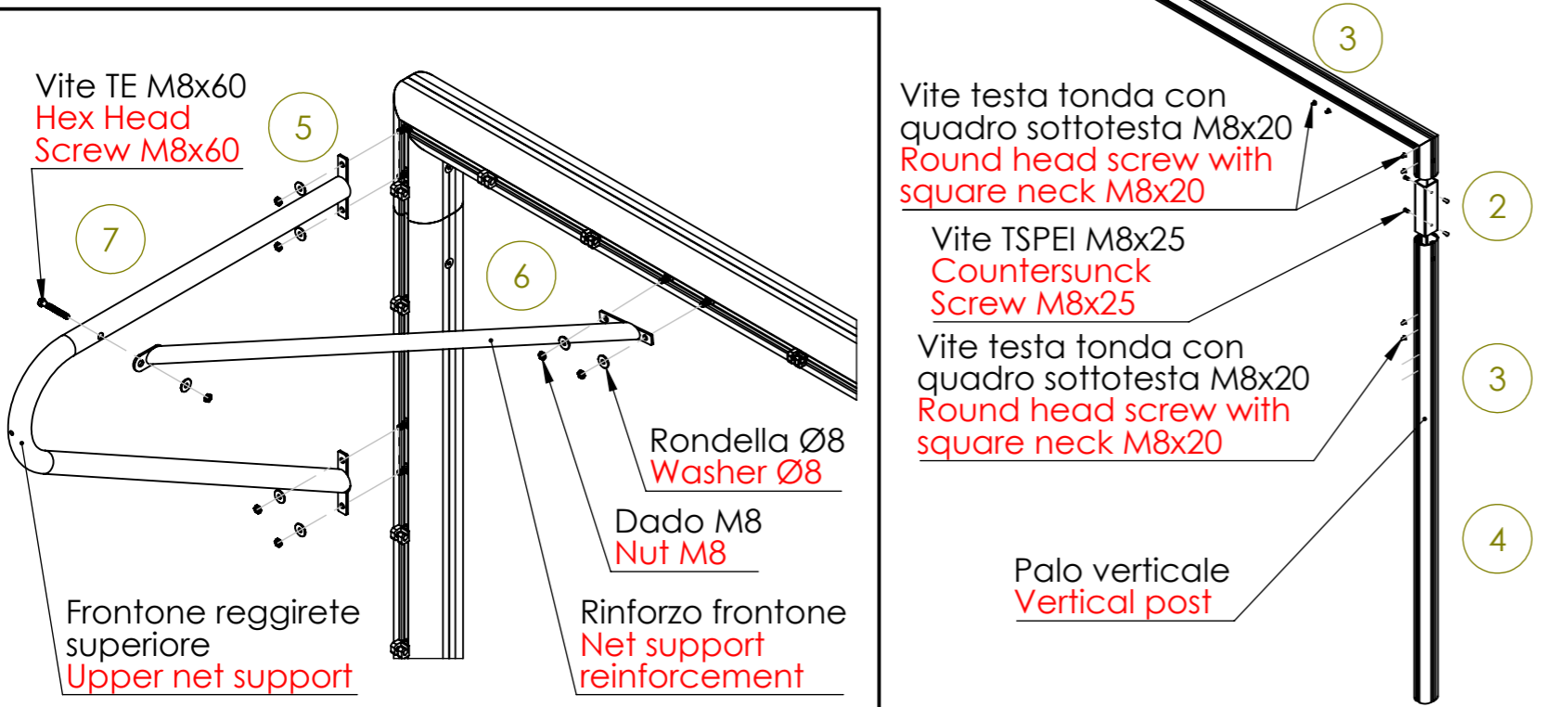
3 DI 5  
FOGLIO

20/03/2026  
DATA



### OPERAZIONI PER IL MONTAGGIO

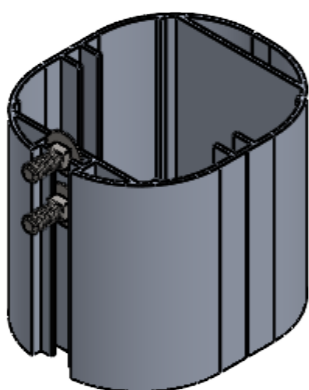
1. Montare a terra la traversa infilando la giunzione (con la scritta "alto" verso la parte superiore) alle estremità lunghe e serrando completamente n°12 viti a testa svasata piana M8x25
2. Inserire le giunzioni palo traversa sui gomiti della traversa e serrare completamente n° 2 viti a testa svasata piana M8x25 per ciascuna giunzione
3. **ATTENZIONE:** prima di procedere, inserire le viti a testa tonda con quadro sottotesta M8x20 nelle feritoie: n°4 per ciascuna estremità della traversa e n°2 su ciascun palo verticale
4. Innestare i pali sulle traverse e serrare completamente le viti a testa svasata piana M8x25 che mancano.
5. Montare il frontone reggirete superiore sul palo verticale inserendo le viti inserite nelle feritoie nei fori sulle piastrine e serrare con dado M8 e rondella frapposta
6. Montare il rinforzo frontone fissandolo alla traversa inserendo le viti inserite nelle feritoie nei fori sulle piastrine e serrare con dado M8 e rondella frapposta
7. Unire il rinforzo al frontone mediante vite a testa esagonale M8x60 e serrare con dado M8 e rondella frapposta
8. Applicare i ganci reggirete inserendoli nella feritoia della struttura della porta e ruotandoli per assicurarsi che non fuoriescano, ad una distanza di circa 25cm l'uno dall'altro, per un totale di circa 50 ganci.



### ASSEMBLY OPERATIONS

1. Assemble the crossbar on the ground by inserting the joint (with the word 'top' facing upwards) at the long ends and tightening 12 M8x25 countersunk screws
2. Insert the post-crossbar joints onto the crossbar elbows and fully tighten 2 M8x25 countersunk head screws for each joint
3. **CAUTION:** before proceeding, insert the M8x20 round head screws with square head into the slots: 4 for each end of the crossbar and 2 on each vertical pole
4. Insert the poles onto the crossbar and fully tighten the remaining M8x25 countersunk head screws
5. Mount the upper net support on the vertical pole by inserting the screws into the slots in the holes on the plates and tighten with an M8 nut and washer:
6. Assemble the net support reinforcement by securing it to the crossbar, inserting the screws into the slots in the holes on the plates and tighten with an M8 nut and washer:
7. Join the reinforcement to the upper net support using an M8x60 hex head screw and tighten with an M8 nut and washer.
8. Apply the net hooks by inserting them into the slot in the door structure and turning them to ensure they do not come out, at a distance of approximately 25cm from each other, for a total of approximately 50 hooks.

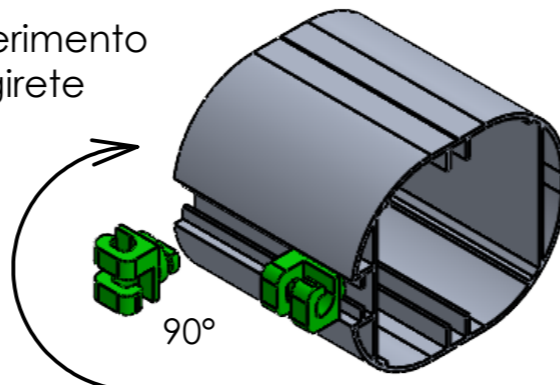
Esempio di inserimento delle viti a testa tonda con quadro sottotesta M8x20 nelle feritoie.



Example of insertion M8x20 round head screws with square head into the slots.

Esempio di inserimento dei ganci reggirete nelle feritoie.

Example of insertion the net hooks into the slots.



PORTA CALCIO 7,32x2,44m, Fissa con reggirete a gomito  
**FOOTBALL GOAL 7,32x2,44m, Socketed with upper net supports**

5905

www.VIVISPORT.it

TITOLO:

CODICE

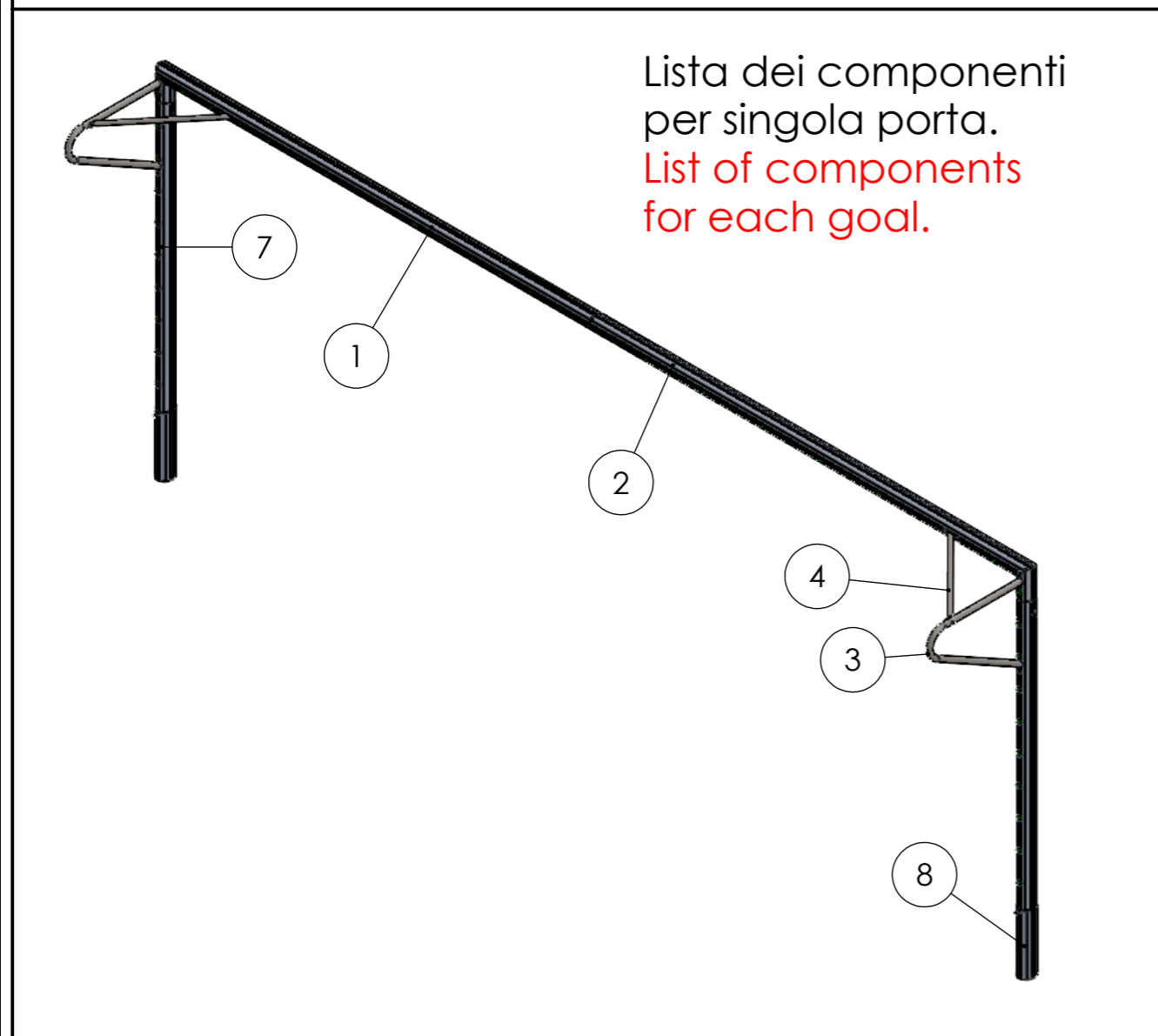
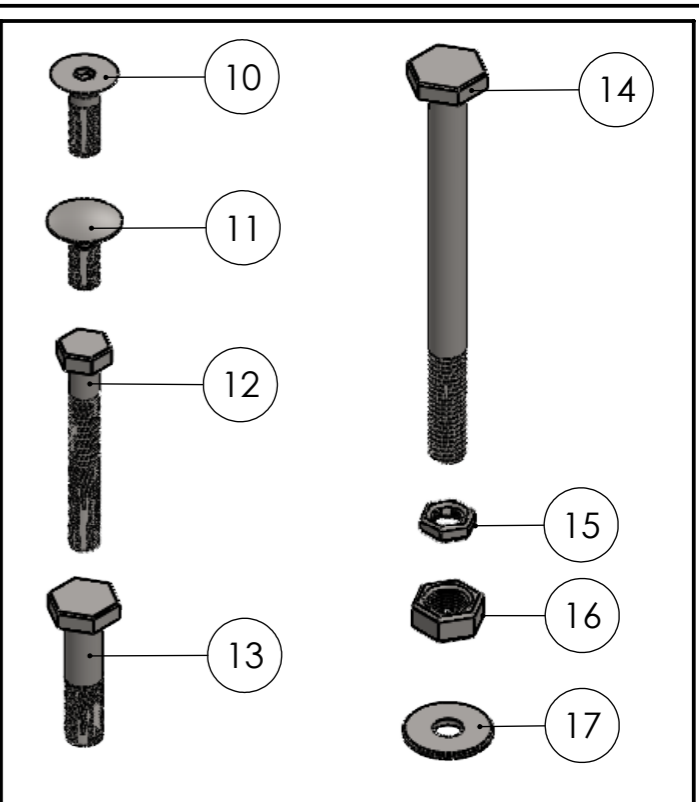
1:35  
SCALA

REVISIONE

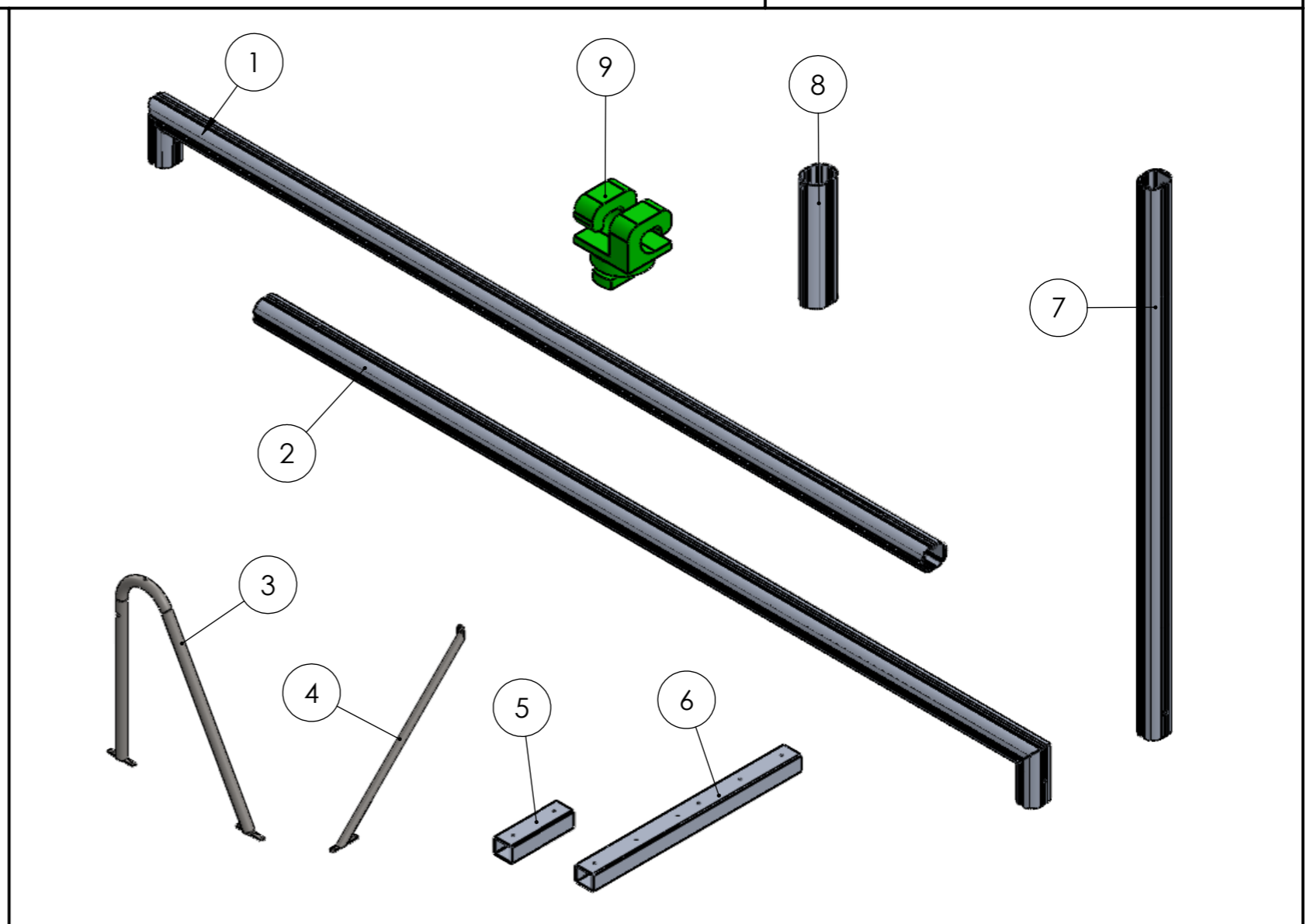
4 DI 5  
FOGLIO

20/03/2026  
DATA

		Descrizione	Description	Q.tà / Q.ty
1	59001	MEZZA TRAVERSA DESTRA	RIGHT HALF CROSSBAR	1
2	59002	MEZZA TRAVERSA SINISTRA	LEFT HALF CROSSBAR	1
3	59003	FRONTONE REGGIRETE SUPERIORE	UPPER NET SUPPORT	2
4	59004	RINFORZO FRONTONE	NET SUPPORT REINFORCEMENT	2
5	59005	GIUNZIONE PALO-TRAVERSA	POST-CROSSBAR JUNCTION	2
6	59051	GIUNZIONE NO GRAVITY PER TRAVERSA	CROSSBAR JUNCTION	1
7	59052	PALO VERTICALE PORTA FISSA	VERTICAL POST	2
8	59054	BUSSOLA PER PORTE DA CALCIO	FOOTBALL GOAL SOCKET	2
9	590010	GANCIO NYLON PER RETE	NET NYLON HOOK	50
10	.	VITE TSPEI / HSCH SCREW M8x25	COUNTERSUNK SCREW WITH HEXAGON SOCKET HEAD M8x25	20
11	.	VITE TTQST / CARRIAGE BOLT M8x20	ROUND HEAD SQUARE NECK SCREW M8x20	12
12	.	VITE TE / HHC Screw M8x60	HEX HEAD SCREW M8x60	2
13	.	VITE TE / HHC Screw M10x40	HEX HEAD SCREW M10x40	2
14	.	VITE TE / HHC Screw M10x120	HEX HEAD SCREW M10x120	2
15	.	DADO / NUT M8	NUT M8	14
16	.	DADO / NUT M10	NUT M10	4
17	.	RONDELLA / WASHER Ø8mm	WASHER Ø8mm	14



Lista dei componenti  
per singola porta.  
List of components  
for each goal.



PORTA CALCIO 7,32x2,44m, Fissa con reggirete a gomito  
FOOTBALL GOAL 7,32x2,44m, Socketed with upper net supports

5905

www.VIVISPORT.it

TITOLO:

CODICE

1:20  
SCALA

REVISIONE

5 DI 5  
FOGLIO

20/03/2026  
DATA