

PORTA CALCIO 7,32x2,44m, fissa con reggirete a palo distanziato, certificata UNI EN 748

Porta fissa con bussole di fissaggio in alluminio, realizzata con profilo in alluminio di sezione ovale 100x120mm con nervature interne.

I gomiti sono saldati e le giunzioni interne sono in profilo ad alto spessore in alluminio lega speciale 6005, al fine di rendere la porta ancora più stabile e robusta. Traversa realizzata in due pezzi con sistema "no-gravity" per garantire l'assenza di deformazioni e mantenerla parallela al campo.

Reggirete realizzato in tubo in acciaio zincato a caldo, fissato a terreno mediante bussola in alluminio dedicata e posizionato ad una distanza di 2,5m posteriore alla porta.

Ganci in materiale plastico per il fissaggio della rete.

Il bordo inferiore della rete deve essere fissato al terreno (suggeriamo in alternativa l'applicazione di ribaltine in acciaio zincato, articolo 6038 o in alluminio, articolo 6056).

La porta rispetta i requisiti di funzionalità e sicurezza della norma UNI-EN 748 e corrisponde al tipo 1 "porta da calcio con incassi nel terreno, con palo di supporto della rete con incassi nel terreno".

FOOTBALL GOAL 7,32x2,44m, with sockets and net supporting poles, UNI EN 748 Certified

Socketed goal with aluminum ground sockets, made with oval section aluminium profile 100x120mm with internal ribs.

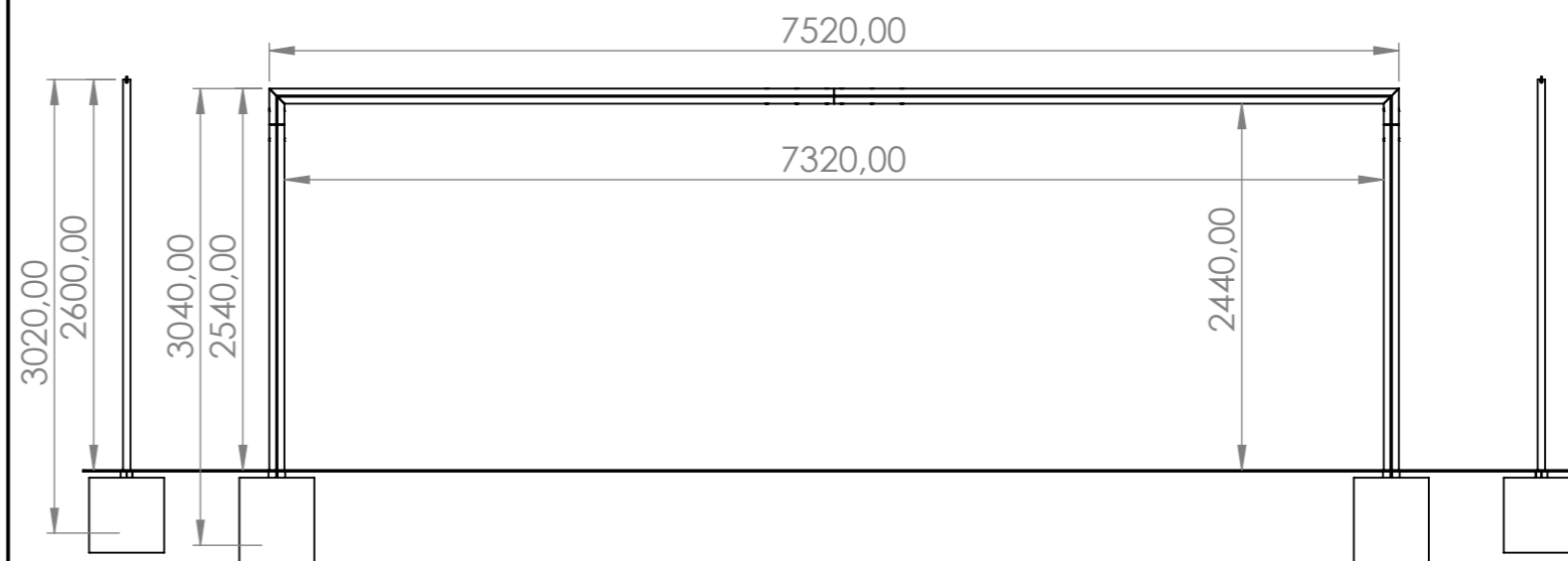
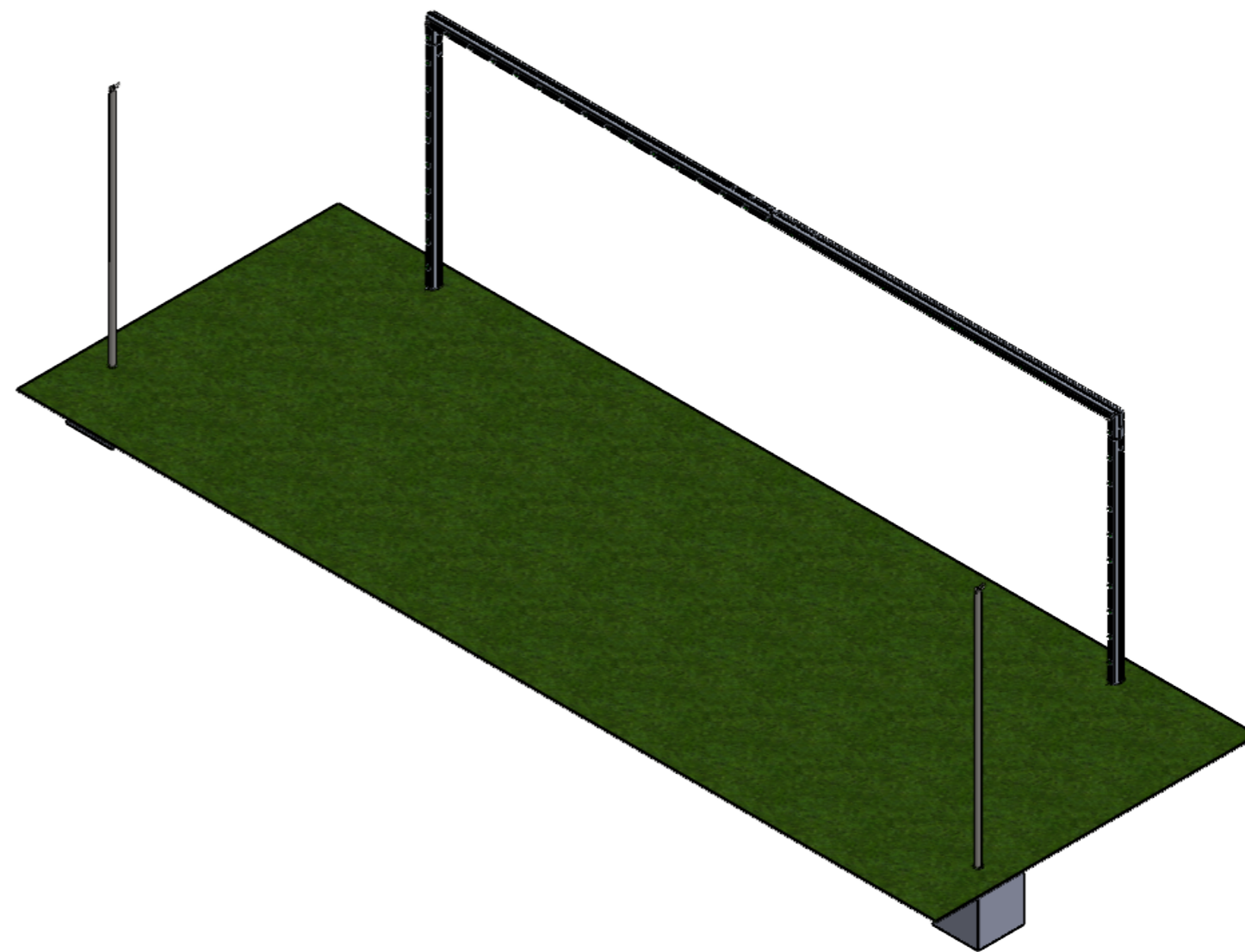
The corners are welded and the internal junctions are made of thick-walled special 6005 aluminium alloy, making the goal even more stable and sturdy. The crossbar is made of two pieces with a 'no-gravity' system to ensure that it does not deform and remains parallel to the ground.

Net supporting pole made of hot-dip galvanised steel tubing, fixed to the ground using a dedicated aluminium socket and positioned 2,5 metres behind the goal posts.

Fastens for net fixing are made in plastic material.

The bottom edge of the net must be fixed to the ground (we recommend using our foldable bottom net support in hot galvanised steel, item 6038, or in aluminum, item 6056).

The goal complies with the functional and safety requirements of the UNI EN 748 Standard and corresponds to the type 1 "football goal with sockets and net supporting poles with sockets".



PORTA CALCIO 7,32x2,44m, Fissa con palo reggirete distanziato
FOOTBALL GOAL 7,32x2,44m, Socketed with net supporting poles

5907

www.VIVISPORT.it

TITOLO:

CODICE

1:50
SCALA

REVISIONE

1 DI 6
FOGLIO

30/03/2026
DATA

AVVERTENZE

- Prima di utilizzare la porta o iniziare il montaggio leggere con attenzione le istruzioni ed accertarsi della presenza di tutti i componenti (pagina 6/6);
- Questa porta è progettata esclusivamente per il calcio e non per altri scopi;
- Non arrampicarsi sulla rete o sulla struttura della porta;
- Prima di utilizzare il prodotto accertarsi che tutti i componenti siano fissati correttamente ed i fissaggi siano serrati a fondo;
- Effettuare controlli periodici sullo stato e la messa in sicurezza;
- La porta deve sempre essere assicurata contro il ribaltamento.

MANUTENZIONE

- Controllare una volta all'anno che tutti i fissaggi siano serrati a fondo;
- Controllare una volta all'anno lo stato dei ganci reggirete provvedendo se necessario alla sostituzione;
- Controllare una volta all'anno lo stato generale della porta.

Nel caso si presentino dei cedimenti o deformazioni strutturali, rotture o anomalie in genere, contattare immediatamente l'installatore o il rivenditore.

(Vedi pagine seguenti per le istruzioni di montaggio e la lista componenti.)

WARNINGS

- Before using the goal or starting assembly, carefully read the instructions and make sure that all components are present (page 5/5);
- This goal is designed exclusively for football and not for other purposes;
- Do not climb on the net or the goal structure;
- Before using the product, make sure that all components are correctly fixed and that the fasteners are tightened securely;
- Carry out periodic checks on the condition and safety of the product;
- The goal must always be secured against overturning.

MAINTENANCE

- Check once a year that all fasteners are tightened securely;
- Check the condition of the net hooks once a year and replace them if necessary;
- Check the general condition of the goal once a year.

In the event of any structural failure or deformation, damage or anomaly in general, contact the installer or dealer immediately.

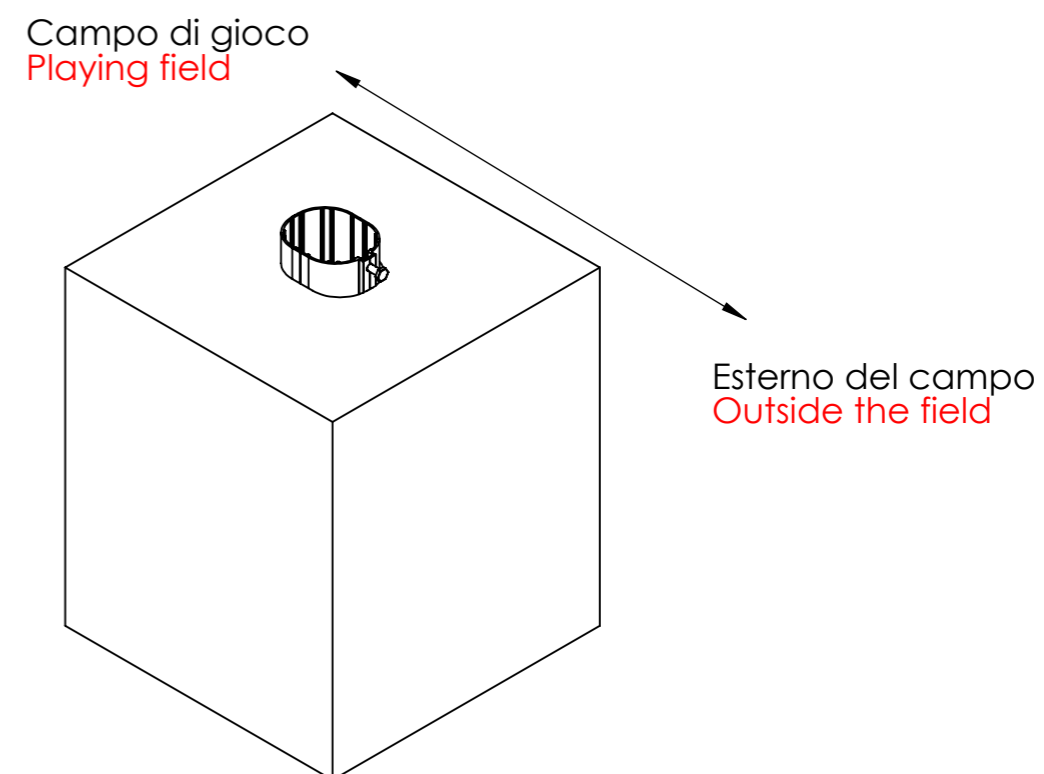
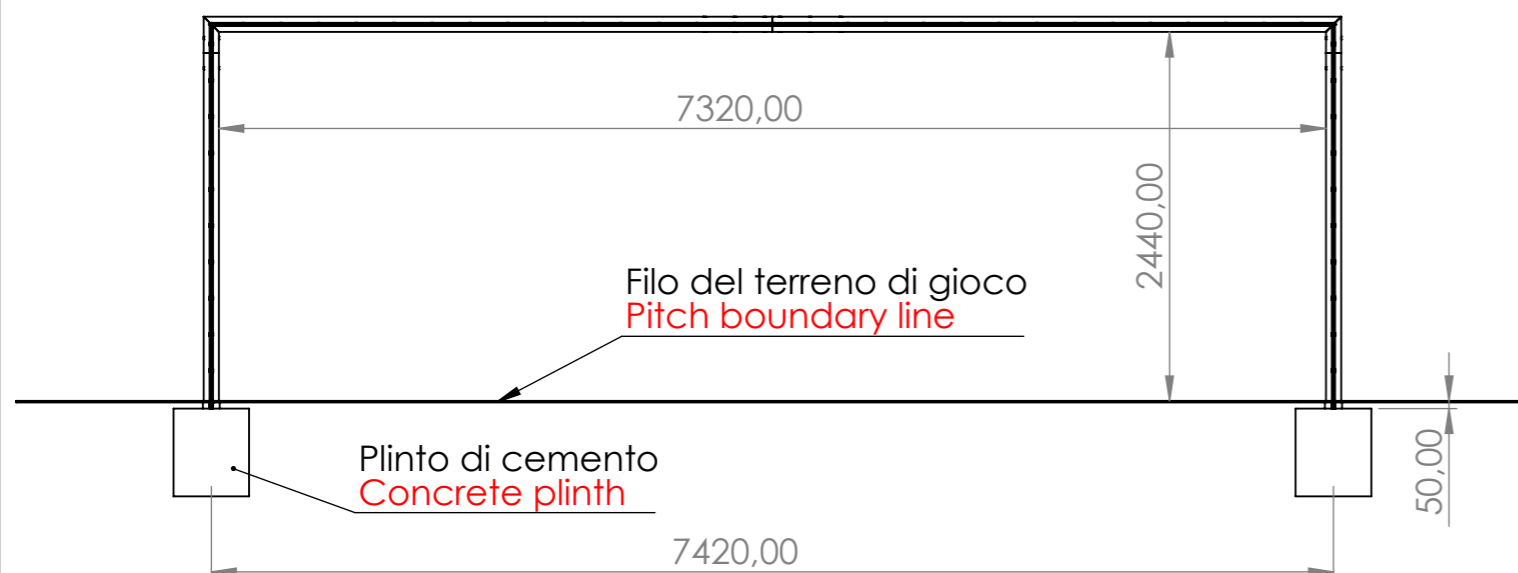
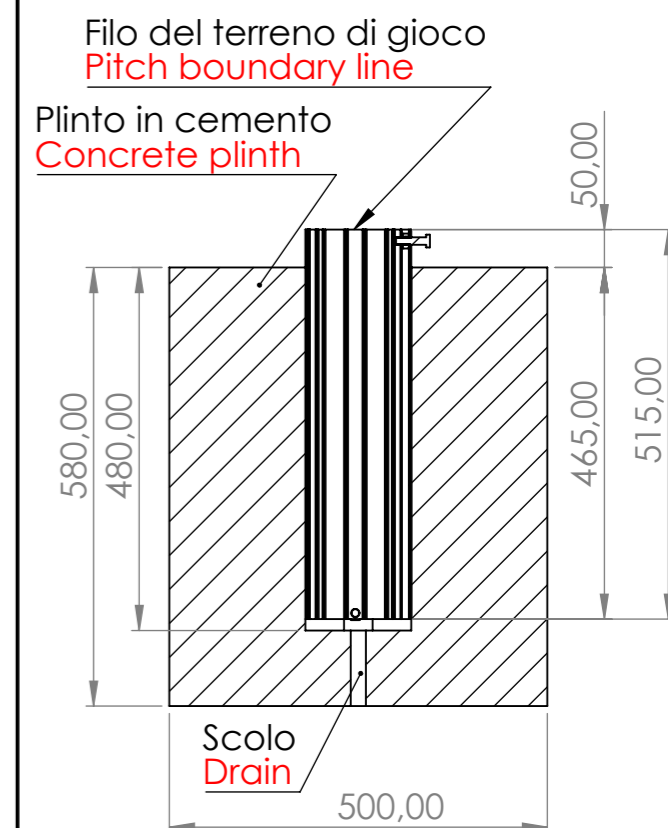
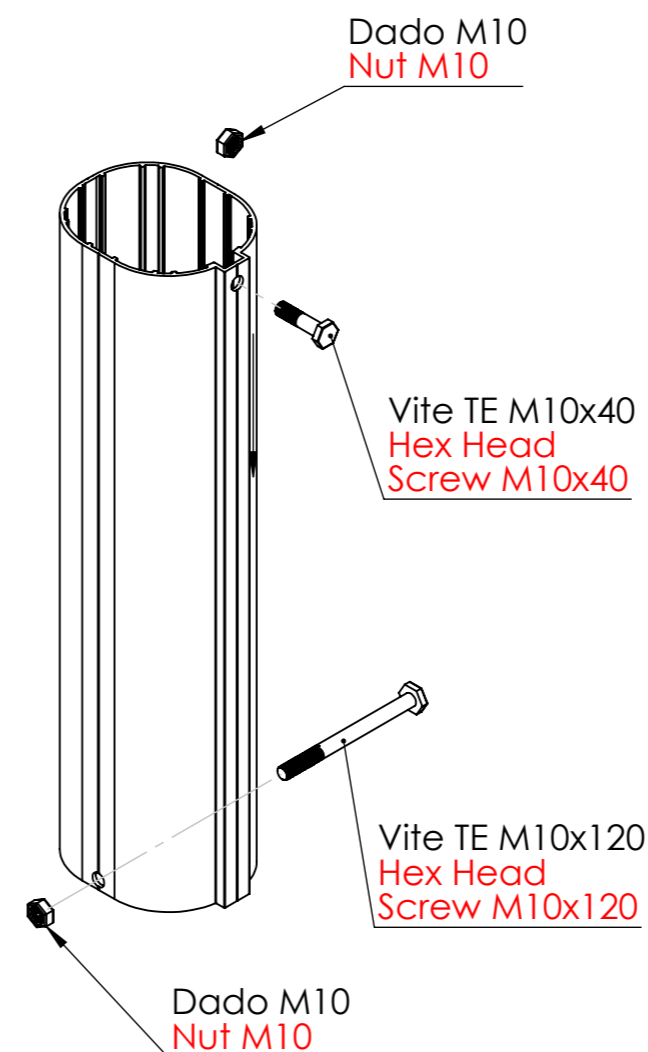
(See the following pages for assembly instructions and the list of components.)

OPERAZIONI PER IL FISSAGGIO DELLE BUSSOLE DELLA PORTA

1. Inserire la vite a testa esagonale M10x120 nel foro alla base della bussola e serrare con dado M10
2. Edificare i plinti di dimensione 600x500x500mm (utilizzare calcestruzzo ordinario C16/20) ad un interasse di 742cm almeno 5cm sotto il filo del terreno e posizionare le bussole al centro del plinto con la parte superiore a filo del terreno di gioco: fare attenzione di posizionare la bussola con la feritoia orientata verso l'esterno del campo.
3. Si consiglia di realizzare un foro di scolo sul fondo del plinto sotto la bussola.
4. Inserire il dado M10 nella feritoia e fissarlo con la vite a testa esagonale M10x40: serrare la vite dopo aver infilato i pali per bloccarli ed assicurare la corretta altezza della traversa
5. Procedere con la costruzione della porta come indicato a pagina seguente: è consigliato infilare inizialmente solo i pali e poi applicare la traversa ed i rimanenti componenti.

OPERATIONS FOR FIXING THE GOAL SOCKETS

1. Insert the M10x120 hexagonal head screw into the hole at the base of the socket and tighten with an M10 nut
2. Build the 600x500x500mm plinths (use ordinary C16/20 concrete) at a centre distance of 742cm and at least 5cm below ground level and position the socket in the centre of the plinth with the top flush with the playing pitch: take care to position the socket with the slot facing outwards from the pitch.
3. We recommend making a drainage hole in the bottom of the plinth under the socket.
4. Insert the M10 nut into the slot and secure it with the M10x40 hex head screw: tighten the screw after inserting the posts to lock them in place and ensure the correct height of the crossbar
5. Proceed with the construction of the goal as indicated on the following page: it is recommended to initially insert only the posts and then apply the crossbar and the remaining components.



PORTA CALCIO 7,32x2,44m, Fissa con palo reggirete distanziato
FOOTBALL GOAL 7,32x2,44m, Socketed with net supporting poles

5907

www.VIVISPORT.it

TITOLO:

CODICE

1:10
SCALA

REVISIONE

3 DI 6
FOGLIO

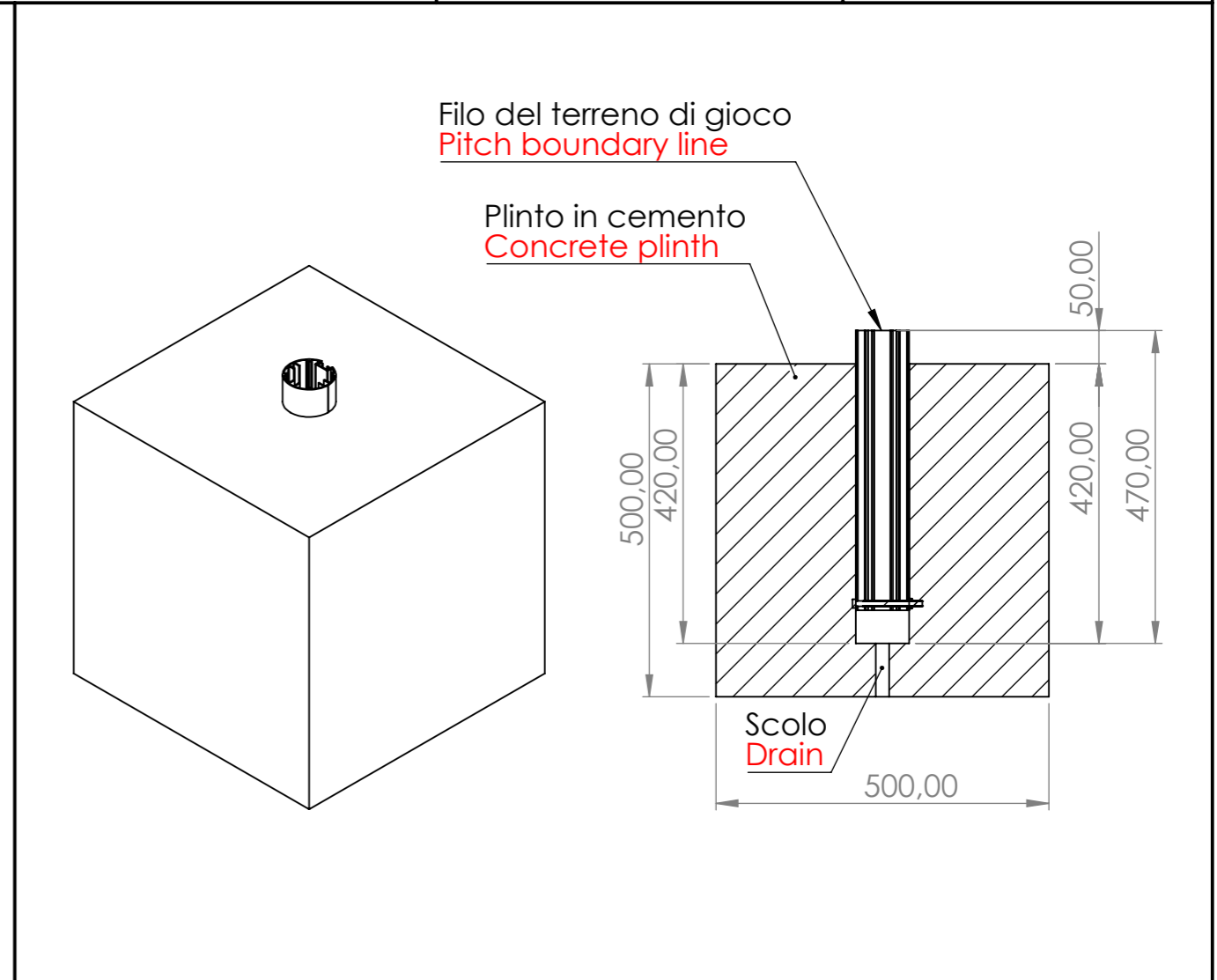
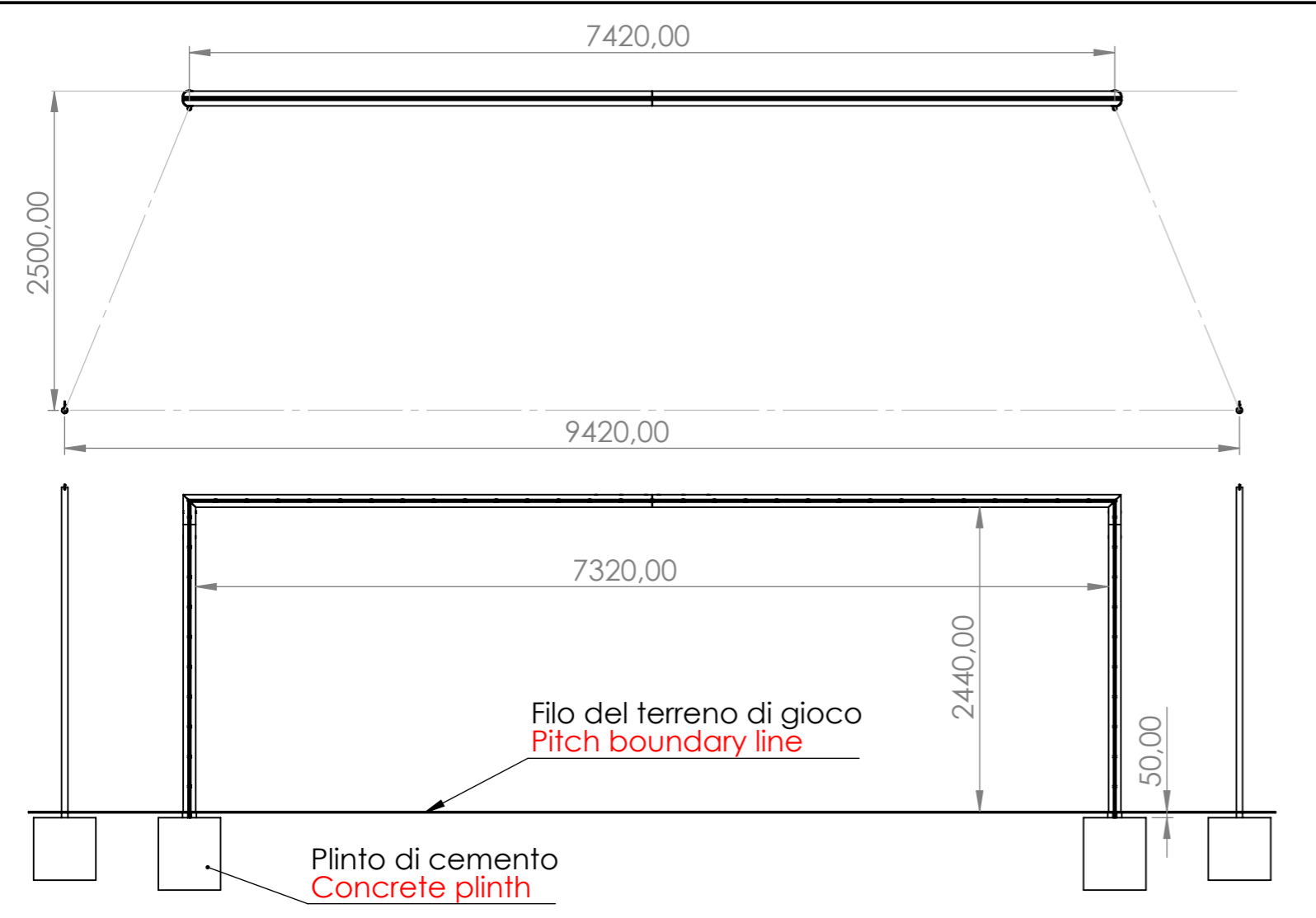
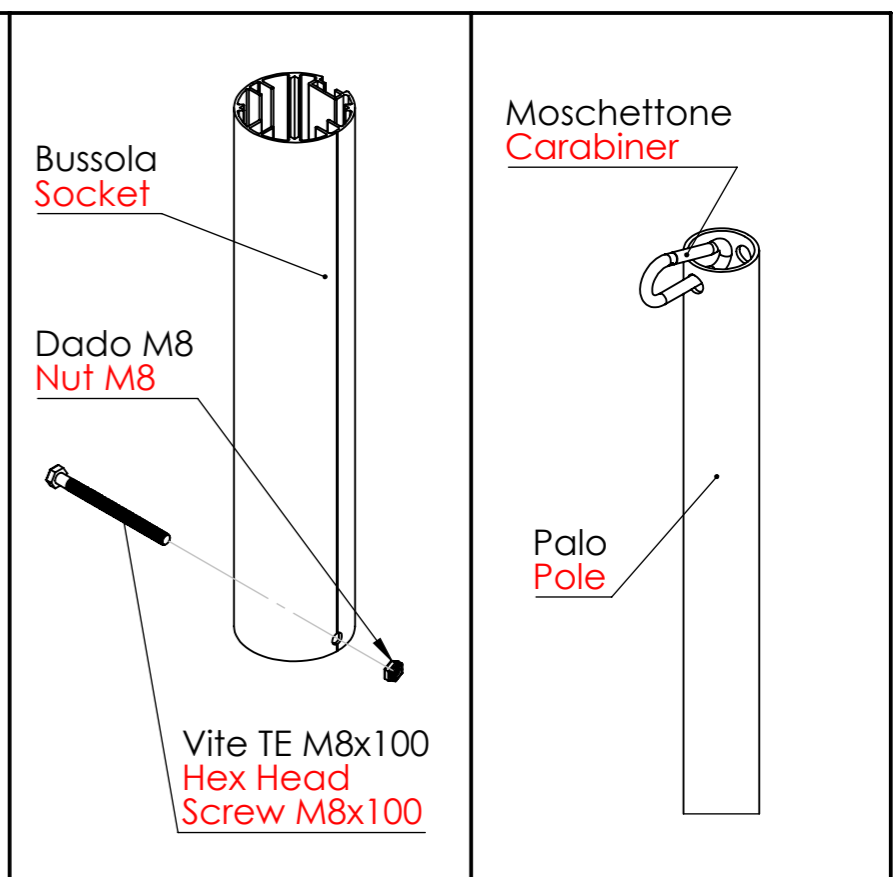
30/03/2026
DATA

OPERAZIONI PER IL FISSAGGIO DELLE BUSSOLE DEI PALI REGGIRETE

1. Inserire la vite a testa esagonale M8x100 nel foro alla base della bussola e serrare con dado M8
2. Edificare i plinti di dimensione 500x500x500mm (utilizzare calcestruzzo ordinario C16/20) ad un interasse di 942cm e una distanza di 250cm dalla linea del campo (o dei pali), ad una profondità di almeno 5cm sotto il filo del terreno e posizionare le bussole al centro del plinto con la parte superiore a filo del terreno di gioco (la bussola non ha preferenza di orientamento della feritoia).
3. Si consiglia di realizzare un foro di scolo sul fondo del plinto sotto la bussola.
4. Inserire il moschettone sul foro presente sul palo reggirete
5. Inserire i pali nelle bussole
6. Procedere con la costruzione della porta come indicato a pagina seguente: è consigliato infilare inizialmente solo i pali e poi applicare la traversa ed i rimanenti componenti.

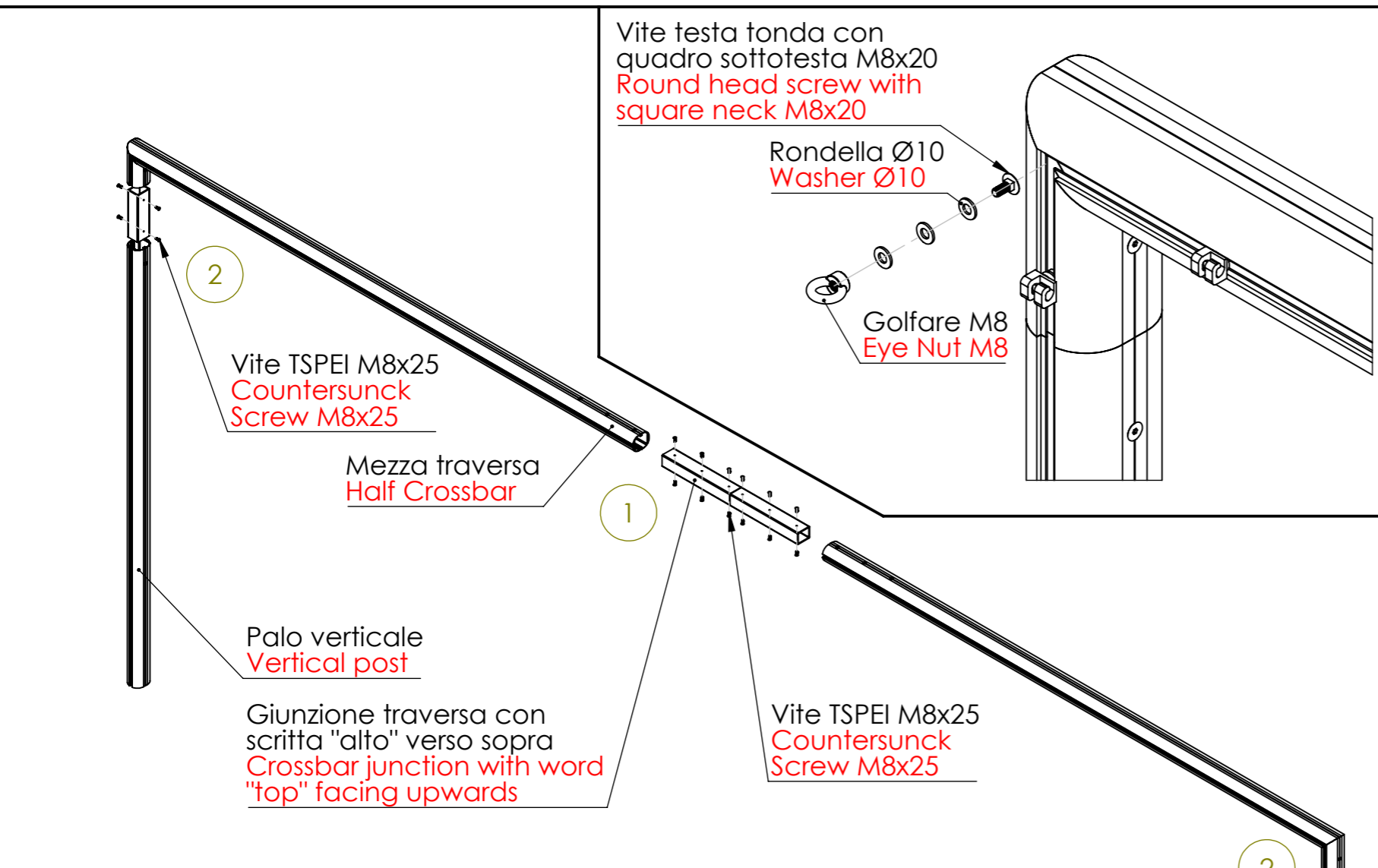
OPERATIONS FOR FIXING THE SOCKETS OF NET SUPPORTING POLES

1. Insert the M8x100 hexagonal head screw into the hole at the base of the socket and tighten with an M8 nut
2. Build the 500x500x500mm plinths (use ordinary C16/20 concrete) at a centre distance of 942cm and at a distance of 250 cm from the field (or goalposts) line, and at a depth of at least 5cm below ground level and position the socket in the centre of the plinth with the top flush with the playing pitch: take care to position the socket (no slot orientation required).
3. We recommend making a drainage hole in the bottom of the plinth under the socket.
4. Insert the carabiner into the hole on the net supporting pole.
5. Insert the net supporting poles into the sockets
6. Proceed with the construction of the goal as indicated on the following page: it is recommended to initially insert only the posts and then apply the crossbar and the remaining components.



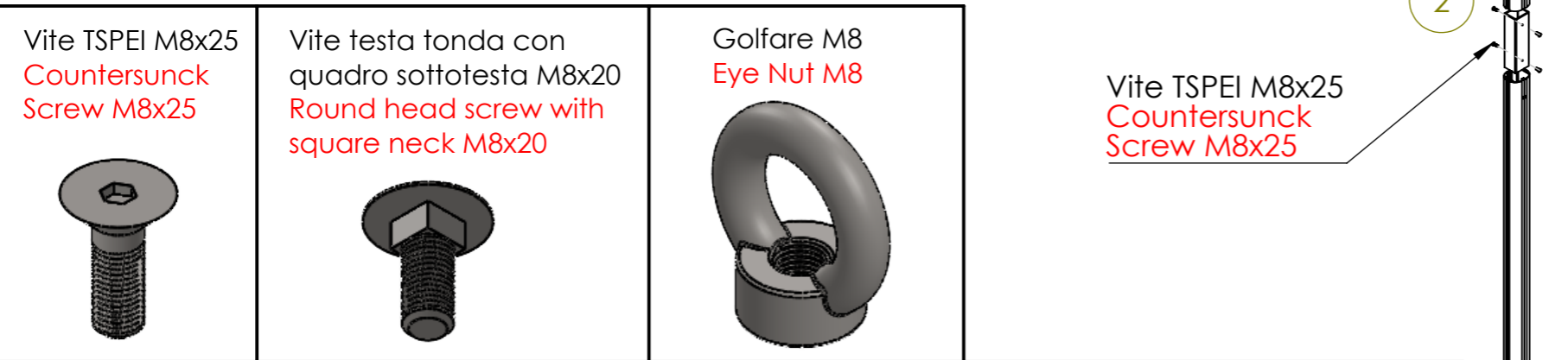
PORTA CALCIO 7,32x2,44m, Fissa con palo reggirete distanziato
FOOTBALL GOAL 7,32x2,44m, Socketed with net supporting poles

| | | | |
|--------|-----------|------------------|------------|
| CODICE | | www.VIVISPORT.it | |
| 5907 | | | |
| SCALA | REVISIONE | FOGLIO | DATA |
| 1:10 | | 4 DI 6 | 30/03/2026 |



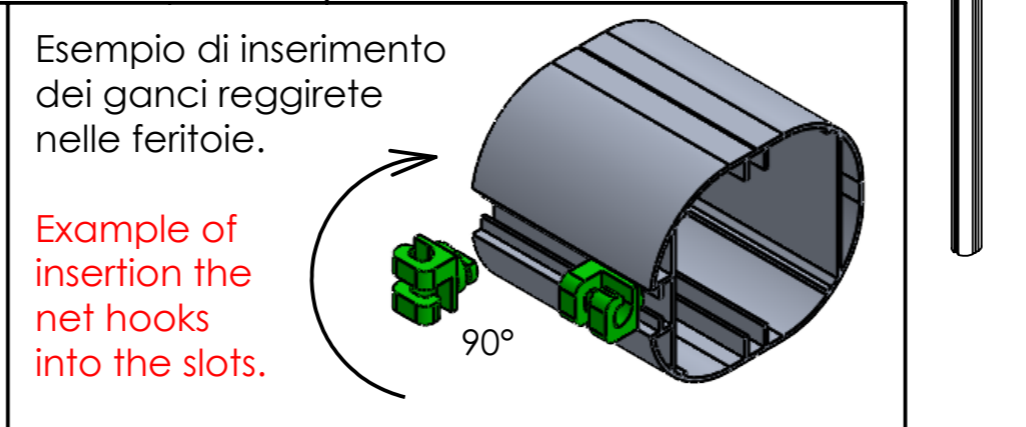
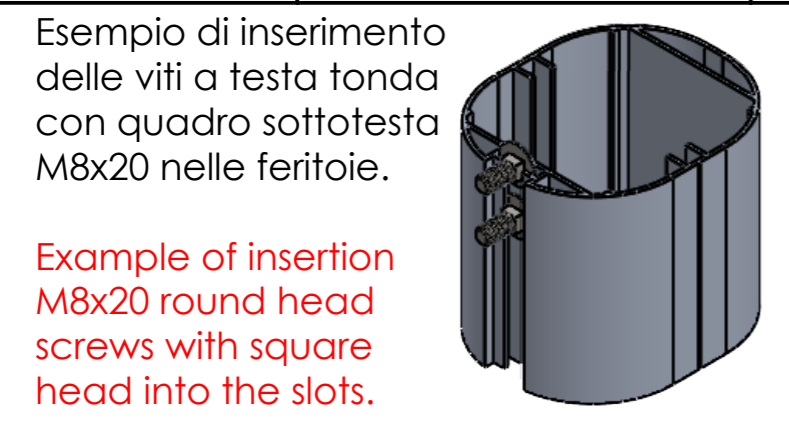
OPERAZIONI PER IL MONTAGGIO

1. Montare a terra la traversa infilando la giunzione (con la scritta "alto" verso la parte superiore) alle estremità lunghe e serrando completamente n°12 viti a testa svasata piana M8x25
2. Inserire le giunzioni palo traversa sui gomiti della traversa e serrare completamente n° 2 viti a testa svasata piana M8x25 per ciascuna giunzione
3. **ATTENZIONE:** prima di procedere, inserire una vite a testa tonda con quadro sottotesta M8x20 nelle feritoie in corrispondenza di ciascun angolo dei gomiti della traversa
4. Inserire n°3 rondelle con foro Ø10mm su ciascuna vite a testa tonda con quadro sottotesta M8x20 e serrare il golfare M8 nell'angolo dei gomiti della traversa
5. Innestare i pali sulle traverse e serrare completamente le viti a testa svasata piana M8x25 che mancano.
6. Applicare i ganci reggirete inserendoli nella feritoia della struttura della porta e ruotandoli per assicurarsi che non fuoriescano, ad una distanza di circa 25cm l'uno dall'altro, per un totale di circa 50 ganci.



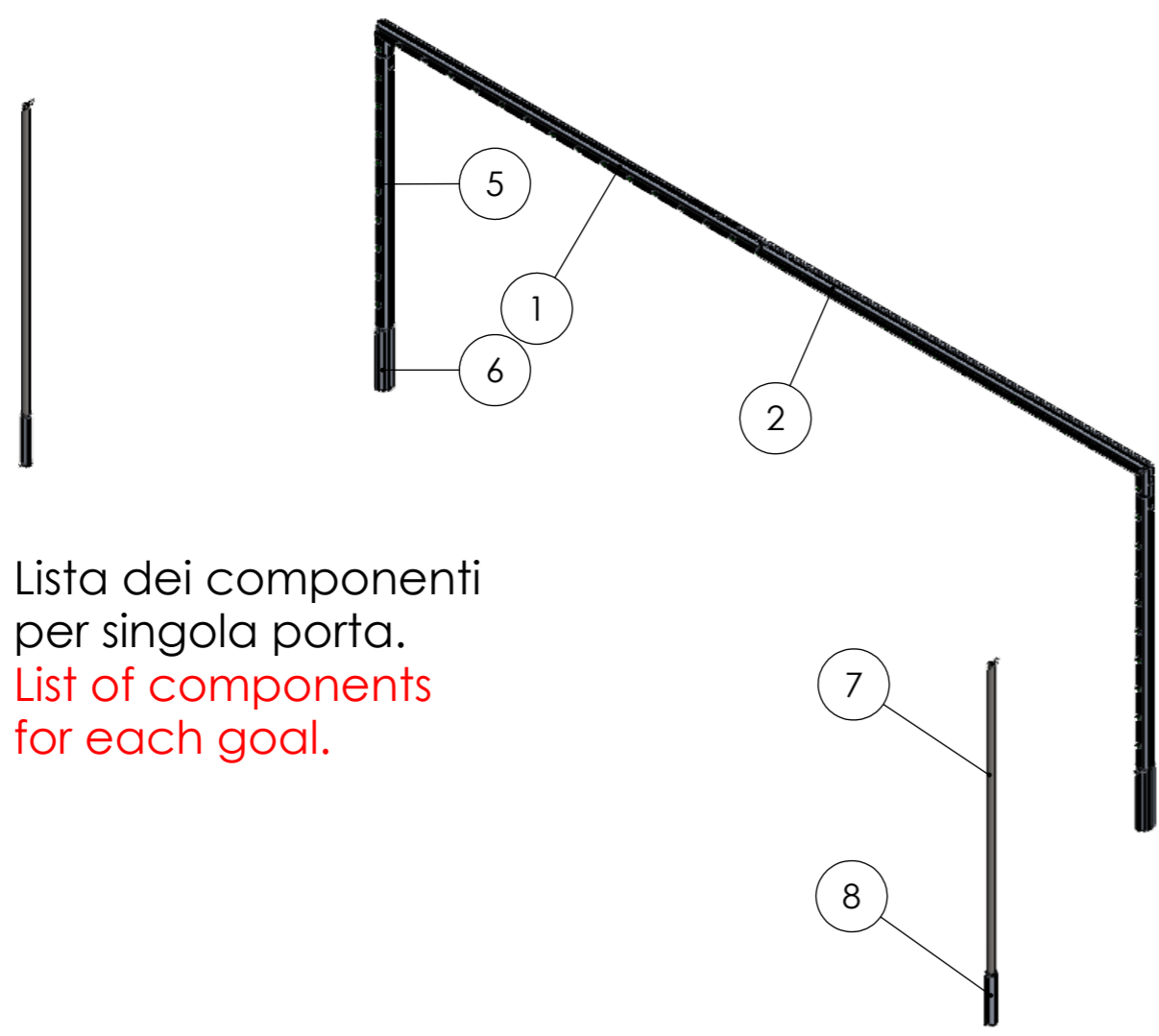
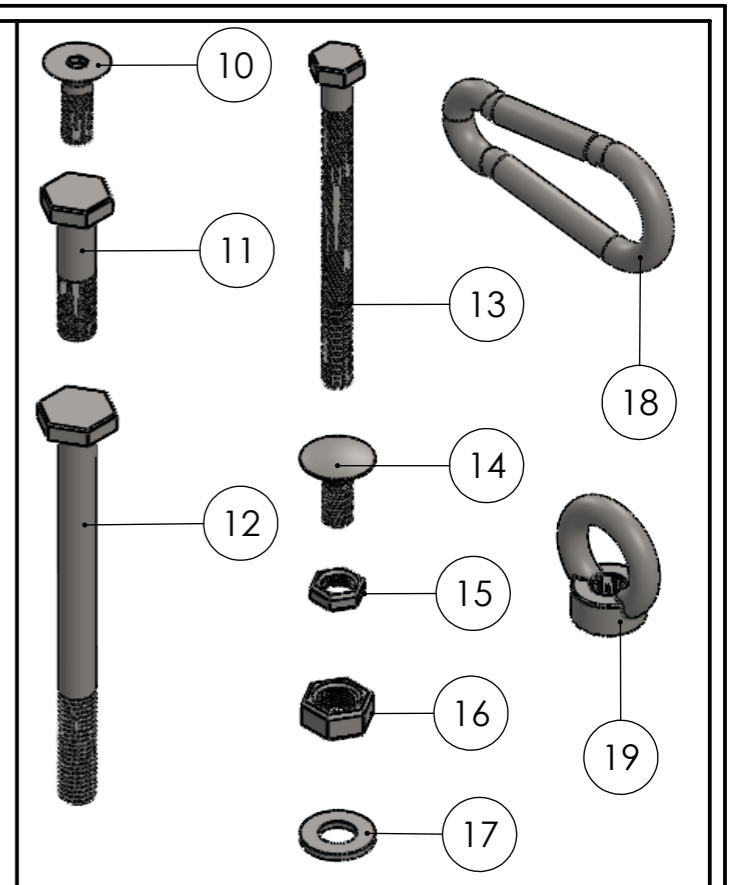
ASSEMBLY OPERATIONS

1. Assemble the crossbar on the ground by inserting the joint (with the word 'top' facing upwards) at the long ends and tightening 12 M8x25 countersunk screws
2. Insert the post-crossbar joints onto the crossbar elbows and fully tighten 2 M8x25 countersunk head screws for each joint
3. **CAUTION:** before proceeding, insert the M8x20 round head screw with square head into the slots at each corner of the crossbar
4. Insert 3 washers with Ø10mm hole on each M8x20 round head screw with square head and tighten the M8 eyebolts in the corners of the crossbar elbows
5. Insert the poles onto the crossbar and fully tighten the remaining M8x25 countersunk head screws
6. Apply the net hooks by inserting them into the slot in the door structure and turning them to ensure they do not come out, at a distance of approximately 25cm from each other, for a total of approximately 50 hooks.

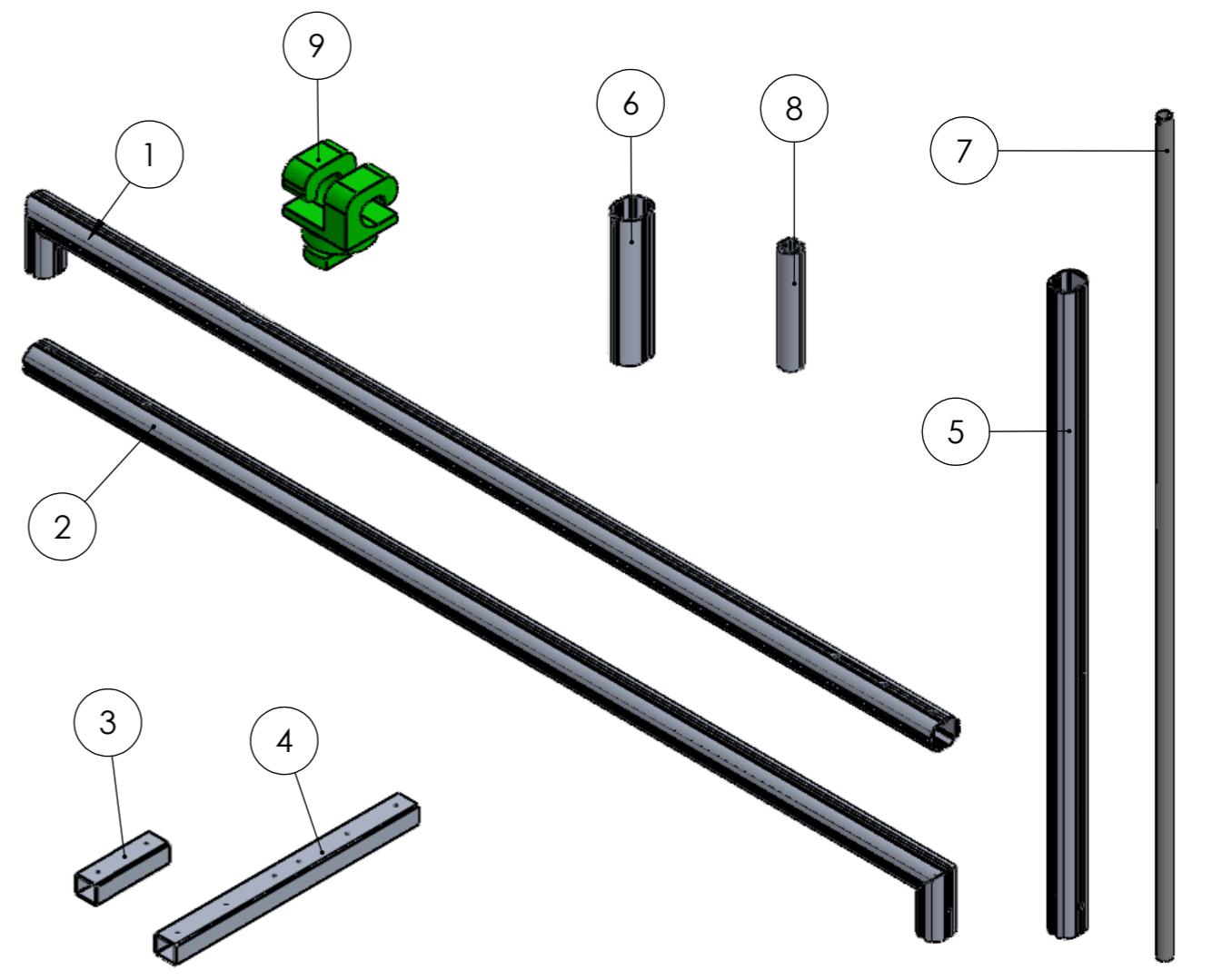


PORTA CALCIO 7,32x2,44m, Fissa con palo reggirete distanziato
FOOTBALL GOAL 7,32x2,44m, Socketed with net supporting poles

| | | Descrizione | Description | Q.tà / Q.ty |
|----|--------|-----------------------------------|--|-------------|
| 1 | 59001 | MEZZA TRAVERSA DESTRA | RIGHT HALF CROSSBAR | 1 |
| 2 | 59002 | MEZZA TRAVERSA SINISTRA | LEFT HALF CROSSBAR | 1 |
| 3 | 59005 | GIUNZIONE PALO-TRAVERSA | POST-CROSSBAR JUNCTION | 2 |
| 4 | 59051 | GIUNZIONE NO GRAVITY PER TRAVERSA | CROSSBAR JUNCTION | 1 |
| 5 | 59052 | PALO VERTICALE PORTA FISSA | VERTICAL POST | 2 |
| 6 | 59054 | BUSSOLA PER PORTE DA CALCIO | FOOTBALL GOAL SOCKET | 2 |
| 7 | 59071 | PALO REGGIRETE DISTANZIATO | SUPPORTING NET POLE | 2 |
| 8 | 59072 | BUSSOLA PER PALO REGGIRETE | SUPPORTING NET POLE SOCKET | 2 |
| 9 | 590010 | GANCIO NYLON PER RETE | NET NYLON HOOK | 50 |
| 10 | . | VITE TSPEI / HSCH SCREW M8x25 | COUNTERSUNK SCREW WITH HEXAGON SOCKET HEAD M8x25 | 20 |
| 11 | . | VITE TE / HHC Screw M10x40 | HEX HEAD SCREW M10x40 | 2 |
| 12 | . | VITE TE / HHC Screw M10x120 | HEX HEAD SCREW M10x120 | 2 |
| 13 | . | VITE TE / HHC Screw M8x100 | HEX HEAD SCREW M8x100 | 2 |
| 14 | . | VITE TTQST / CARRIAGE BOLT M8x20 | ROUND HEAD SQUARE NECK SCREW M8x20 | 2 |
| 15 | . | DADO / NUT M8 | NUT M8 | 2 |
| 16 | . | DADO / NUT M10 | NUT M10 | 4 |
| 17 | . | RONDELLA / WASHER Ø10 | WASHER Ø10 | 6 |
| 18 | . | MOSCHETTONE / CARABINER Ø8x80 | CARABINER Ø8x80 | 2 |
| 19 | . | GOLFARE / EYE NUT M8 | EYE NUT M8 | 2 |



Lista dei componenti
per singola porta.
List of components
for each goal.



PORTA CALCIO 7,32x2,44m, Fissa con palo reggirete distanziato
FOOTBALL GOAL 7,32x2,44m, Socketed with net supporting poles

CODICE 5907

www.VIVISPORT.it
1:20 SCALA
REVISIONE
6 DI 6 FOGLIO
30/03/2026 DATA