

PORTA CALCIO 6,00x2,00m, Trasportabile a norma UNI EN 748

Porta mobile e autoportante realizzata con profilo in alluminio sezione ovale 100x120mm con nervature interne.

I gomiti sono saldati e le giunzioni interne sono in profilo ad alto spessore in alluminio lega speciale 6005, al fine di rendere la porta ancora più stabile e robusta. Traversa realizzata in due pezzi.

Come da normativa UNI EN 748 la base inferiore di appoggio della porta è realizzata come i pali e la traversa.

Reggirete superiore a gomito in acciaio zincato a caldo, e ganci in materiale plastico per il fissaggio della rete.

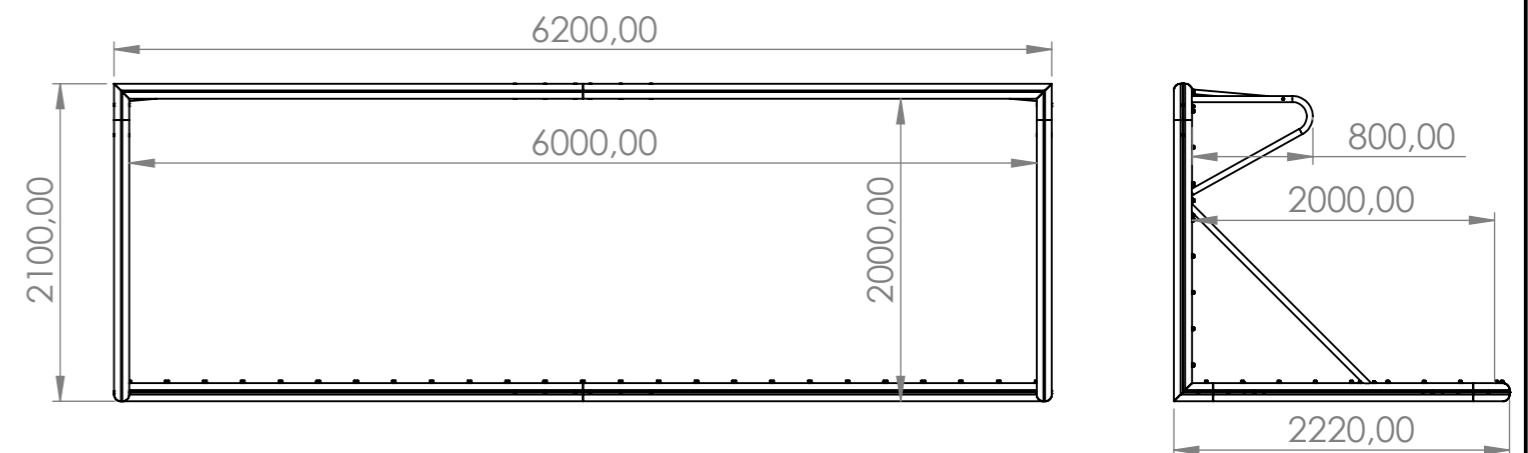
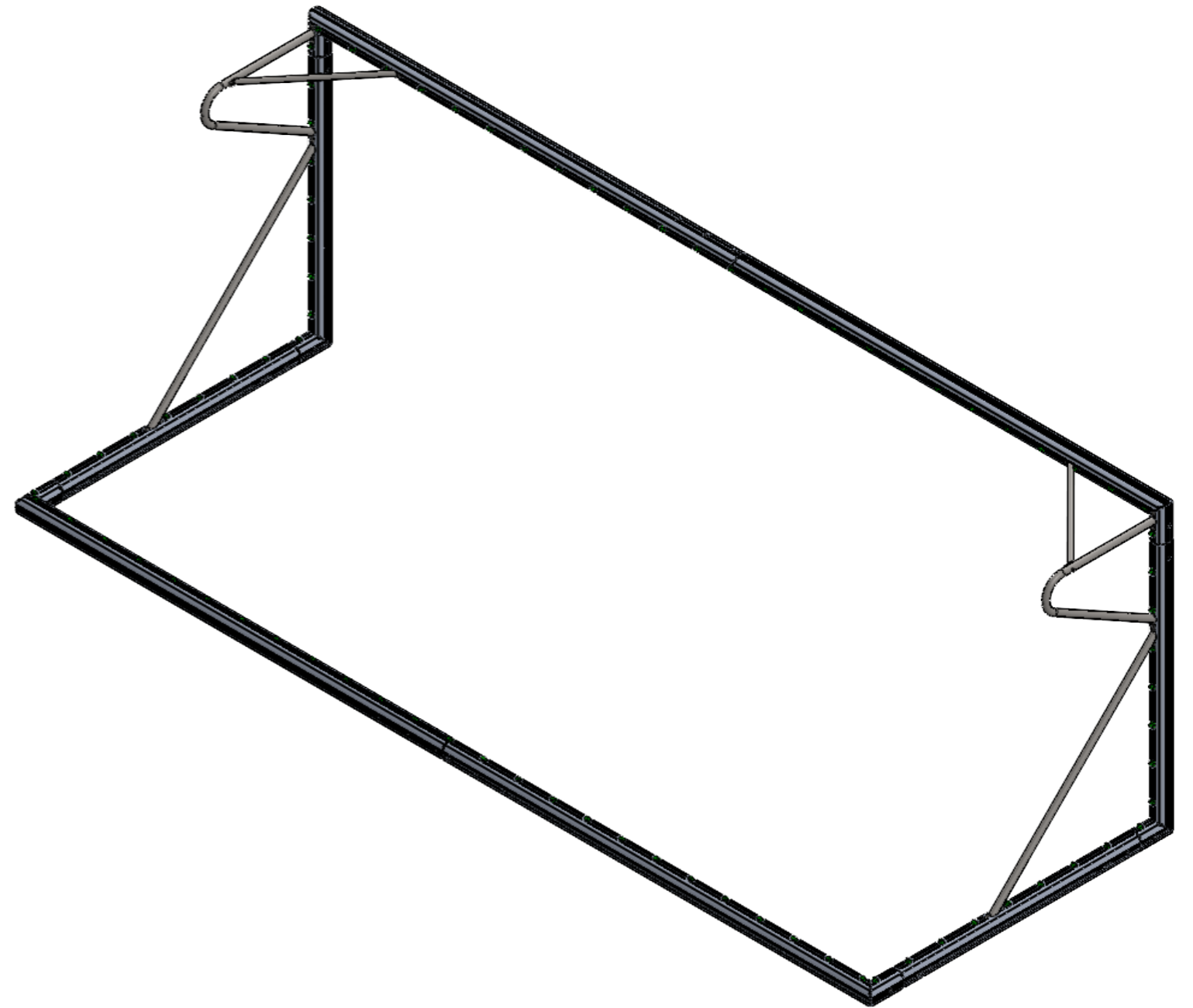
FOOTBALL GOAL 6,00x2,00m, Freestanding, in accordance with UNI-EN 748

Freestanding football goal made with oval section aluminium profile 100x120mm with internal ribs.

The corners are welded and the internal junctions are made of thick-walled special 6005 aluminium alloy, making the goal even more stable and sturdy. The crossbar is made of two pieces.

The back side leaning to the ground is made of the same material and has the same cross-section as the posts and crossbar in accordance with UNI EN 748 standard.

Upper net supports (elbow shape) are made in hot galvanized steel, fastens for net fixing are made in plastic material.



PORTA CALCIO 6,00x2,00m, Trasportabile a norma UNI EN 748
FOOTBALL GOAL 6,00x2,00m, Freestanding, compliant with UNI EN 748

TITOLO:

CODICE

5912

www.VIVISPORT.it

1:30
SCALA

REVISIONE

1 DI 5
FOGLIO

30/04/2026
DATA

AVVERTENZE

- Prima di utilizzare la porta o iniziare il montaggio leggere con attenzione le istruzioni ed accertarsi della presenza di tutti i componenti (pagina 5/5);
- Questa porta è progettata esclusivamente per il calcio e non per altri scopi;
- Non arrampicarsi sulla rete o sulla struttura della porta;
- Prima di utilizzare il prodotto accertarsi che tutti i componenti siano fissati correttamente ed i fissaggi siano serrati a fondo;
- Effettuare controlli periodici sullo stato e la messa in sicurezza;
- La porta deve sempre essere assicurata contro il ribaltamento.

MANUTENZIONE

- Controllare una volta all'anno che tutti i fissaggi siano serrati a fondo;
- Controllare una volta all'anno lo stato dei ganci reggirete provvedendo se necessario alla sostituzione;
- Controllare una volta all'anno lo stato generale della porta.

Nel caso si presentino dei cedimenti o deformazioni strutturali, rotture o anomalie in genere, contattare immediatamente l'installatore o il rivenditore.

(Vedi pagine seguenti per le istruzioni di montaggio e la lista componenti.)

WARNINGS

- Before using the goal or starting assembly, carefully read the instructions and make sure that all components are present (page 5/5);
- This goal is designed exclusively for football and not for other purposes;
- Do not climb on the net or the goal structure;
- Before using the product, make sure that all components are correctly fixed and that the fasteners are tightened securely;
- Carry out periodic checks on the condition and safety of the product;
- The goal must always be secured against overturning.

MAINTENANCE

- Check once a year that all fasteners are tightened securely;
- Check the condition of the net hooks once a year and replace them if necessary;
- Check the general condition of the goal once a year.

In the event of any structural failure or deformation, damage or anomaly in general, contact the installer or dealer immediately.

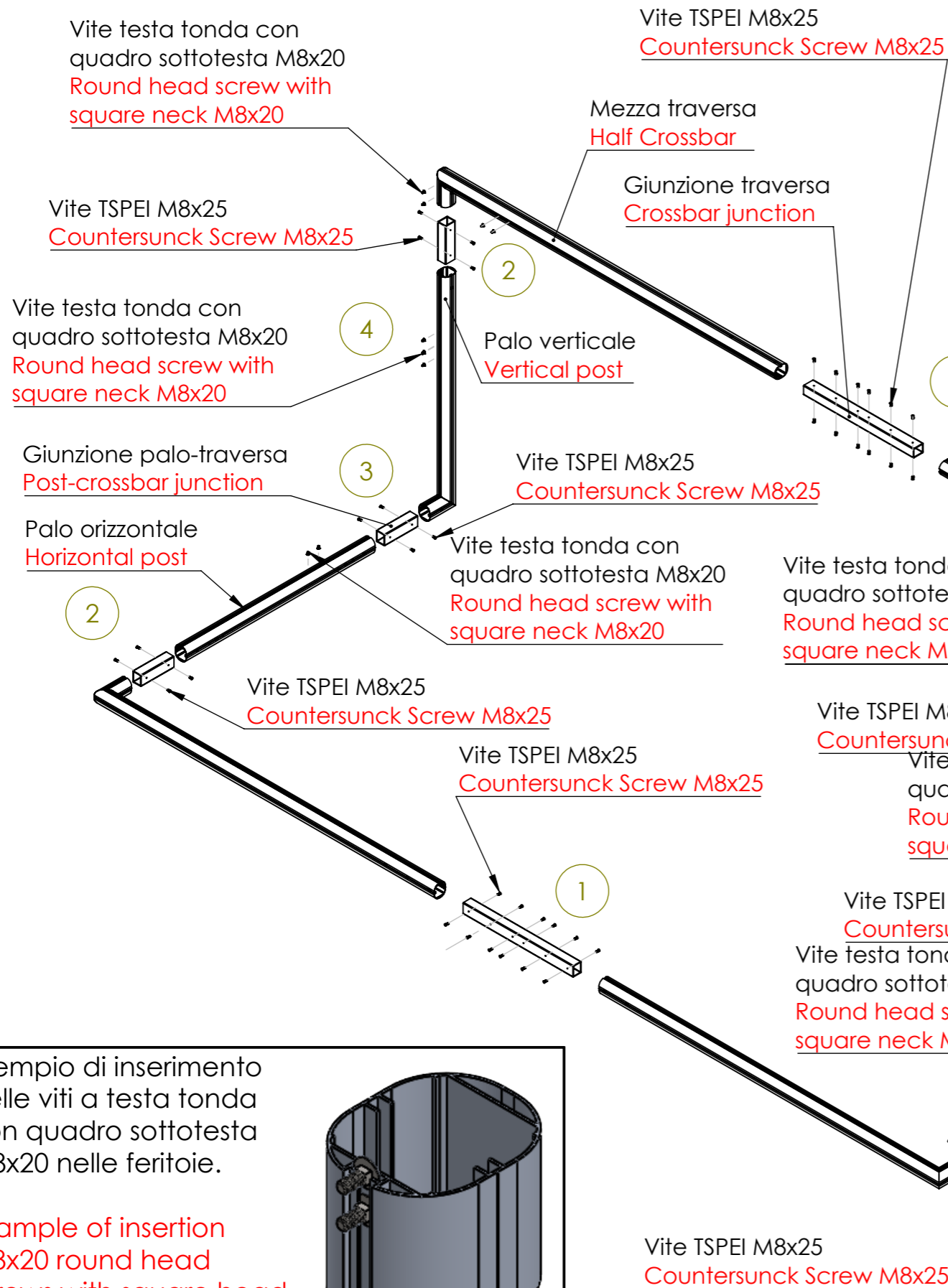
(See the following pages for assembly instructions and the list of components.)

OPERAZIONI PER IL MONTAGGIO

1. Montare a terra le traverse infilando la giunzione alle estremità lunghe e serrando completamente n°12 viti a testa svasata piana M8x25
2. Inserire le giunzioni palo traversa sui gomiti delle traverse e serrare completamente n° 2 viti a testa svasata piana M8x25 per ciascuna giunzione
3. Unire i pali verticale ed orizzontale inserendo una giunzione palo traversa sul gomito e serrando completamente n°4 viti a testa svasata piana M8x25
4. **ATTENZIONE:** prima di procedere, inserire le viti a testa tonda con quadro sottotesta M8x20 nelle feritoie: n°4 per ciascuna estremità della traversa frontale, n°4 su ciascun palo verticale e n°2 su ciascun palo orizzontale
5. Innestare i pali sulle traverse e serrare completamente le viti a testa svasata piana M8x25 che mancano.

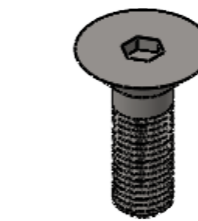
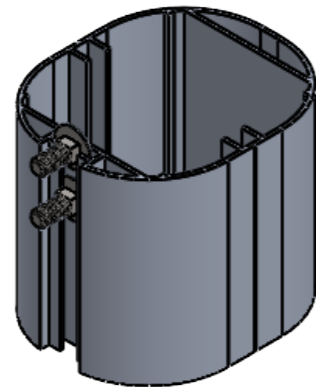
ASSEMBLY OPERATIONS

1. Assemble the crossbars on the ground by inserting the joint at the long ends and tightening 12 M8x25 countersunk screws
2. Insert the post-crossbar joints onto the crossbar elbows and fully tighten 2 M8x25 countersunk head screws for each joint
3. Join the vertical and horizontal poles by inserting a post-crossbar joint onto the elbow and fully tightening 4 M8x25 countersunk head screws
4. **CAUTION:** before proceeding, insert the M8x20 round head screws with square head into the slots: 4 for each end of the front crossbar, 4 on each vertical pole and 2 on each horizontal pole
5. Insert the poles onto the crossbars and fully tighten the remaining M8x25 countersunk head screws

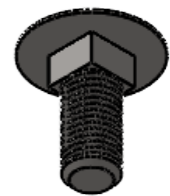


Esempio di inserimento delle viti a testa tonda con quadro sottotesta M8x20 nelle feritoie.

Example of insertion M8x20 round head screws with square head into the slots.



Vite TSPEI M8x25
Countersunck
Screw M8x25



Vite testa tonda con
quadro sottotesta M8x20
Round head screw with
square neck M8x20

PORTA CALCIO 6,00x2,00m, Trasportabile a norma UNI EN 748
FOOTBALL GOAL 6,00x2,00m, Freestanding, compliant with UNI EN 748

5912

www.VIVISPORT.it

TITOLO:

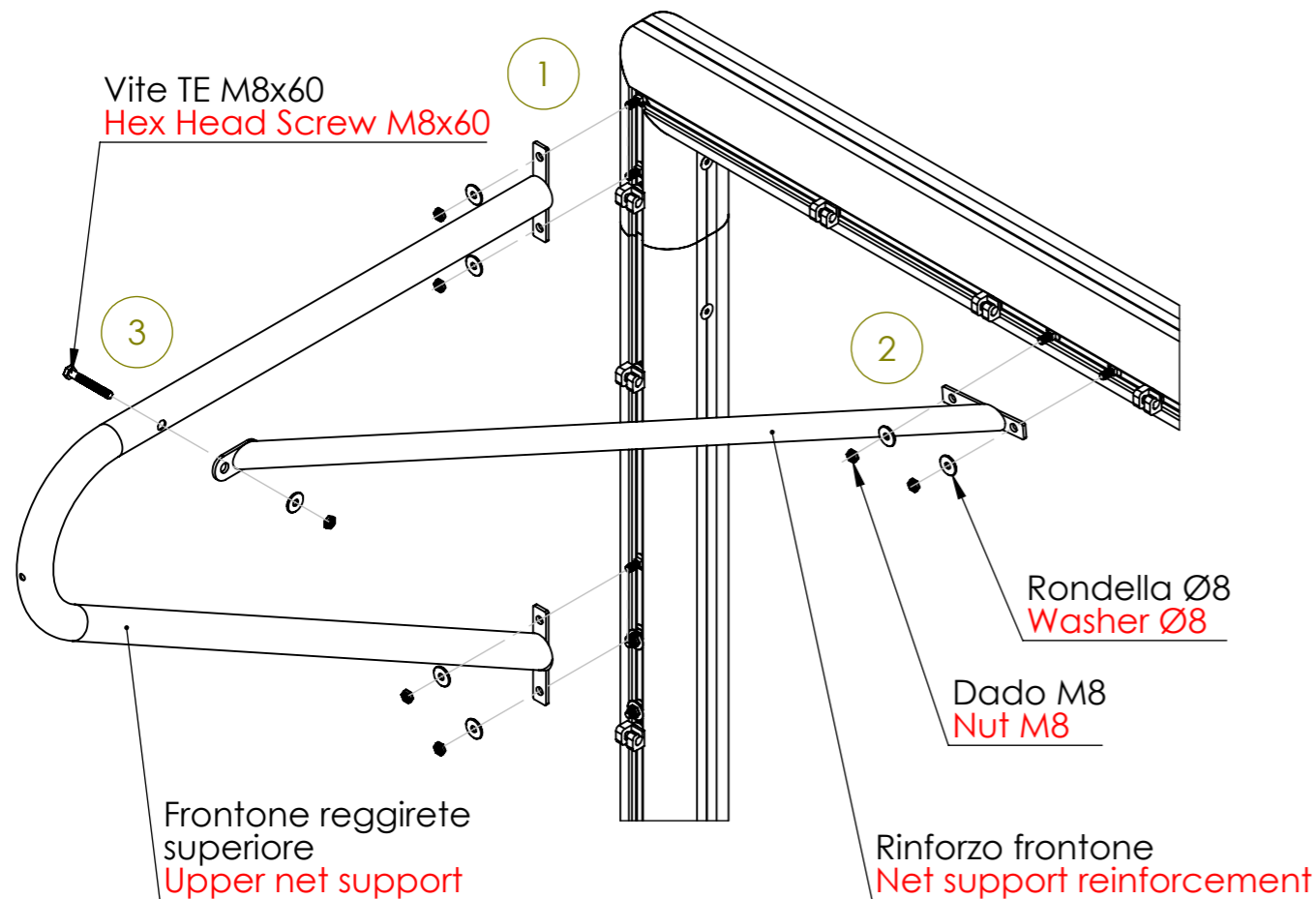
CODICE

1:35
SCALA

REVISIONE

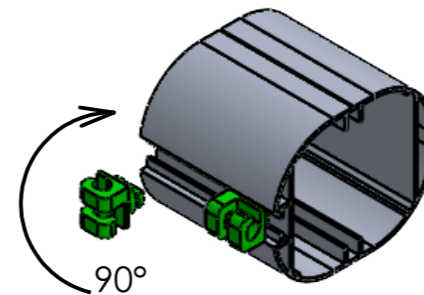
3 DI 5
FOGLIO

30/04/2026
DATA



Esempio di inserimento dei ganci reggirete nelle feritoie.

Example of insertion the net hooks into the slots.

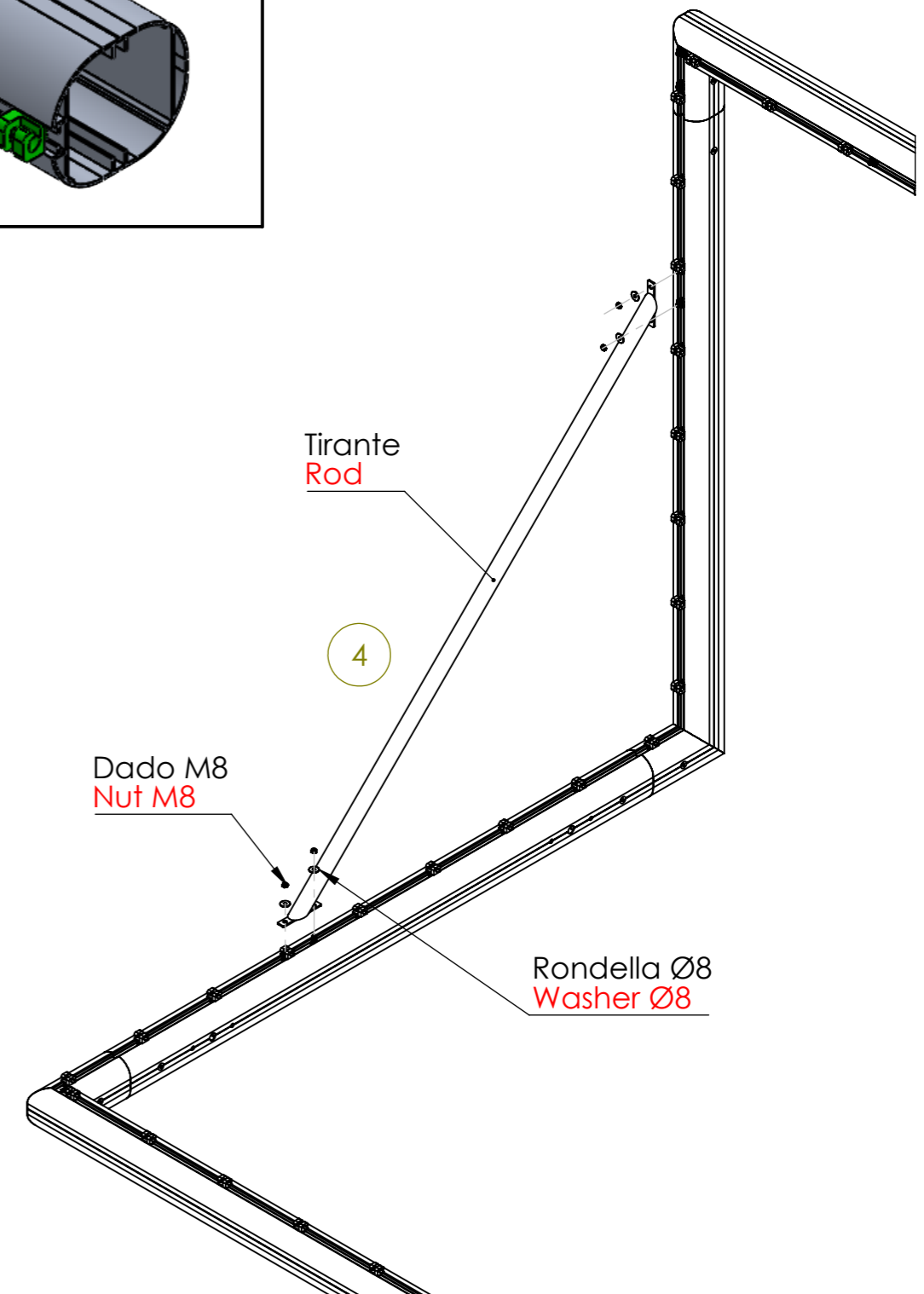


Per tutte le seguenti operazioni serrare con dado M8 e rondella frapposta:

1. Montare il frontone reggirete superiore sul palo verticale inserendo le viti inserite nelle feritoie nei fori sulle piastrine
2. Montare il rinforzo frontone fissandolo alla traversa inserendo le viti inserite nelle feritoie nei fori sulle piastrine
3. Unire il rinforzo al frontone mediante vite a testa esagonale M8x60
4. Montare il tirante sui pali verticale e orizzontale inserendo le viti inserite nelle feritoie nei fori sulle piastrine
5. Applicare i ganci reggirete inserendoli nella feritoia della struttura della porta e ruotandoli per assicurarsi che non fuoriescano, ad una distanza di circa 25cm l'uno dall'altro, per un totale di circa 100 ganci.

For all the following operations, tighten with an M8 nut and washer:

1. Mount the upper net support on the vertical pole by inserting the screws into the slots in the holes on the plates
2. Assemble the net support reinforcement by securing it to the crossbar, inserting the screws into the slots in the holes on the plates
3. Join the reinforcement to the upper net support using an M8x60 hex head screw
4. Assemble the tie rod on the vertical and horizontal posts, inserting the screws into the slots in the holes on the plates
5. Apply the net hooks by inserting them into the slot in the door structure and turning them to ensure they do not come out, at a distance of approximately 25cm from each other, for a total of approximately 100 hooks.



PORTA CALCIO 6,00x2,00m, Trasportabile a norma UNI EN 748
FOOTBALL GOAL 6,00x2,00m, Freestanding, compliant with UNI EN 748

5912

www.VIVISPORT.it

TITOLO:

CODICE

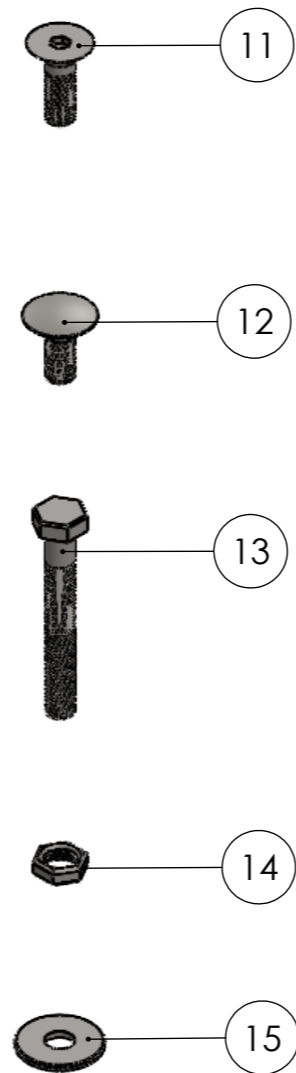
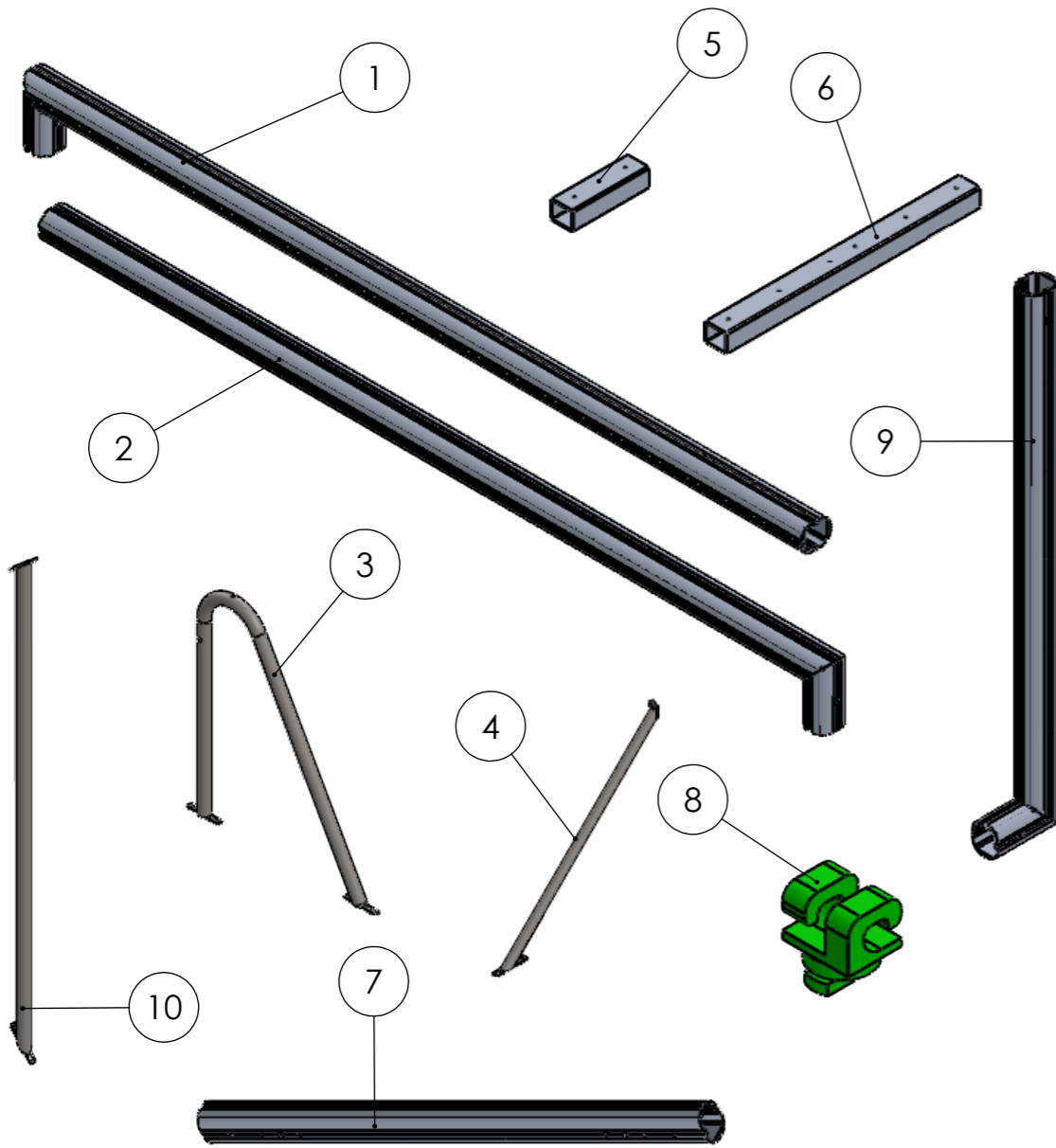
1:15
SCALA

REVISIONE

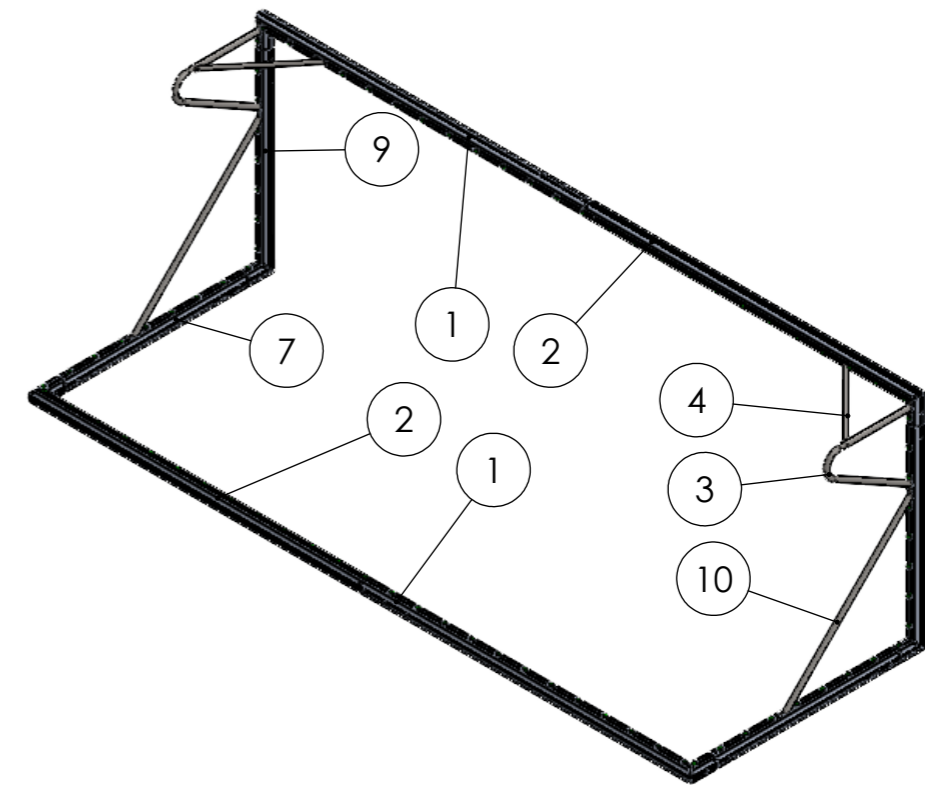
4 DI 5
FOGLIO

30/04/2026
DATA

		Descrizione	Description	Q.tà / Q.ty
1	59103	MEZZA TRAVERSA DESTRA PORTA 6m	RIGHT HALF CROSSBAR	2
2	59104	MEZZA TRAVERSA SINISTRA PORTA 6m	LEFT HALF CROSSBAR	2
3	59003	FRONTONE REGGIRETE SUPERIORE	UPPER NET SUPPORT	2
4	59004	RINFORZO FRONTONE	NET SUPPORT REINFORCEMENT	2
5	59005	GIUNZIONE PALO-TRAVERSA	POST-CROSSBAR JUNCTION	6
6	59006	GIUNZIONE PER TRAVERSA	CROSSBAR JUNCTION	2
7	59007	PALO ORIZZONTALE INFERIORE	LOWER HORIZONTAL POST	2
8	590010	GANCIO NYLON PER RETE	NET NYLON HOOK	100
9	59121	PALO VERTICALE PORTA UNI H 2m	VERTICAL POST	2
10	59113	TIRANTE PORTA 6m	ROD	2
11	.	VITE TSPEI / HSCH SCREW M8x25	COUNTERSUNK SCREW WITH HEXAGON SOCKET HEAD M8x25	48
12	.	VITE TTQST / CARRIAGE BOLT M8x20	ROUND HEAD SQUARE NECK SCREW M8x20	20
13	.	VITE TE / HEX HEAD SCREW M8x60	HEX HEAD SCREW M8x60	2
14	.	RONDELLA / WASHER Ø8mm	WASHER Ø8mm	22
15	.	DADO / NUT M8	NUT M8	22



Lista dei componenti per singola porta.
List of components for each goal.



PORTA CALCIO 6,00x2,00m, Trasportabile a norma UNI EN 748
FOOTBALL GOAL 6,00x2,00m, Freestanding, compliant with UNI EN 748

5912

www.VIVISPORT.it

TITOLO:

CODICE

1:20
SCALA

REVISIONE

5 DI 5
FOGLIO

30/04/2026
DATA