

PORTA CALCIO 5,00x2,00m, Trasportabile con ribaltina

Porta mobile e autoportante realizzata con profilo in alluminio sezione ovale 100x120mm con nervature interne.

I gomiti sono saldati e le giunzioni interne sono in profilo ad alto spessore in alluminio lega speciale 6005, al fine di rendere la porta ancora più stabile e robusta. Traversa realizzata in due pezzi.

Realizzata seguendo le indicazioni della norma UNI EN 748.

Reggiate superiore a gomito in acciaio zincato a caldo, e ganci in materiale plastico per il fissaggio della rete.

Ribaltina in acciaio zincato di diametro $\varnothing 40\text{mm}$ con tirante per dare struttura e stabilità alla porta.

FOOTBALL GOAL 5,00x2,00m, Freestanding, foldable bottom net support

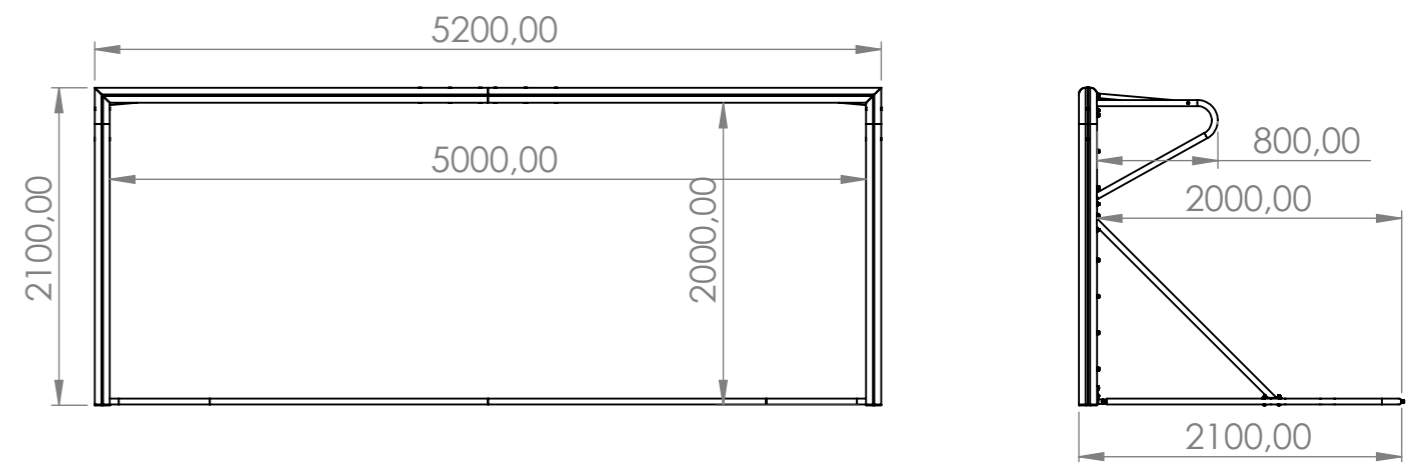
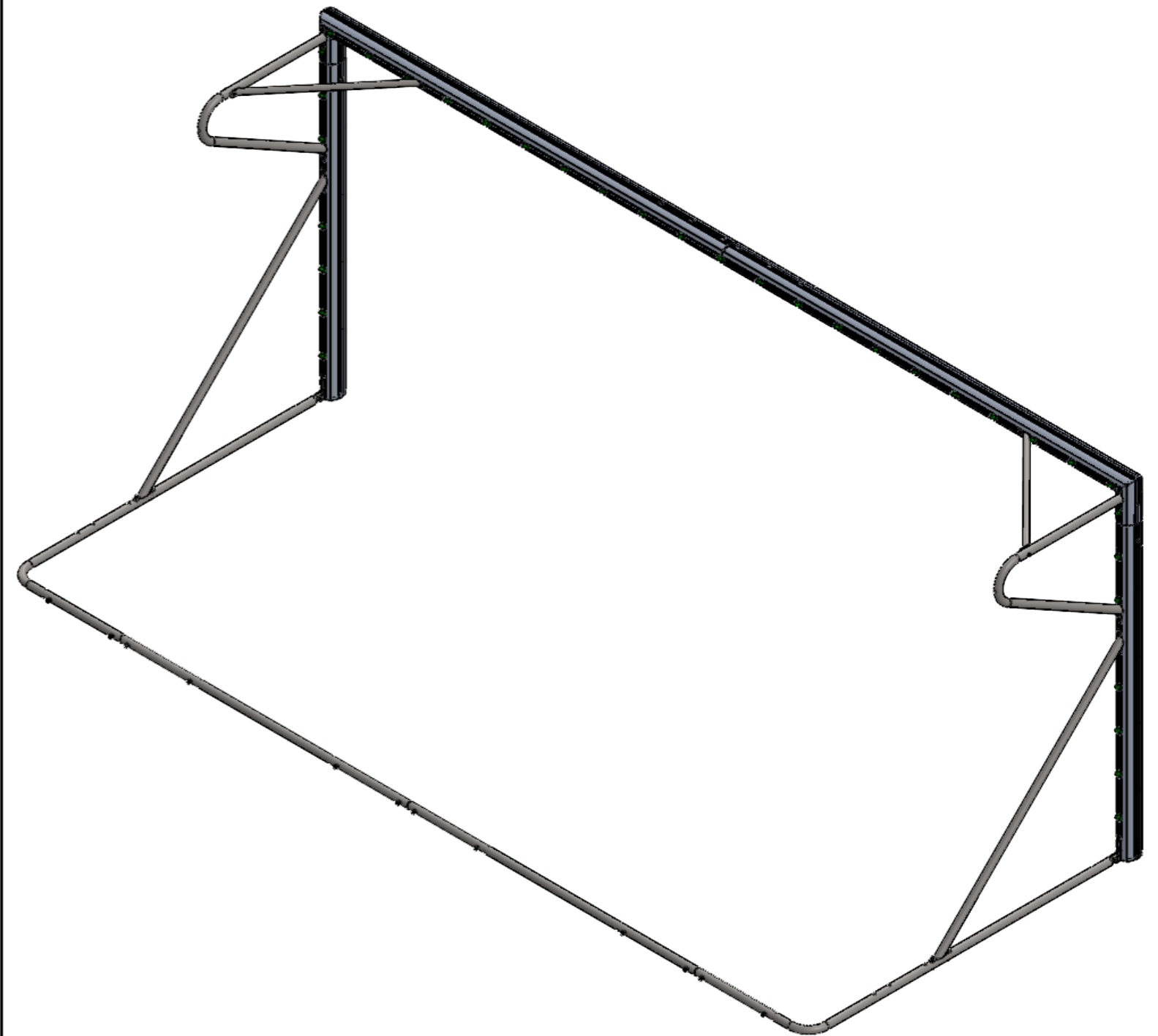
Freestanding football goal made with oval section aluminium profile 100x120mm with internal ribs.

The corners are welded and the internal junctions are made of thick-walled special 6005 aluminium alloy, making the goal even more stable and sturdy. The crossbar is made of two pieces.

Manufactured in accordance with UNI EN 748 standards.

Upper net supports (elbow shape) are made in hot galvanized steel, fasteners for net fixing are made in plastic material.

Bottom net support made of galvanised steel with a diameter of $\varnothing 40\text{mm}$ with a tie rod to give structure and stability to the goal, it folds to enable grounds maintenance and weighs down nets



PORTA CALCIO 5,00x2,00m, Trasportabile con ribaltina

FOOTBALL GOAL 5,00x2,00m, Freestanding with bottom net support

5923

www.VIVISPORT.it

1:25
SCALA

REVISIONE

1 DI 5
FOGLIO

20/03/2026
DATA

TITOLO:

AVVERTENZE

- Prima di utilizzare la porta o iniziare il montaggio leggere con attenzione le istruzioni ed accertarsi della presenza di tutti i componenti (pagina 5/5);
- Questa porta è progettata esclusivamente per il calcio e non per altri scopi;
- Non arrampicarsi sulla rete o sulla struttura della porta;
- Prima di utilizzare il prodotto accertarsi che tutti i componenti siano fissati correttamente ed i fissaggi siano serrati a fondo;
- Effettuare controlli periodici sullo stato e la messa in sicurezza;
- La porta deve sempre essere assicurata contro il ribaltamento.

MANUTENZIONE

- Controllare una volta all'anno che tutti i fissaggi siano serrati a fondo;
- Controllare una volta all'anno lo stato dei ganci reggirete provvedendo se necessario alla sostituzione;
- Controllare una volta all'anno lo stato generale della porta.

Nel caso si presentino dei cedimenti o deformazioni strutturali, rotture o anomalie in genere, contattare immediatamente l'installatore o il rivenditore.

(Vedi pagine seguenti per le istruzioni di montaggio e la lista componenti.)

WARNINGS

- Before using the goal or starting assembly, carefully read the instructions and make sure that all components are present (page 5/5);
- This goal is designed exclusively for football and not for other purposes;
- Do not climb on the net or the goal structure;
- Before using the product, make sure that all components are correctly fixed and that the fasteners are tightened securely;
- Carry out periodic checks on the condition and safety of the product;
- The goal must always be secured against overturning.

MAINTENANCE

- Check once a year that all fasteners are tightened securely;
- Check the condition of the net hooks once a year and replace them if necessary;
- Check the general condition of the goal once a year.

In the event of any structural failure or deformation, damage or anomaly in general, contact the installer or dealer immediately.

(See the following pages for assembly instructions and the list of components.)

Vite testa tonda con
quadro sottotesta M8x20
Round head screw with
square neck M8x20

Mezza traversa
Half Crossbar

Giunzione traversa
Crossbar junction

Vite TSPEI M8x25
Countersunk
Screw M8x25

Vite TSPEI M8x25
Countersunk Screw M8x25

Vite testa tonda con
quadro sottotesta M8x20
Round head screw with
square neck M8x20

Vite testa tonda con
quadro sottotesta M8x20
Round head screw with
square neck M8x20

Vite TSPEI M8x25
Countersunk
Screw M8x25

Vite testa tonda con
quadro sottotesta M8x20
Round head screw with
square neck M8x20

Palo verticale
Vertical post

Vite TE M8x60
Hex Head
Screw M8x60

Rondella Ø8
Washer Ø8

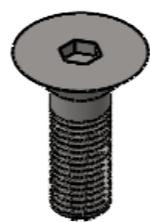
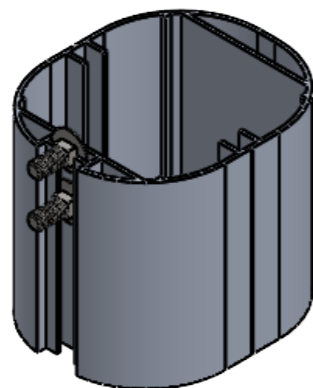
Dado M8
Nut M8

Frontone reggirete
superiore
Upper net support

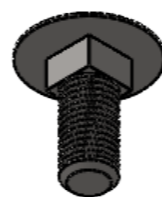
Rinforzo frontone
Net support
reinforcement

Esempio di inserimento
delle viti a testa tonda
con quadro sottotesta
M8x20 nelle feritoie.

Example of insertion
M8x20 round head
screws with square head
into the slots.



Vite TSPEI M8x25
Countersunk
Screw M8x25



Vite testa tonda con
quadro sottotesta M8x20
Round head screw with
square neck M8x20

OPERAZIONI PER IL MONTAGGIO

1. Montare a terra la traversa infilando la giunzione alle estremità lunghe e serrando completamente n°12 viti a testa svasata piana M8x25
2. Inserire le giunzioni palo traversa sui gomiti della traversa e serrare completamente n° 2 viti a testa svasata piana M8x25 per ciascuna giunzione
3. **ATTENZIONE:** prima di procedere, inserire le viti a testa tonda con quadro sottotesta M8x20 nelle feritoie: n°4 per ciascuna estremità della traversa e n°4 su ciascun palo verticale
4. Innestare i pali sulle traverse e serrare completamente le viti a testa svasata piana M8x25 che mancano.
5. Montare il frontone reggirete superiore sul palo verticale inserendo le viti inserite nelle feritoie nei fori sulle piastrine e serrare con dado M8 e rondella frapposta
6. Montare il rinforzo frontone fissandolo alla traversa inserendo le viti inserite nelle feritoie nei fori sulle piastrine e serrare con dado M8 e rondella frapposta
7. Unire il rinforzo al frontone mediante viti a testa esagonale M8x60 e serrare con dado M8 e rondella frapposta

ASSEMBLY OPERATIONS

1. Assemble the crossbar on the ground by inserting the joint at the long ends and tightening 12 M8x25 countersunk screws
2. Insert the post-crossbar joints onto the crossbar elbows and fully tighten 2 M8x25 countersunk head screws for each joint
3. **CAUTION:** before proceeding, insert the M8x20 round head screws with square head into the slots: 4 for each end of the crossbar and 4 on each vertical pole
4. Insert the poles onto the crossbar and fully tighten the remaining M8x25 countersunk head screws
5. Mount the upper net support on the vertical pole by inserting the screws into the slots in the holes on the plates and tighten with an M8 nut and washer:
6. Assemble the net support reinforcement by securing it to the crossbar, inserting the screws into the slots in the holes on the plates and tighten with an M8 nut and washer:
7. Join the reinforcement to the upper net support using an M8x60 hex head screw and tighten with an M8 nut and washer.

PORTA CALCIO 5,00x2,00m, Trasportabile con ribaltina
FOOTBALL GOAL 5,00x2,00m, Freestanding with bottom net support

5923

www.VIVISPORT.it

TITOLO:

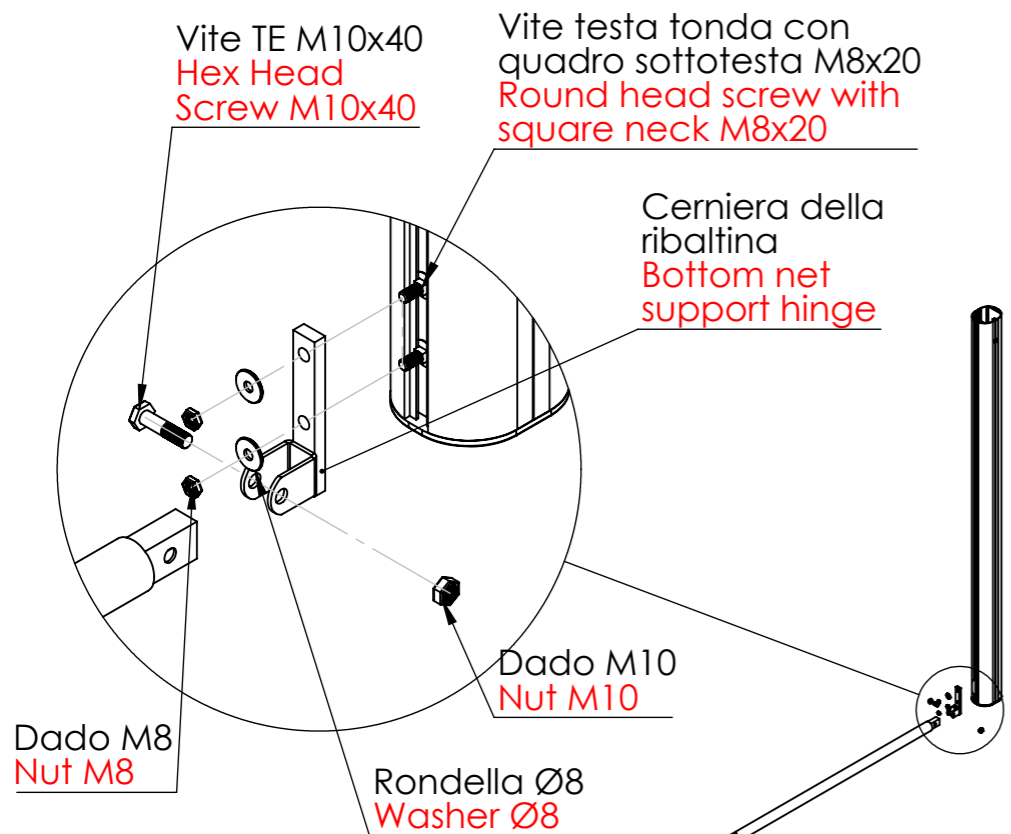
CODICE

1:35
SCALA

REVISIONE

3 DI 5
FOGLIO

20/03/2026
DATA



1. Inserire n°2 viti a testa tonda con quadro sottotesta M8x20 nelle feritoie alla base dei pali
2. Montare le cerniere della ribaltina inserendo le viti inserite nelle feritoie nei fori sulle piastrine e serrare con dado M8 e rondella frapposta
3. Montare la ribaltina inserendo le giunzioni in corrispondenza dell'unione delle traverse e dell'unione di traversa e curva, serrando completamente le viti a testa esagonale M8x25
4. Applicare la ribaltina alle cerniere fissandola con la vite a testa esagonale M10x40 e il dado M10
5. Montare il tirante sui pali verticale inserendo le viti inserite nelle feritoie nei fori sulle piastrine serrando con dado M8 e rondella frapposta e sulla ribaltina utilizzando le viti a testa esagonale M8x60 e serrando con dado M8 e rondella frapposta
6. Applicare i ganci reggirete inserendoli nella feritoia della struttura della porta e ruotandoli per assicurarsi che non fuoriescano, ad una distanza di circa 25cm l'uno dall'altro, per un totale di circa 50 ganci.

1. Insert 2 M8x20 round head screws with square head into the slots at the base of the posts
2. Fit the hinges of the bottom net support by inserting the screws into the slots in the holes on the plates and tighten with an M8 nut and washer in between
3. Assemble the bottom net support by inserting the junctions at the connection between the crossbars and the union between the crossbar and the curves, fully tightening the M8x25 hexagon head screws
4. Apply the bottom net support to the hinges, securing it with the M10x40 hex head screw and M10 nut
5. Assemble the tie rod on the vertical posts inserting the screws into the slots in the holes on the plates tighten with an M8 nut and washer and on the bottom net support by inserting the M8x60 hex head screws and M8 nuts and washers
6. Apply the net hooks by inserting them into the slot in the door structure and turning them to ensure they do not come out, at a distance of approximately 25cm from each other, for a total of approximately 50 hooks.

Curva della ribaltina
Bottom net support curve

Traversa della ribaltina
Bottom net support crossbar

Vite TE M10x25
Hex Head
Screw M10x25

Vite TE M10x25
Hex Head
Screw M10x25

Vite testa tonda con
quadro sottotesta M8x20
Round head screw with
square neck M8x20

Rondella Ø8
Washer Ø8

Dado M10
Nut M10

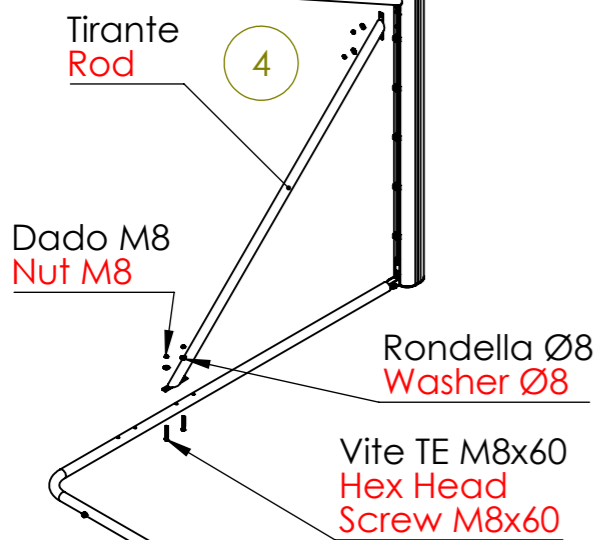
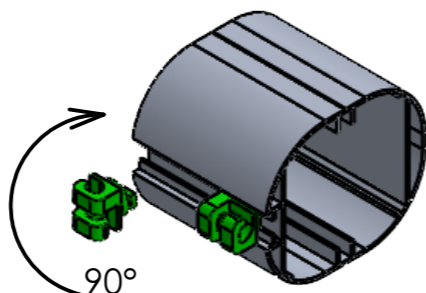
Dado M8
Nut M8

Giunzione della ribaltina
Bottom net support junction

Vite TE M10x25
Hex Head Screw M10x25

Esempio di inserimento
dei ganci reggirete nelle
feritoie.

Example of insertion the
net hooks into the slots.



PORTA CALCIO 5,00x2,00m, Trasportabile con ribaltina
FOOTBALL GOAL 5,00x2,00m, Freestanding with bottom net support

5923

www.VIVISPORT.it

TITOLO:

CODICE

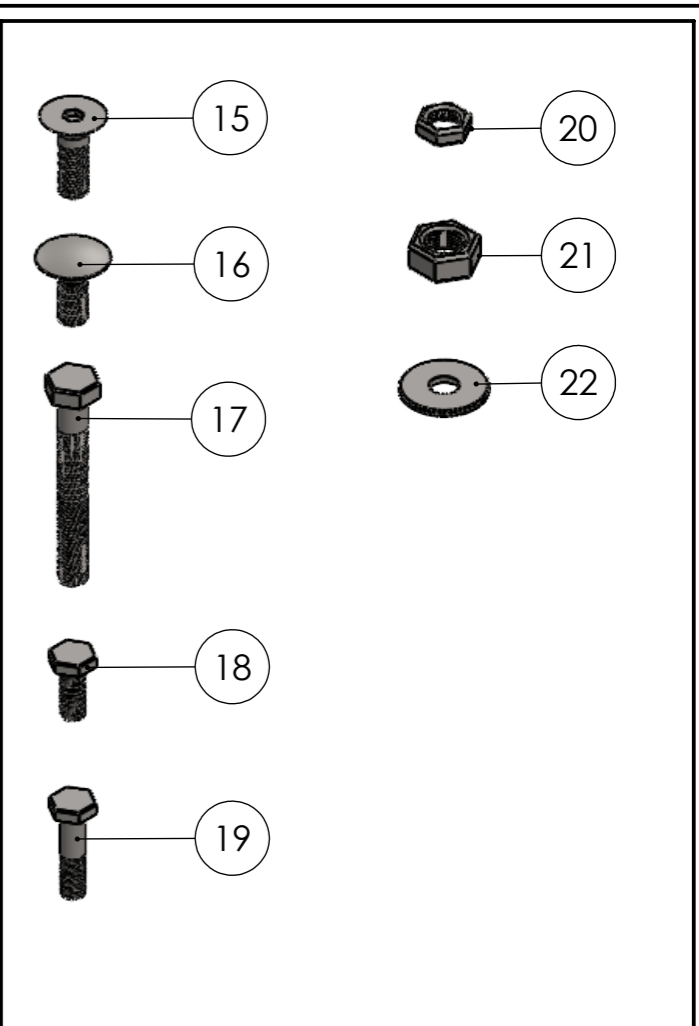
1:30
SCALA

REVISIONE

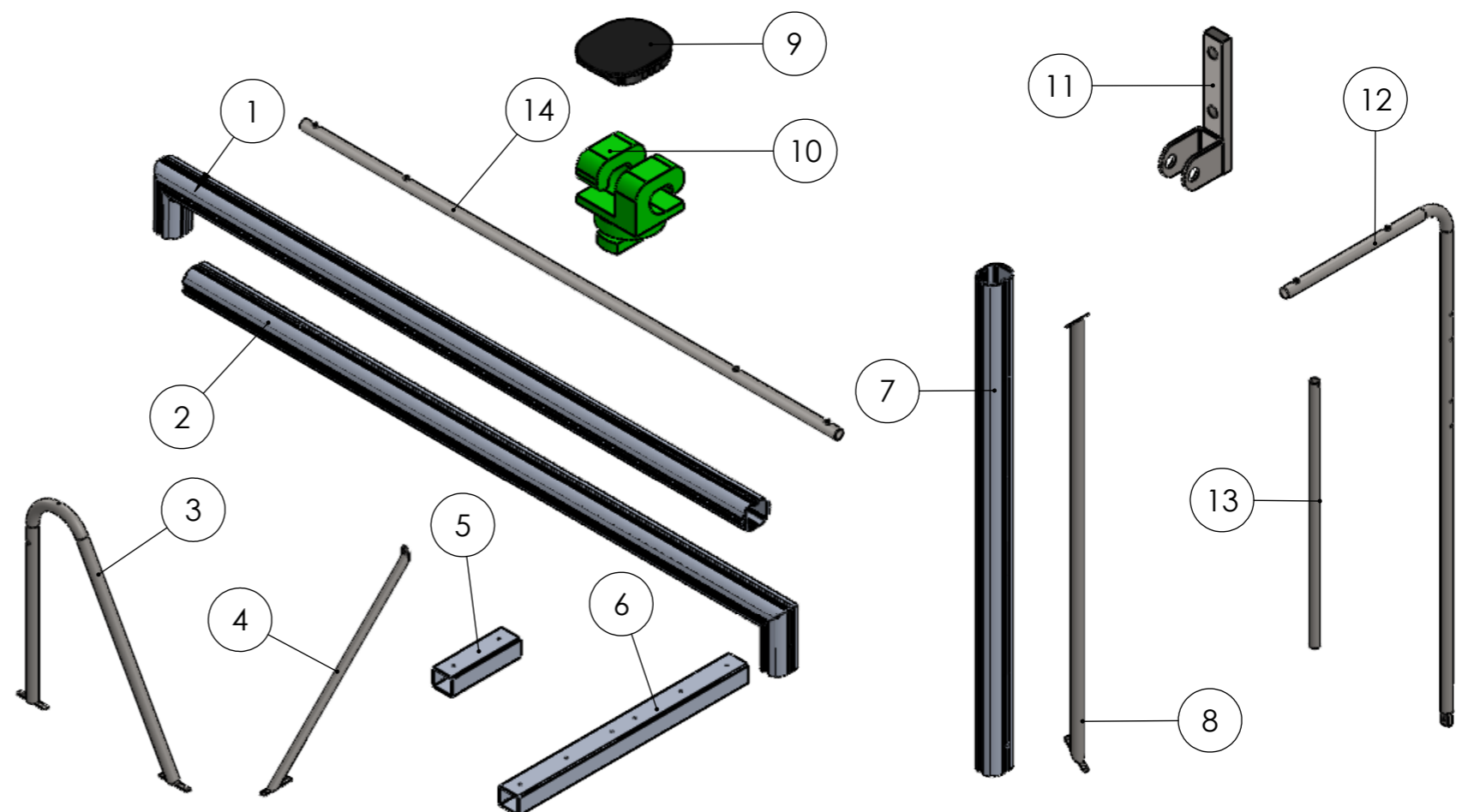
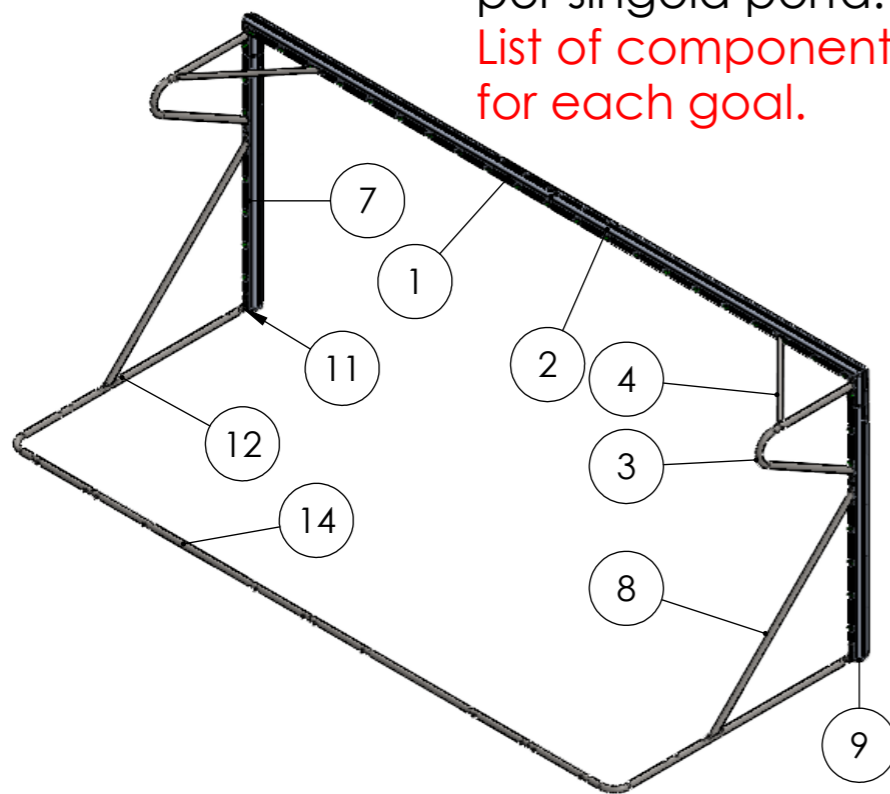
4 DI 5
FOGLIO

20/03/2026
DATA

		Descrizione	Description	Q.tà / Q.ty
1	59221	MEZZA TRAVERSA DESTRA PORTA 5m	RIGHT HALF CROSSBAR	1
2	59222	MEZZA TRAVERSA SINISTRA PORTA 5m	LEFT HALF CROSSBAR	1
3	59003	FRONTONE REGGIRETE SUPERIORE	UPPER NET SUPPORT	2
4	59004	RINFORZO FRONTONE	NET SUPPORT REINFORCEMENT	2
5	59005	GIUNZIONE PALO-TRAVERSA	POST-CROSSBAR JUNCTION	2
6	59006	GIUNZIONE PER TRAVERSA	CROSSBAR JUNCTION	1
7	59111	PALO VERTICALE PORTA TRASPORTABILE H 2m	VERTICAL POST	2
8	59113	TIRANTE PORTA 6m	ROD	2
9	59013	TAPPO PER PALO	POST CAP	2
10	590010	GANCIO NYLON PER RETE	NET NYLON HOOK	50
11	60381	CERNIERA FRONTONE RICHIUDIBILE	BOTTOM NET SUPPORT HINGE	2
12	60383	CURVA PER RIBALTINA	BOTTOM NET SUPPORT CURVE	2
13	60382	GIUNZIONE RIBALTINA	BOTTOM NET SUPPORT JUNCTION	3
14	59211	TRAVERSA PER RIBALTINA PORTA 5m	BOTTOM NET SUPPORT CROSSBAR	2
15	.	VITE TSPEI / HSCH SCREW M8x25	COUNTERSUNK SCREW WITH HEXAGON SOCKET HEAD M8x25	20
16	.	VITE TTQST / CARRIAGE BOLT M8x20	ROUND HEAD SQUARE NECK SCREW M8x20	20
17	.	VITE TE / HHC Screw M8x60	HEX HEAD SCREW M8x60	6
18	.	VITE TE / HHC Screw M10x25	HEX HEAD SCREW M10x25	12
19	.	VITE TE / HHC Screw M10x40	HEX HEAD SCREW M10x40	2
20	.	DADO / NUT M8	NUT M8	26
21	.	DADO / NUT M10	NUT M10	2
22	.	RONDELLA / WASHER Ø8mm	WASHER Ø8mm	26



Lista dei componenti
per singola porta.
List of components
for each goal.



PORTA CALCIO 5,00x2,00m, Trasportabile con ribaltina
FOOTBALL GOAL 5,00x2,00m, Freestanding with bottom net support

5923

www.VIVISPORT.it

TITOLO:

CODICE

1:20
SCALA

REVISIONE

5 DI 5
FOGLIO

20/03/2026
DATA