

PORTA CALCIO 90x60cm, Trasportabile, in alluminio sezione quadra 80x80mm

Porta mobile e autoportante realizzata con profilo in alluminio di sezione quadra 80x80mm.

Pali e traversa sono saldati in un pezzo unico, per garantire una maggiore robustezza.

Frontoni reggirete posteriori in alluminio profilo quadro 30x30mm.

Ganci in materiale plastico per il fissaggio della rete.

Porte adatte per allenamento di calcio e calcetto, minicalcio e minicalcetto, bambini o uso privato.

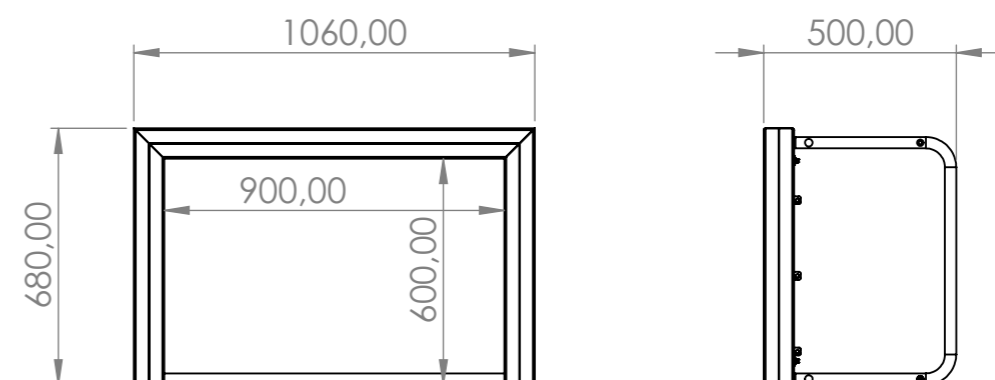
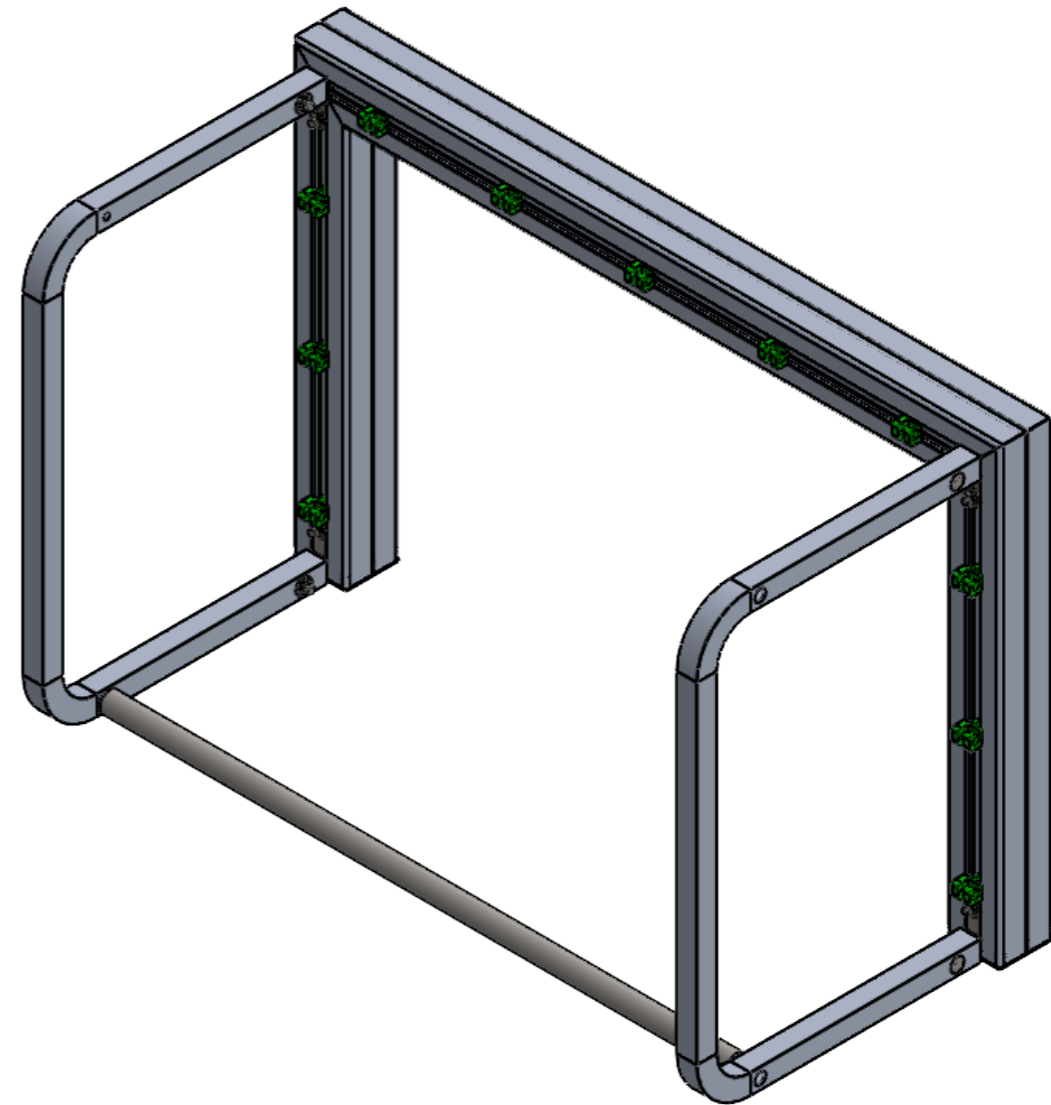
FOOTBALL GOAL 90x60cm, Freestanding, in 80x80mm square section aluminium

Freestanding goal made with 80x80mm square section aluminium profile.

The posts and crossbar are welded into a single piece to ensure greater strength.

Net supports are made with 30x30mm square section aluminium profile, fastens for net fixing are made in plastic material.

Goals suitable for football and futsal training, mini football and mini futsal, private use.



PORTA CALCIO 90x60cm, Trasportabile in alluminio 80x80mm
FOOTBALL GOAL 90x60cm, Freestanding, in aluminum 80x80mm

6004

www.VIVISPORT.it

TITOLO:

CODICE

1:8
SCALA

REVISIONE

1 DI 4
FOGLIO

24/03/2026
DATA

AVVERTENZE

- Prima di utilizzare la porta o iniziare il montaggio leggere con attenzione le istruzioni ed accertarsi della presenza di tutti i componenti (pagina 4/4);
- Questa porta è progettata esclusivamente per il calcio e non per altri scopi;
- Non arrampicarsi sulla rete o sulla struttura della porta;
- Prima di utilizzare il prodotto accertarsi che tutti i componenti siano fissati correttamente ed i fissaggi siano serrati a fondo;
- Effettuare controlli periodici sullo stato e la messa in sicurezza;
- La porta deve sempre essere assicurata contro il ribaltamento.

MANUTENZIONE

- Controllare una volta all'anno che tutti i fissaggi siano serrati a fondo;
- Controllare una volta all'anno lo stato dei ganci reggirete provvedendo se necessario alla sostituzione;
- Controllare una volta all'anno lo stato generale della porta.

Nel caso si presentino dei cedimenti o deformazioni strutturali, rotture o anomalie in genere, contattare immediatamente l'installatore o il rivenditore.

(Vedi pagine seguenti per le istruzioni di montaggio e la lista componenti.)

WARNINGS

- Before using the goal or starting assembly, carefully read the instructions and make sure that all components are present (page 4/4);
- This goal is designed exclusively for football and not for other purposes;
- Do not climb on the net or the goal structure;
- Before using the product, make sure that all components are correctly fixed and that the fasteners are tightened securely;
- Carry out periodic checks on the condition and safety of the product;
- The goal must always be secured against overturning.

MAINTENANCE

- Check once a year that all fasteners are tightened securely;
- Check the condition of the net hooks once a year and replace them if necessary;
- Check the general condition of the goal once a year.

In the event of any structural failure or deformation, damage or anomaly in general, contact the installer or dealer immediately.

(See the following pages for assembly instructions and the list of components.)

Vite testa tonda con
quadro sottotesta M8x20
Round head screw with
square neck M8x20

Supporto frontone
Net support bracket

Vite testa tonda con
quadro sottotesta M8x20
Round head screw with
square neck M8x20

Dado Cieco M8
Cap Nut M8

Vite testa tonda con
quadro sottotesta M8x40
Round head screw with
square neck M8x40

Porta
Goal

Dado M8
Nut M8

Rondella Ø8
Washer Ø8

Frontone
Net Support

Traversino posteriore
Rear crossbar

Tappo
Cap

Vite testa
cilindrica M8x40
Socket cap
screw M8x40

OPERAZIONI PER IL MONTAGGIO

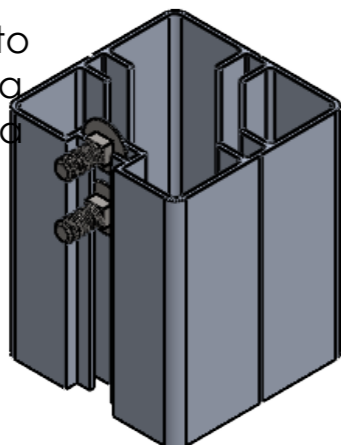
1. Inserire n°2 viti a testa tonda con quadro sottotesta M8x20 nelle feritoie di ciascun palo verticale (alle estremità)
2. Inserire i tappi alle estremità dei pali
3. Fissare i supporti frontoni con la piastrina rivolta verso il centro del palo e serrare parzialmente con rondella e dado M8.
4. Inserire il frontone su ciascun supporto e fissarlo con vite a testa tonda con quadro sottotesta M8x40, rondella e dado cieco M8: fare attenzione che i frontoni abbiano i fori larghi verso l'esterno della porta
5. Serrare completamente tutte le viti ed i dadi
6. Fissare i traversini posteriori (alto e basso) con viti a testa cilindrica M8x40
7. Applicare i ganci reggirete inserendoli nella feritoia della struttura della porta e ruotandoli per assicurarsi che non fuoriescano, ad una distanza di circa 20-25cm l'uno dall'altro, per un totale di circa 20 ganci.

ASSEMBLY OPERATIONS

1. Insert two M8x20 round head screws with square head into the slots in each vertical post (at the ends)
2. Insert the end caps into the ends of the posts
3. Secure the net support brackets with the plate facing the centre of the post and tighten partially using washer and M8 nut.
4. Insert the net support onto each bracket and secure it with an M8x20 round head screws with square head, washer and M8 cap nut: ensure that the supports have the wider holes facing outwards from the goal
5. Fully tighten all screws and nuts
6. Secure the rear crossbars (top and bottom) with M8x40 socket cap screws
7. Apply the net hooks by inserting them into the slot in the door structure and turning them to ensure they do not come out, at a distance of approximately 20-25cm from each other, for a total of approximately 20 hooks.

Esempio di inserimento
delle viti a testa tonda
con quadro sottotesta
M8x20 nelle feritoie.

Example of insertion
M8x20 round head
screws with square
head into the slots.



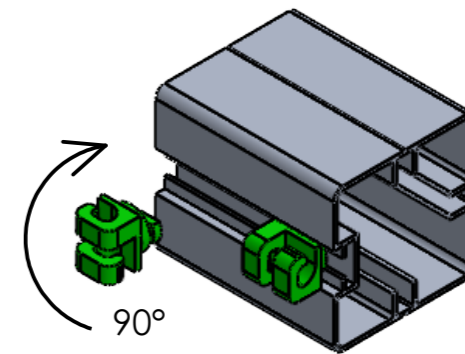
Vite testa tonda
con quadro
sottotesta M8x20
Round head
screw with
square neck
M8x20



Vite testa tonda
con quadro
sottotesta M8x40
Round head
screw with square
neck M8x40



Vite testa
cilindrica M8x40
Socket cap
screw M8x40



Esempio di
inserimento dei
ganci reggirete
nelle feritoie.

Example of
insertion the net
hooks into the
slots.

PORTA CALCIO 90x60cm, Trasportabile in alluminio 80x80mm
FOOTBALL GOAL 90x60cm, Freestanding, in aluminum 80x80mm

6004

www.VIVISPORT.it

TITOLO:

CODICE

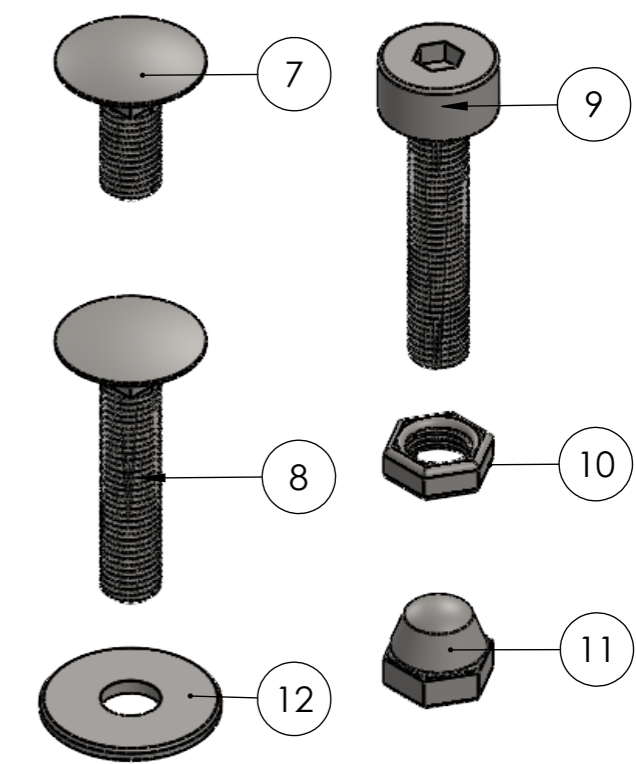
1:10
SCALA

REVISIONE

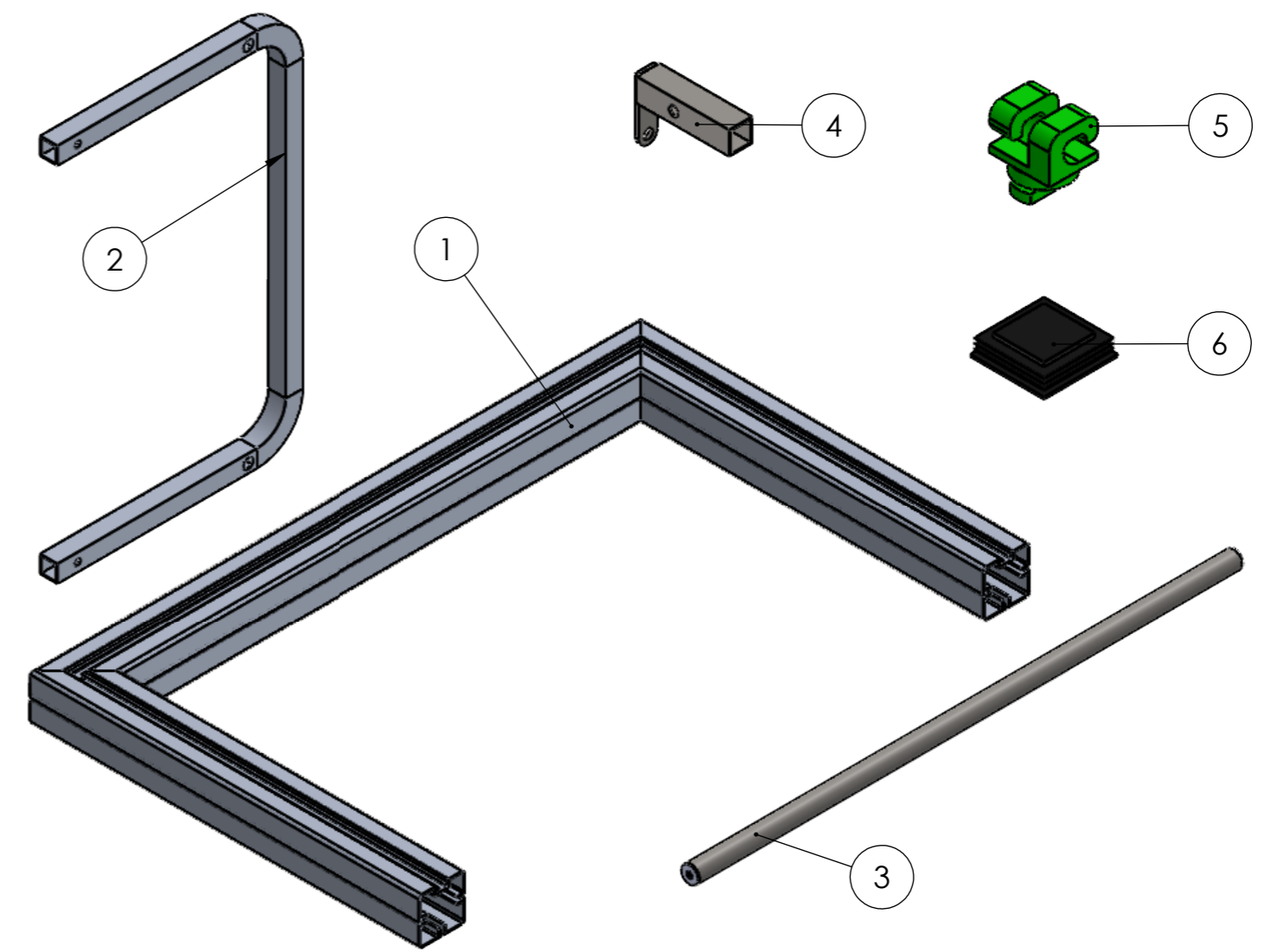
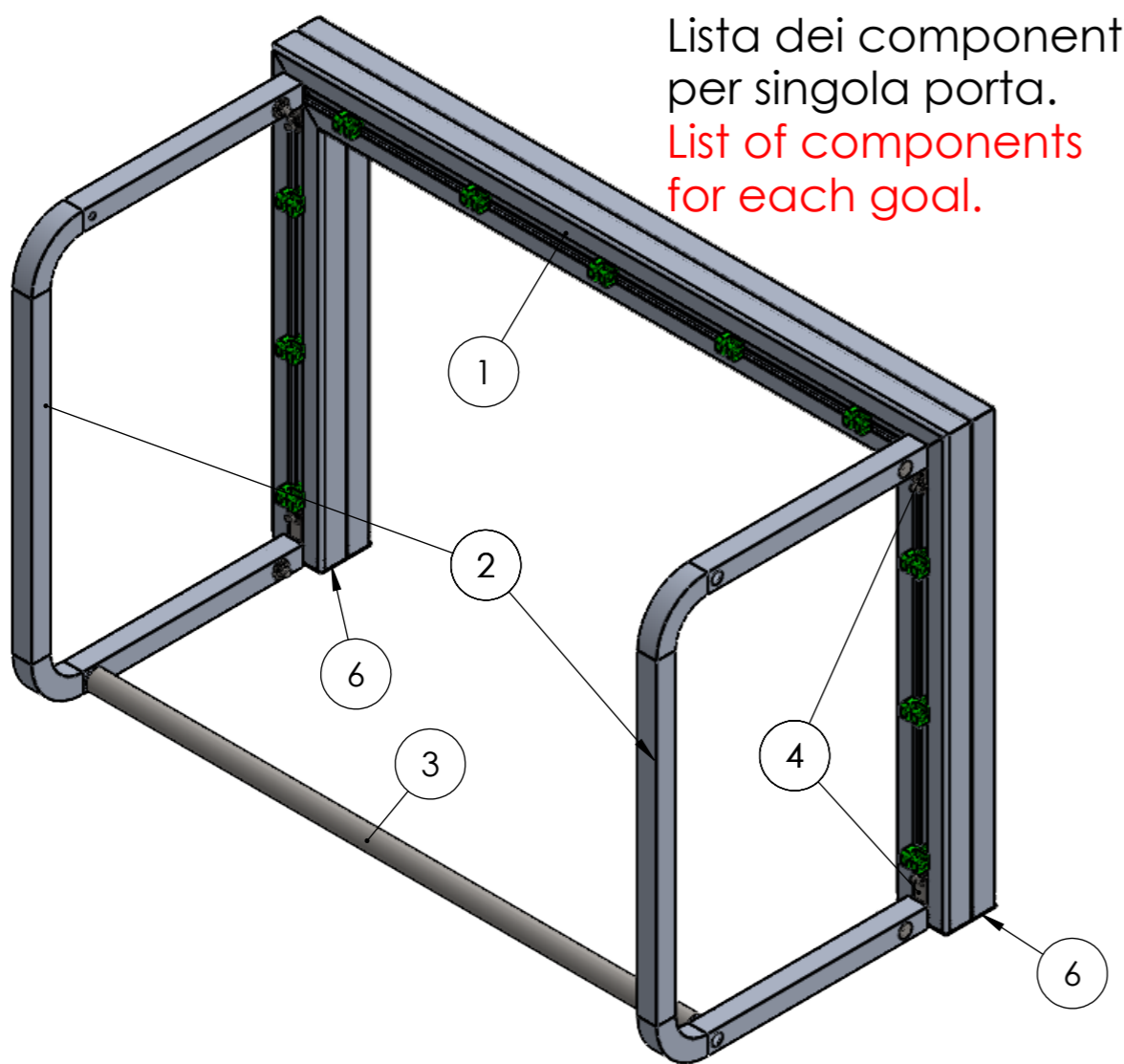
3 DI 4
FOGLIO

24/03/2026
DATA

		Descrizione	Description	Q.tà / Q.ty
1	60042	PORTA ALLUMINIO 90x60cm	GOAL	1
2	60043	FRONTONE PORTA 90x60cm	NET SUPPORT	2
3	60045	TRAVERSINO Ø30X945MM PORTE 90x60	BOTTOM REAR CROSSBAR	1
4	60084	SUPPORTO FRONTONE	NET SUPPORT BRACKET	4
5	590010	GANCIO NYLON PER RETE	NET NYLON HOOK	20
6	.	PUNTALE 80x80	POST CAP	2
7	.	VITE TTQST / CARRIAGE BOLT M8x20	ROUND HEAD SQUARE NECK SCREW M8x20	4
8	.	VITE TTQST / CARRIAGE BOLT M8x40	ROUND HEAD SQUARE NECK SCREW M8x40	4
9	.	VITE TCEI / SOCKET CAP SCREW M8x40	SOCKET CAP SCREW M8x40	2
10	.	DADO / NUT M8	NUT M8	4
11	.	DADO CIECO / CAP NUT M8	CAP NUT M8	4
12	.	RONDELLA / WASHER Ø8mm	WASHER Ø8mm	8



Lista dei componenti per singola porta.
List of components for each goal.



PORTA CALCIO 90x60cm, Trasportabile in alluminio 80x80mm
FOOTBALL GOAL 90x60cm, Freestanding, in aluminum 80x80mm

6004

www.VIVISPORT.it

TITOLO:

CODICE

1:8
SCALA

REVISIONE

4 DI 4
FOGLIO

24/03/2026
DATA