

## Sistema di tensionamento rete con pali verticali dotati di cricchetto.

Sistema di tensionamento rete applicabile alle nostre porte realizzate con base inferiore in tubo ovale 100x120mm (articoli: 5900 per dimensione 7,32x2,44m, 5912 per dimensione 6x2m e 5924 per dimensione 5x2m).

Reggirete realizzato in tubo di alluminio verniciato color antracite di diametro Ø80mm di lunghezza 260cm, applicato su piastra in acciaio inox verniciata bianca fissata agli angoli dell traversa inferiore posteriore.

Ciascuna palo è dotato di cricchetto per il tensionamento della rete.

Il sistema è venduto per singola porta ed è comprensivo di n°2 piastre di fissaggio e n°2 pali verticali.

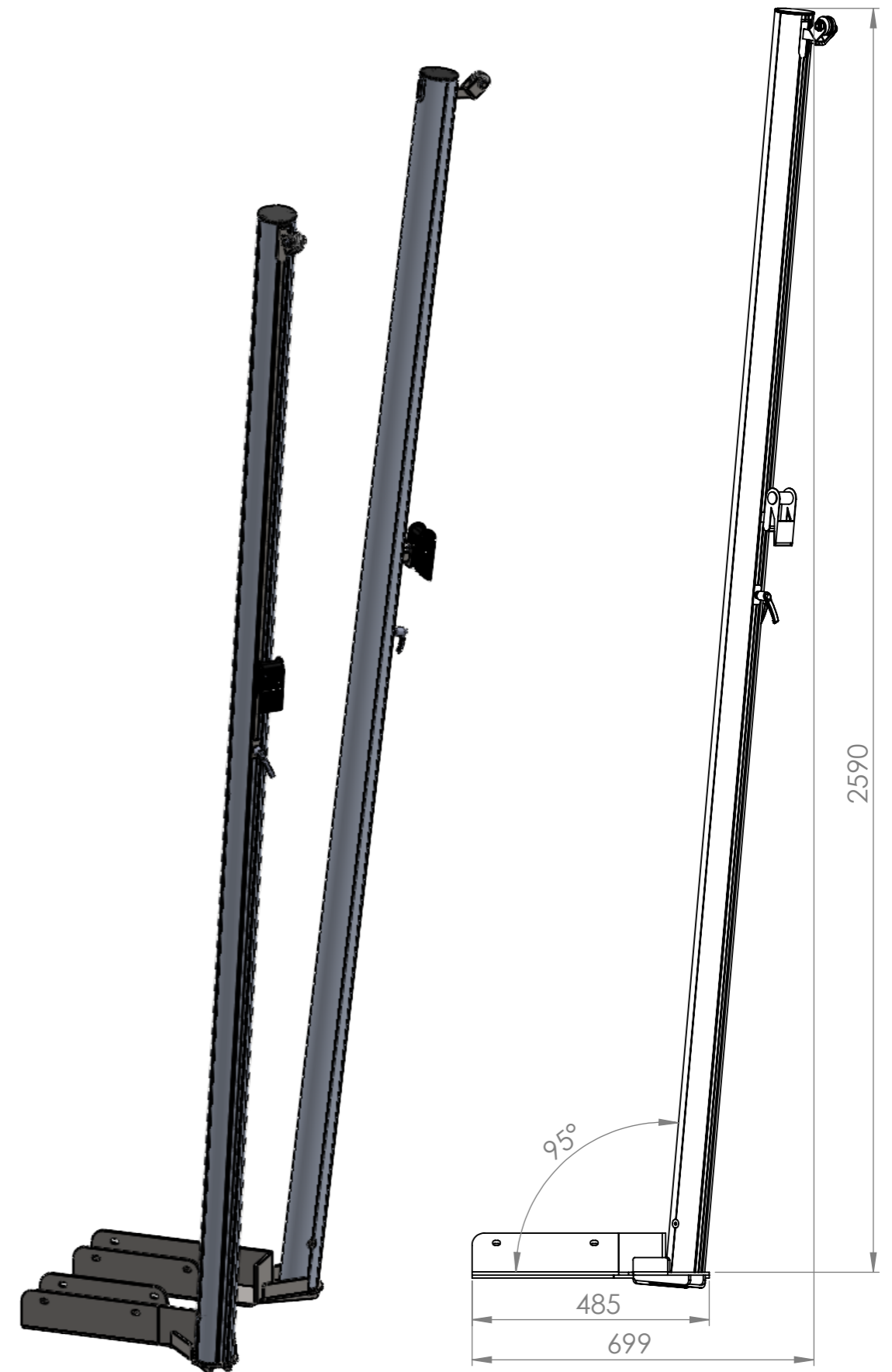
## Net tensioning system with vertical poles equipped with a ratchet.

Net tensioning system applicable to our goals made with a lower base in 100x120mm oval tubing (items: 5900 for size 7,32x2,44m, 5912 for size 6x2m and 5924 for size 5x2m).

Net support made of anthracite-coloured painted aluminium tube with a diameter of Ø80mm and 260cm long, mounted on a white-painted stainless steel plate fixed to the corners of the rear lower crossbar.

Each vertical pole is equipped with a ratchet for tensioning the net.

The system is sold per single goal and includes 2 fixing plates and 2 vertical poles.



SISTEMA DI TENSIONAMENTO RETE  
NET TENSIONING SYSTEM

6012

www.VIVISPORT.it

TITOLO:

CODICE

1:12  
SCALA

00  
REVISIONE

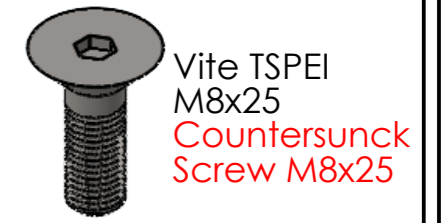
1 DI 2  
FOGLIO

26/03/2026  
DATA

Articolo 6012: Sistema di tensionamento rete

OPERAZIONI PER IL MONTAGGIO

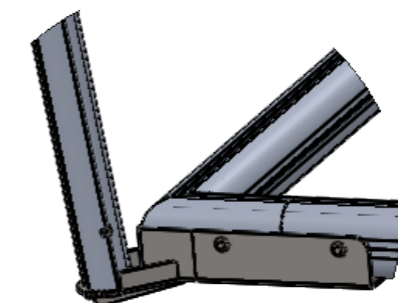
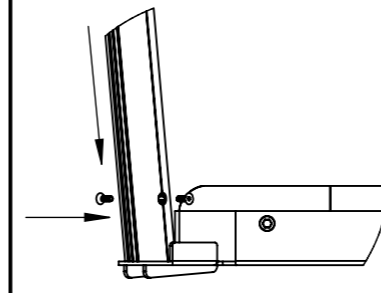
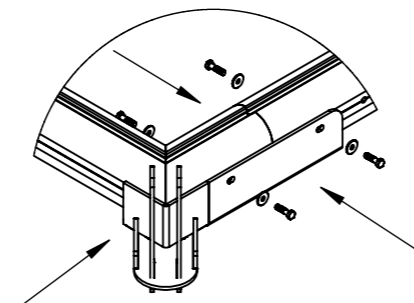
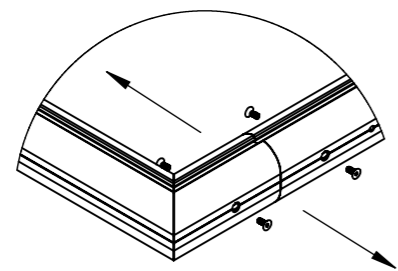
1. Rimuovere le viti a testa svasata piana M8x25 di fissaggio tra palo orizzontale e traversa inferiore
2. Inserire la piastra di supporto del kit tensione rete e serrare con n°4 viti a testa esagonale M8x30 e n°4 rondelle con foro Ø8
3. Inserire i pali di tensionamento sui supporti e fissarli mediante n°2 viti M8x25 svasate ciascuno



Item 6012: Net tensioning system

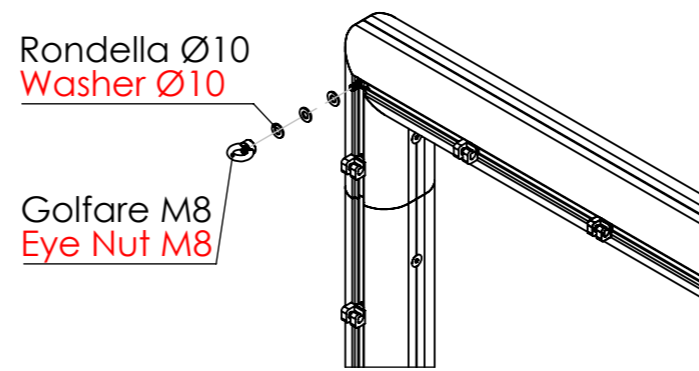
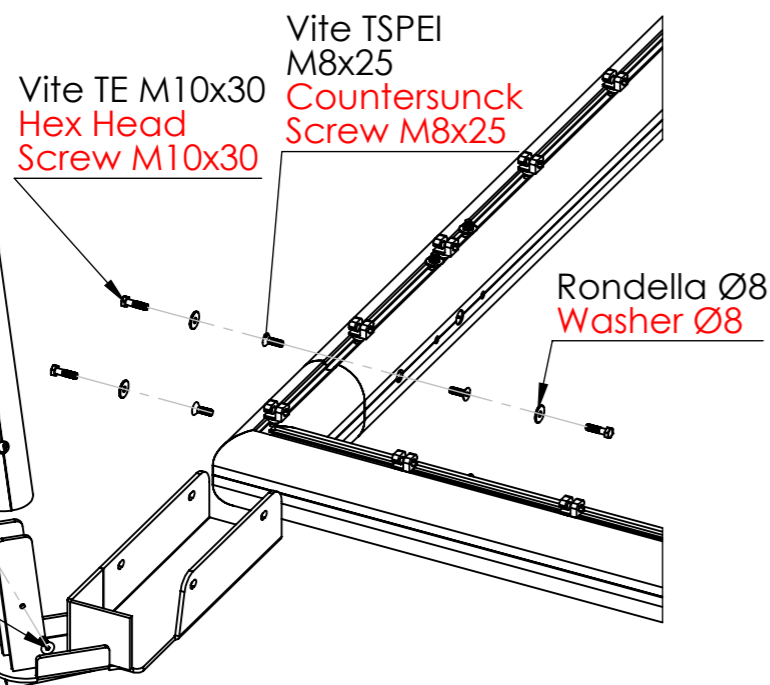
ASSEMBLY INSTRUCTIONS

1. Remove the M8x25 countersunk head screws that fix the horizontal post and the lower crossbar.
2. Insert the support plate of the net tensioning kit and tighten with 4 M8x30 hexagon head screws and 4 washers with Ø8 holes
3. Insert the tensioning poles onto the supports and secure them using 2 M8x25 countersunk screws each



Assicurarsi che la carrucola sia allineata con la feritoia presente sul palo ed inserire il cavo della rete nella fessura del palo, in seguito nella gola della carrucola ed infine nel cricchetto presente sul palo. Procedere quindi a tendere la rete.

Make sure the pulley is aligned with the slot on the post and thread the net cord through the slot in the post, then through the groove in the pulley and finally into the ratchet on the post. Then proceed to tighten the net.



Nel caso fosse presente, rimuovere il forntone superiore ed inserire n°3 rondelle con foro Ø10mm sulle viti a testa tonda con quadro sottotesta M8x20 inserite nelle fessure e serrare il golfare M8 nell'angolo dei gomiti della traversa.

If present, remove the upper net support and insert 3 washers with Ø10mm hole on each M8x20 round head screw with square head and tighten the M8 eyebolts in the corners of the crossbar elbows

		Descrizione	Description	Q.tà / Q.ty
1	60121	PIASTRA SUPPORTO DX	RIGHT PLATE	1
2	60122	PIASTRA SUPPORTO SX	LEFT PLATE	1
3	60123	PALO REGGIRETE	VERTICAL POLE	2
4	.	VITE TSPEI / HSCH SCREW M8x25	COUNTERSUNK SCREW WITH HEX SOCKET HEAD M8x25	4
5	.	VITE TE / HHC Screw M8x30	HEX HEAD SCREW M8x30	8
6	.	GOLFARE / EYE NUT M8	EYE NUT M8	2
7	.	RONDELLA / WASHER Ø8mm	WASHER Ø8mm	8
8	.	RONDELLA / WASHER Ø10mm	WASHER Ø10mm	6

SISTEMA DI TENSIONAMENTO RETE  
NET TENSIONING SYSTEM

6012

www.VIVISPORT.it

TITOLO:

CODICE

1:13 00 2 DI 2 26/03/2026  
SCALA REVISIONE FOGLIO DATA