

Kit 4 Ruote Fisse, Sistema di Spostamento per porta da calcio articolo 5900-5912-5924

Sistema di spostamento della porta comprensivo di n° 4 dispositivi con ruota fissa Ø260mm azionabili manualmente.

Ruote piene in gomma antifango, che permettono lo spostamento su ogni tipo di campo. Ciascun dispositivo è dotato di pistoncino a molla con regolazione a 3 posizioni e una manopola per agevolarne l'utilizzo.

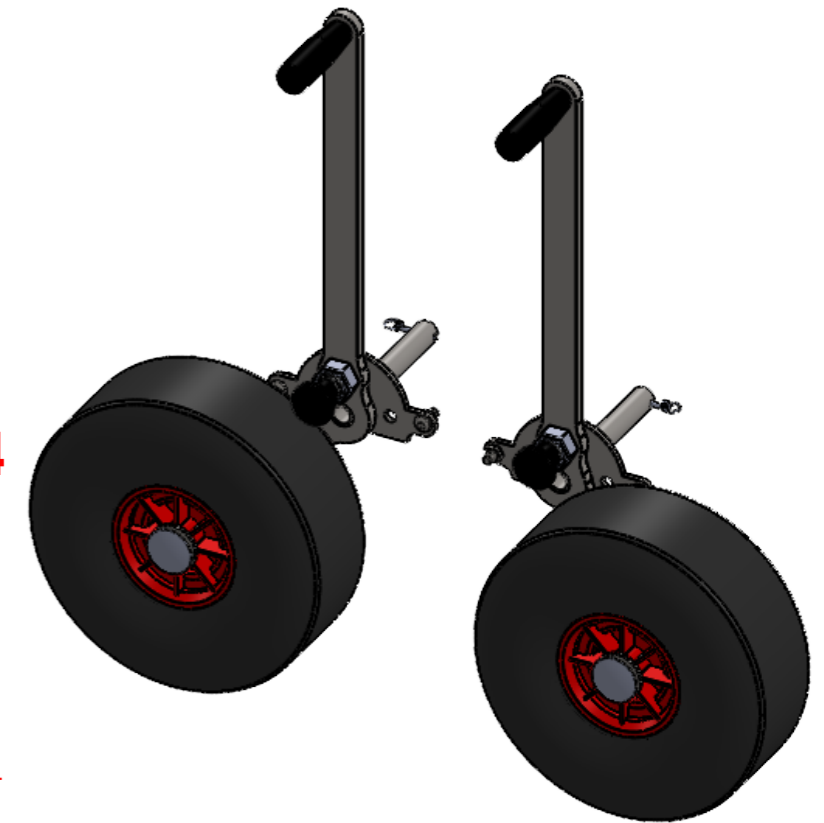
Applicabile alle nostre porte realizzate con base inferiore in tubo ovale 100x120mm (articoli: 5900 per dimensione 7,32x2,44m, 5912 per dimensione 6x2m e 5924 per dimensione 5x2m).

4-Fixed Wheel Kit, Movement System for football goal, item 5900-5912-5924

Football goal movement system comprising 4 manually operated non-swivel wheel (diameter Ø260mm) devices to make the goal portable.

Solid mud-proof rubber wheels, allowing movement on any type of field. Each device is equipped with a spring-loaded piston with 3-position adjustment and a knob for ease of use.

Applicable to our goals made with a 100x120mm oval tube base (items: 5900 for size 7,32x2,44m, 5912 for size 6x2m and 5924 for size 5x2m).

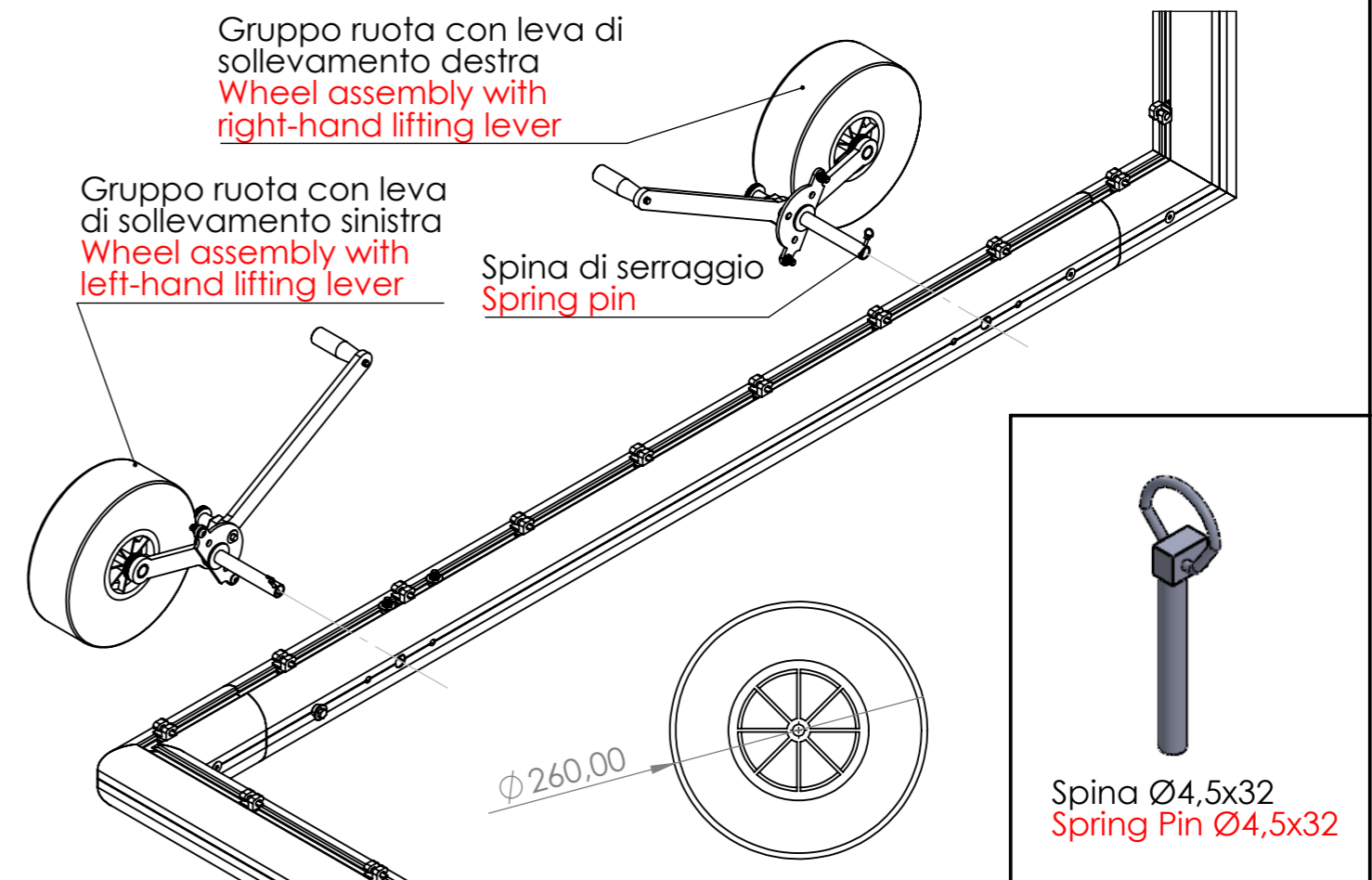


OPERAZIONI PER IL MONTAGGIO KIT RUOTE

1. Togliere la spina elastica, già inserita nel tubolare e inserire in corrispondenza dei fori presenti sul palo inferiore il gruppo ruota.
2. Prestare attenzione che le due viti di centraggio M8 corrispondano con i fori.
3. Inserire la spina nel tubo per bloccare il kit in posizione.
4. Ripetere l'operazione per le restanti ruote.
5. Sganciare il manettino tirandolo verso l'esterno, ruotare la leva in posizione perpendicolare rispetto al tubolare della porta, rilasciare il manettino e assicurarsi sia rientrato e bloccato nella posizione corretta.

WHEEL KIT ASSEMBLY INSTRUCTIONS

1. Remove the spring pin, already inserted in the tubular and insert the wheel assembly into the holes of the lower poles.
2. Pay attention that the two M8 centring screws correspond with the holes.
3. Insert the pin into the tube to lock the kit in position.
4. Repeat the operation for the remaining wheels.
5. Release the handle by pulling it outwards, rotate the lever to a position perpendicular to the goal tube, release the handle and make sure it is retracted and locked in the correct position.



KIT 4 RUOTE FISSE: SISTEMA DI SPOSTAMENTO PER PORTA DA CALCIO
4-FIXED WHEELS KIT: MOVEMENT SYSTEM FOR FOOTBALL GOAL

6017

www.VIVISPORT.it

TITOLO:

CODICE

1:6
SCALA

REVISIONE

1 DI 1
FOGLIO

08/05/2026
DATA