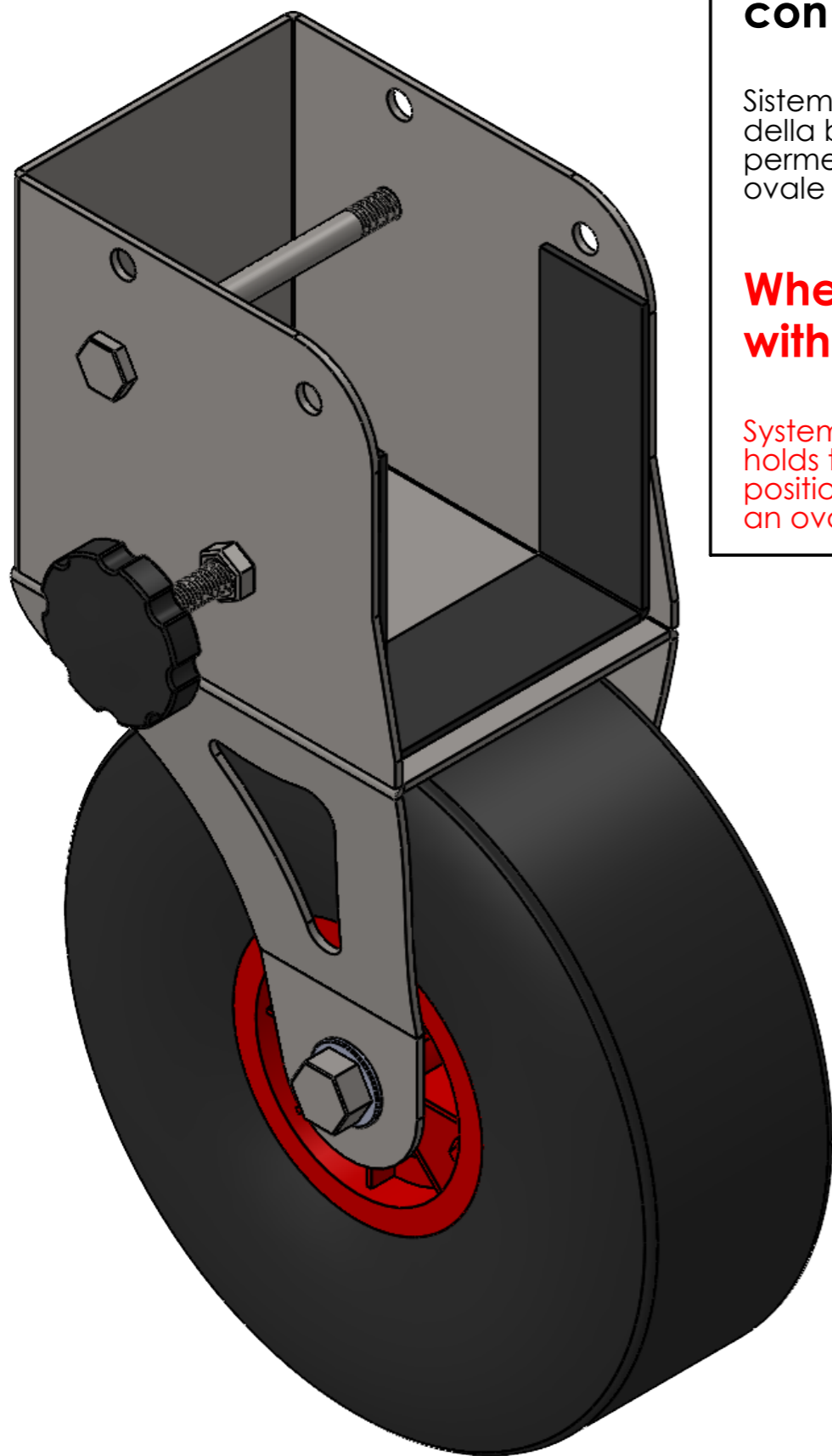


Ruota con staffa, polivalente per rendere trasportabile qualsiasi impianto o porta con pali di diametro Ø80mm o sezione ovale 100x1200mm.

Sistema che permette il trasporto di impianti e porte da calcio e calcetto: la scatola in acciaio zincato funge da alloggiamento della base del palo, bloccato mediante volantino laterale con aggiunta di vite di sicurezza in 3 posizioni differenti per permettere il serraggio di pali di diverse dimensioni, dal diametro Ø80mm, alla sezione quadrata 80x80mm alla sezione ovale 100x120mm.

Wheel with bracket, multipurpose for transporting/handling/moving any goal with posts with a diameter of Ø80mm or an oval section of 100x1200mm.

System that allows the transport of systems and football and five-a-side football/futsal goals: the galvanised steel box holds the base of the post, which is secured by a side handwheel with an additional safety screw in three different positions to allow posts of different sizes to be tightened, from a diameter of Ø80mm to a square section of 80x80mm to an oval section of 100x120mm.



UTILIZZO

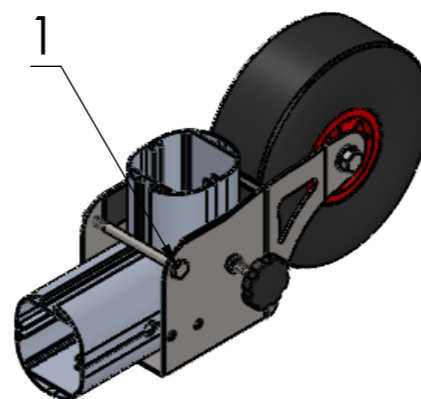
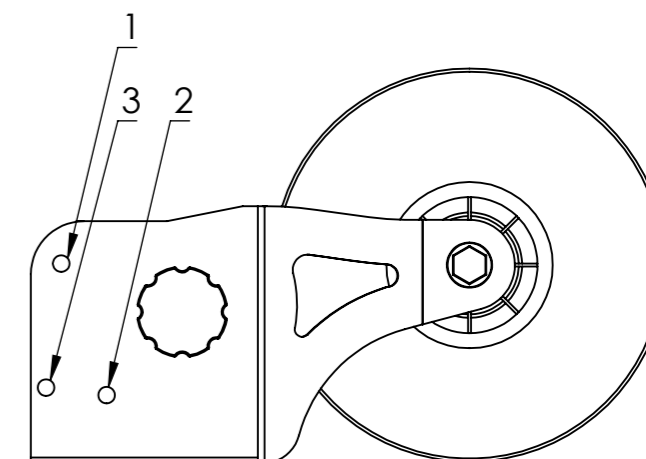
Inserire il sistema di trasporto sotto il palo e bloccarlo mediante il volantino; inserire la vite di sicurezza M10x140 nel foro adatto al tipo di palo:

- Foro 1 per porte di tipo UNI
- Foro 2 per porte con palo Ø80 e 80x80 (calcetto, pallamano e pallavolo)
- Foro 3 per porte con palo 100x120 trasportabili

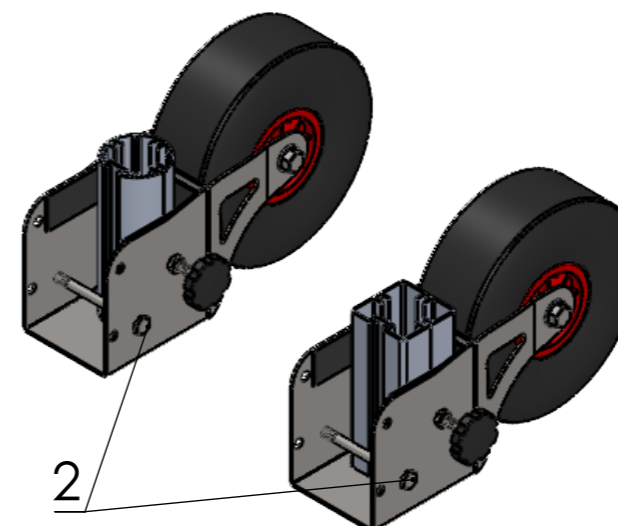
INSTALLATION

Insert the transport system under the post and secure it using the hand wheel; insert the M10x140 safety bolt into the hole appropriate for the type of post:

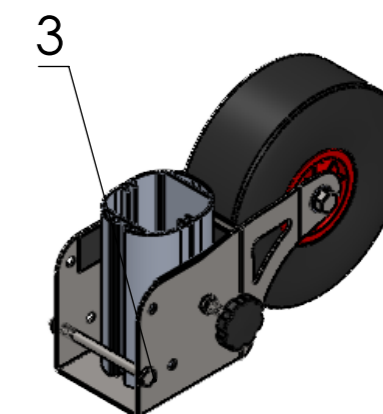
- Hole 1 for UNI-type goals
- Hole 2 for goals with Ø80 and 80x80 posts (futsal, handball and volleyball)
- Hole 3 for frestanding goals with 100x120 posts



PORTA UNI - UNI GOAL



PORTA PALO Ø80 - 80x80
GOAL Ø80 - 80x80 POST



PORTA PALO 100x120
GOAL 100x120 POST

RUOTA CON STAFFA PER TRASPORTO PORTA O IMPIANTO
WHEEL WITH BRACKET FOR TRANSPORTING GOALS OR SYSTEMS

6018

www.VIVISPORT.it

TITOLO:

CODICE

1:2
SCALA

REVISIONE

1 DI 1
FOGLIO

30/03/2026
DATA