

## PORTA CALCIO 5,00x2,00m, Trasportabile con frontoni reggirete superiore ed inferiore

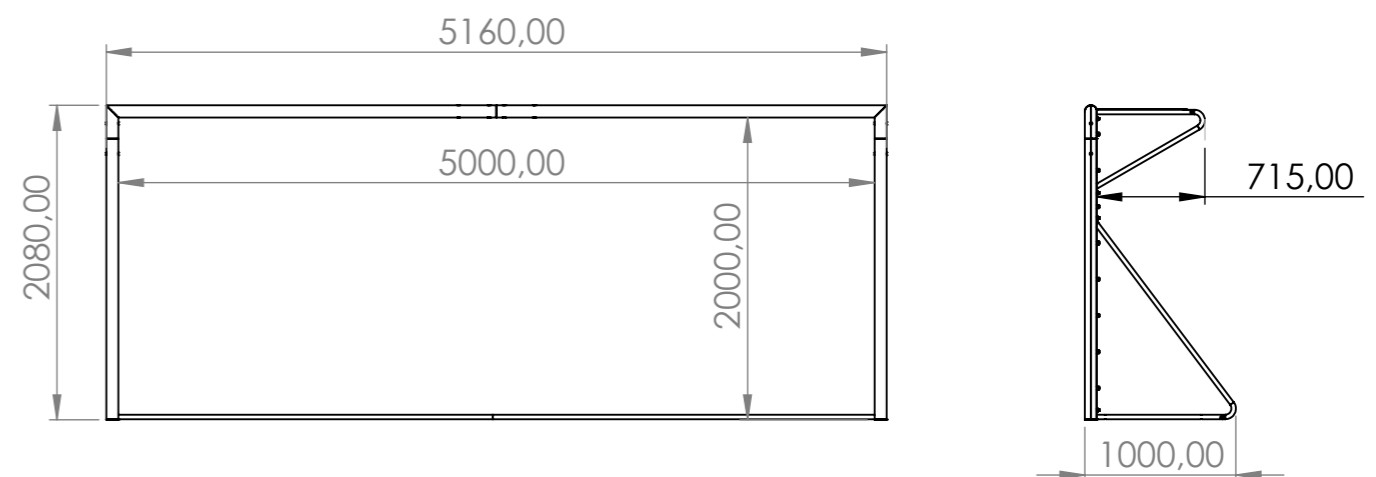
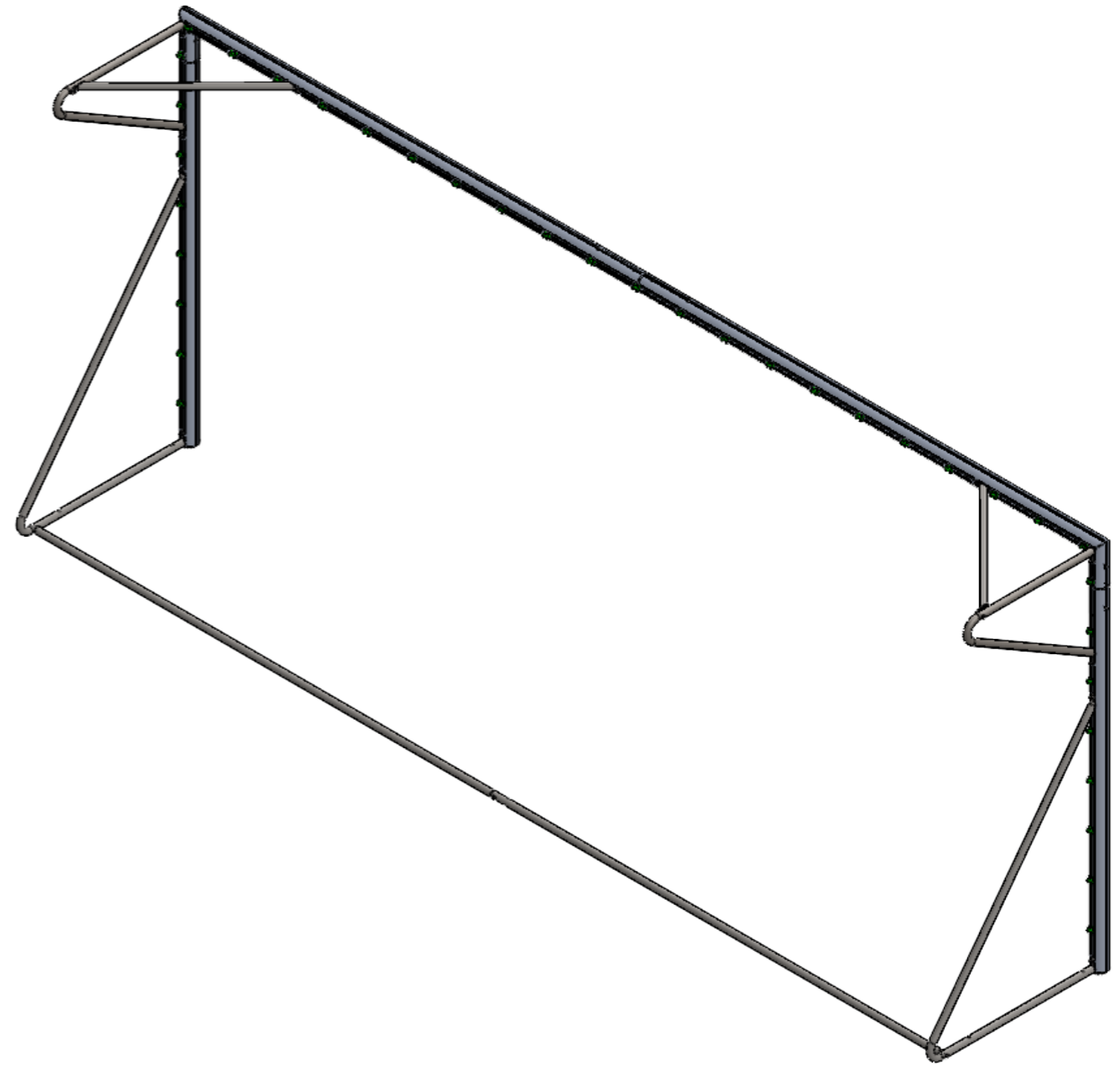
Porta mobile e autoportante realizzata con profilo in alluminio sezione tonda di diametro Ø80mm con nervature interne. I gomiti sono saldati e le giunzioni interne sono in profilo ad alto spessore in alluminio lega speciale 6005, al fine di rendere la porta ancora più stabile e robusta. Traversa realizzata in due pezzi. Frontoni reggirete inferiore e superiore in acciaio tropicalizzato di diametro Ø30mm e ganci in materiale plastico per il fissaggio della rete.

Porte adatte per calcio giovanile under 14.

## FOOTBALL GOAL 5,00x2,00m, Freestanding, with upper and lower net supports

Freestanding goal made with round section aluminium profile diameter Ø80mm with internal ribs. The corners are welded and the internal junctions are made of thick-walled special 6005 aluminium alloy, making the goal even more stable and sturdy. The crossbar is made of two pieces. Upper and bottom net supports (elbow shape) are made in hot galvanized steel with a diameter of Ø30mm, fastens for net fixing are made in plastic material.

Goals suitable for under-14 youth football.



PORTA CALCIO 5,00x2,00m, Trasportabile, profilo tondo Ø80 in alluminio  
FOOTBALL GOAL 5,00x2,00m, Freestanding, in aluminum round profile Ø80

TITOLO:

CODICE

6022

www.VIVISPORT.it

1:25  
SCALA

REVISIONE

1 DI 5  
FOGLIO

20/03/2026  
DATA

## AVVERTENZE

- Prima di utilizzare la porta o iniziare il montaggio leggere con attenzione le istruzioni ed accertarsi della presenza di tutti i componenti (pagina 5/5);
- Questa porta è progettata esclusivamente per il calcio e non per altri scopi;
- Non arrampicarsi sulla rete o sulla struttura della porta;
- Prima di utilizzare il prodotto accertarsi che tutti i componenti siano fissati correttamente ed i fissaggi siano serrati a fondo;
- Effettuare controlli periodici sullo stato e la messa in sicurezza;
- La porta deve sempre essere assicurata contro il ribaltamento.

## MANUTENZIONE

- Controllare una volta all'anno che tutti i fissaggi siano serrati a fondo;
- Controllare una volta all'anno lo stato dei ganci reggirete provvedendo se necessario alla sostituzione;
- Controllare una volta all'anno lo stato generale della porta.

Nel caso si presentino dei cedimenti o deformazioni strutturali, rotture o anomalie in genere, contattare immediatamente l'installatore o il rivenditore.

*(Vedi pagine seguenti per le istruzioni di montaggio e la lista componenti.)*

## WARNINGS

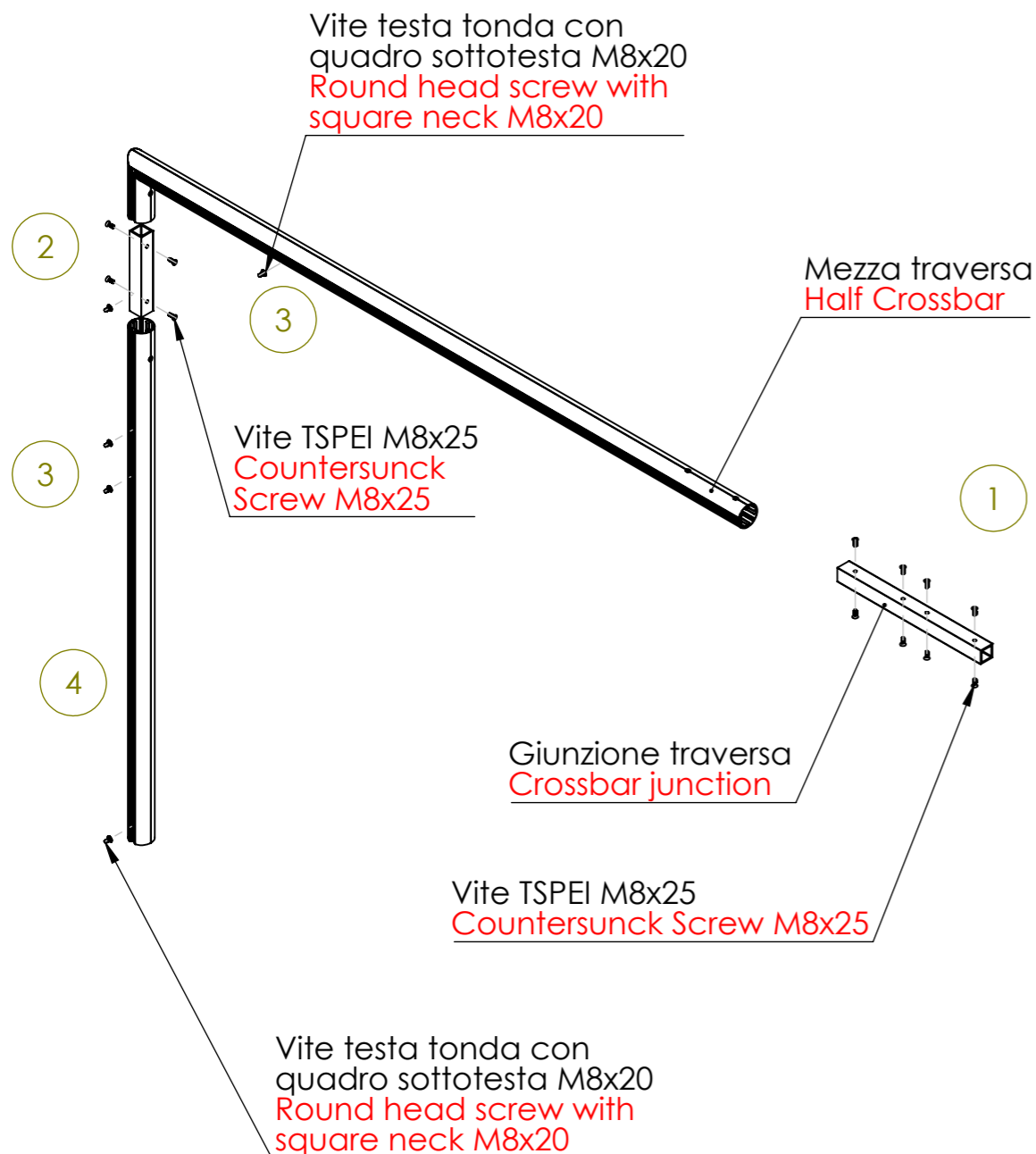
- Before using the goal or starting assembly, carefully read the instructions and make sure that all components are present (page 5/5);
- This goal is designed exclusively for football and not for other purposes;
- Do not climb on the net or the goal structure;
- Before using the product, make sure that all components are correctly fixed and that the fasteners are tightened securely;
- Carry out periodic checks on the condition and safety of the product;
- The goal must always be secured against overturning.

## MAINTENANCE

- Check once a year that all fasteners are tightened securely;
- Check the condition of the net hooks once a year and replace them if necessary;
- Check the general condition of the goal once a year.

In the event of any structural failure or deformation, damage or anomaly in general, contact the installer or dealer immediately.

*(See the following pages for assembly instructions and the list of components.)*

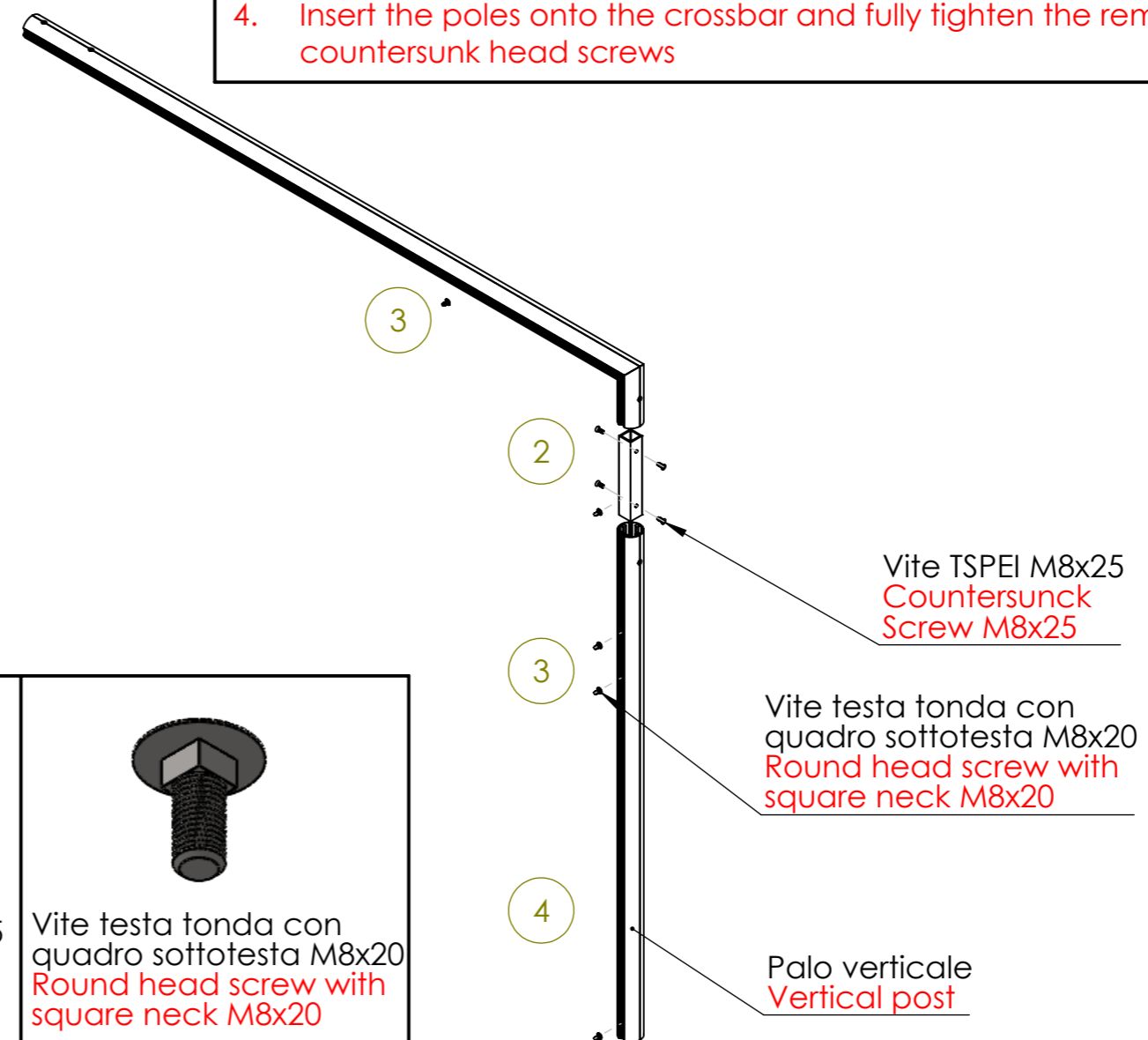


**OPERAZIONI PER IL MONTAGGIO**

1. Montare a terra la traversa infilando la giunzione alle estremità lunghe e serrando completamente n°8 viti a testa svasata piana M8x25
2. Inserire le giunzioni palo traversa sui gomiti della traversa e serrare completamente n° 2 viti a testa svasata piana M8x25 per ciascuna giunzione
3. **ATTENZIONE:** prima di procedere, inserire le viti a testa tonda con quadro sottotesta M8x20 nelle feritoie: n°1 per ciascuna estremità della traversa e n°4 su ciascun palo verticale
4. Innestare i pali sulle traverse e serrare completamente le viti a testa svasata piana M8x25 che mancano.

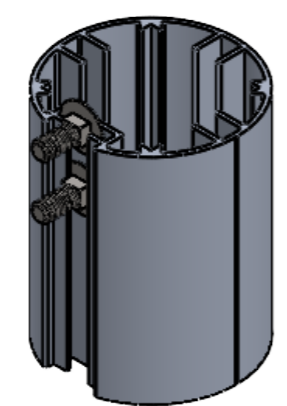
**ASSEMBLY OPERATIONS**

1. Assemble the crossbar on the ground by inserting the joint at the long ends and tightening 8 M8x25 countersunk screws
2. Insert the post-crossbar joints onto the crossbar elbows and fully tighten 2 M8x25 countersunk head screws for each joint
3. **CAUTION:** before proceeding, insert the M8x20 round head screws with square head into the slots: 1 for each end of the crossbar and 4 on each vertical pole
4. Insert the poles onto the crossbar and fully tighten the remaining M8x25 countersunk head screws



Esempio di inserimento delle viti a testa tonda con quadro sottotesta M8x20 nelle feritoie.

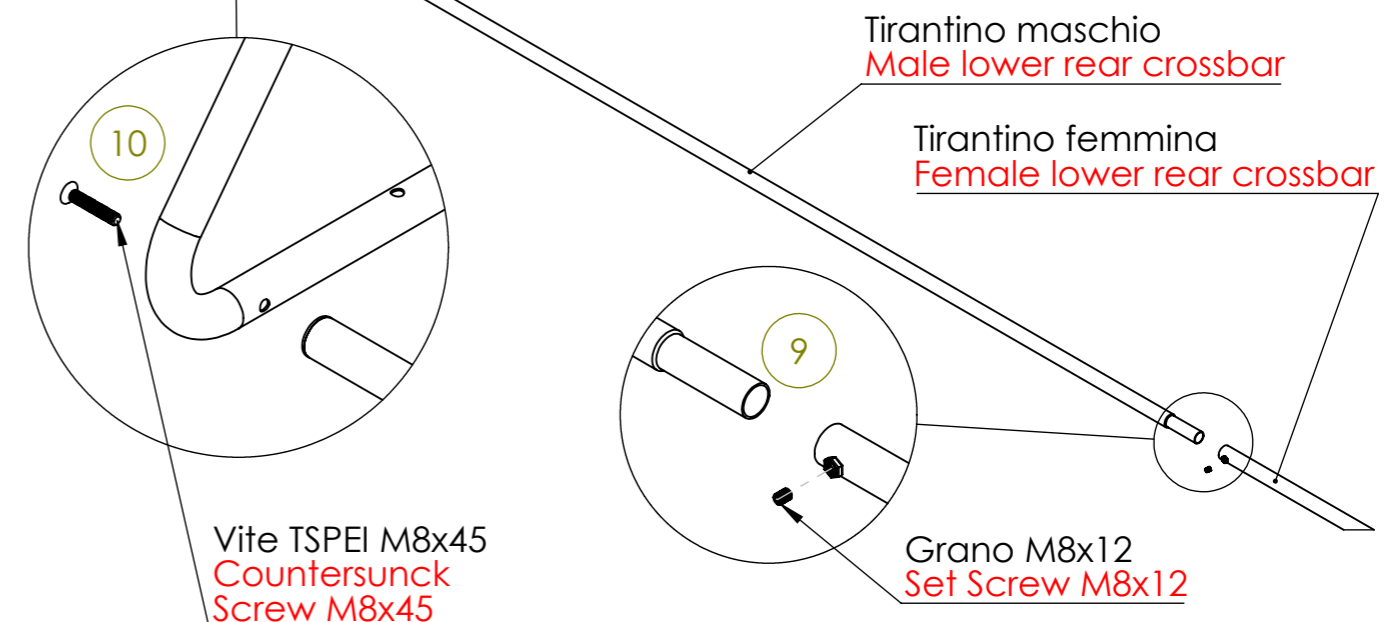
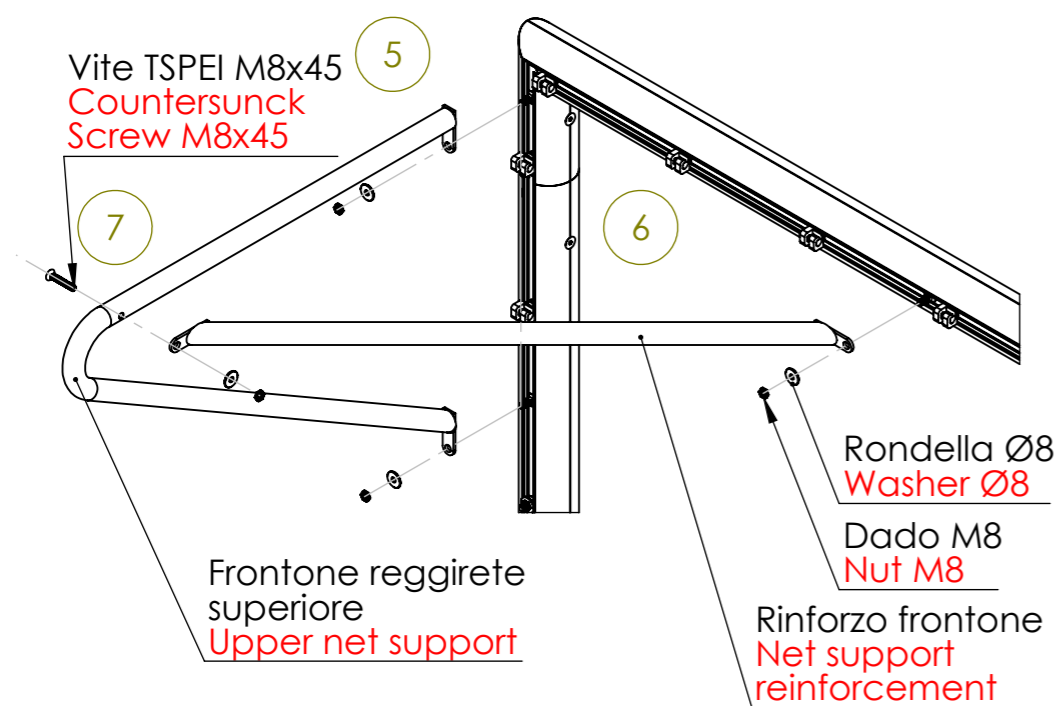
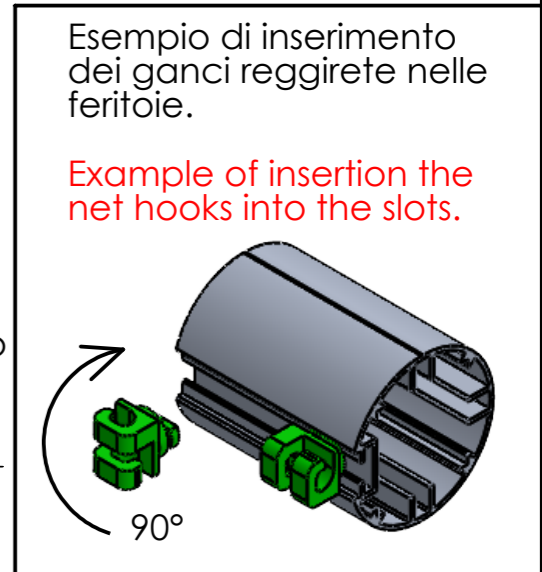
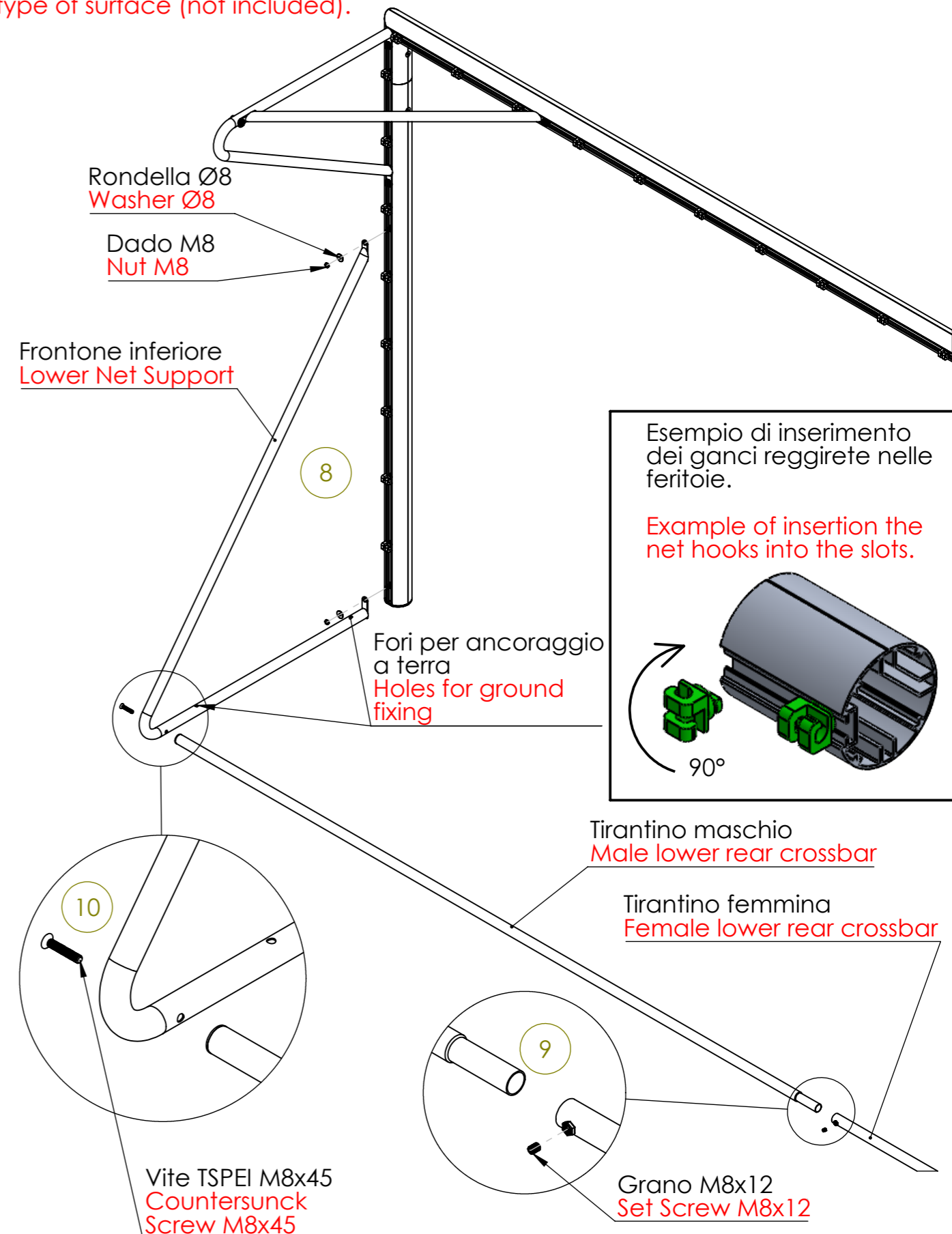
Example of insertion M8x20 round head screws with square head into the slots.



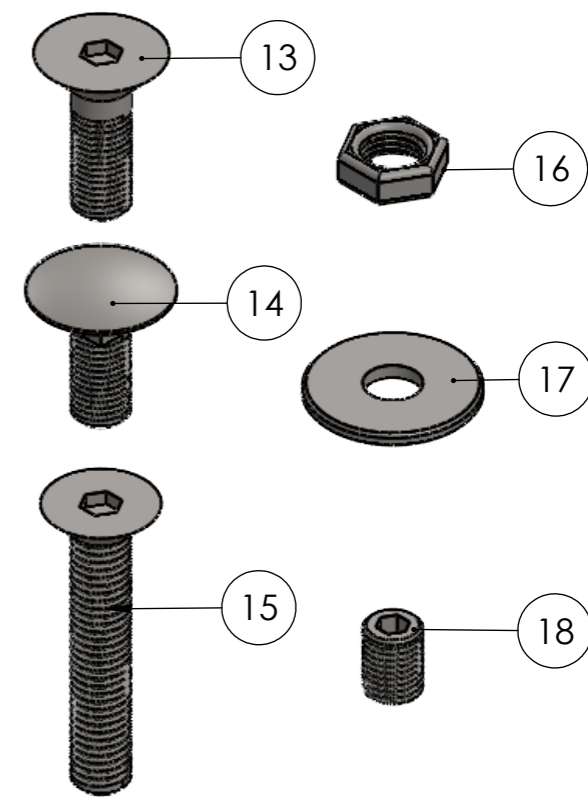
5. Montare il frontone reggirete superiore sul palo verticale inserendo le viti inserite nelle feritoie nei fori sulle piastrine e serrare con dado M8 e rondella frapposta
6. Montare il rinforzo frontone fissandolo alla traversa inserendo le viti inserite nelle feritoie nei fori sulle piastrine e serrare con dado M8 e rondella frapposta
7. Unire il rinforzo al frontone mediante vite a testa svasata piana M8x45 e serrare con dado M8 e rondella frapposta
8. Montare il frontone reggirete inferiore sul palo verticale inserendo le viti inserite nelle feritoie nei fori sulle piastrine e serrare con dado M8 e rondella frapposta
9. Unire i traversini maschio e femmina innestandoli uno nell'altro e serrando l'unione mediante il grano M8x12
10. Unire la barra ai frontoni inferiori mediante vite a testa svasata piana M8x45
11. Applicare i ganci reggirete inserendoli nella feritoia della struttura della porta e ruotandoli per assicurarsi che non fuoriescano, ad una distanza di circa 25cm l'uno dall'altro, per un totale di circa 40 ganci.

5. Mount the upper net support on the vertical pole by inserting the screws into the slots in the holes on the plates and tighten with an M8 nut and washer
6. Assemble the net support reinforcement by securing it to the crossbar, inserting the screws into the slots in the holes on the plates and tighten with an M8 nut and washer
7. Join the reinforcement to the upper net support using an M8x45 countersunk head screw and tighten with an M8 nut and washer
8. Mount the lower net support on the vertical pole by inserting the screws into the slots in the holes on the plates and tighten with an M8 nut and washer
9. Join the male and female lower rear crossbars by inserting one into the other and tightening the connection using the M8x12 set screw
10. Join the bar to the lower net supports using the M8x45 countersunk head screw
11. Apply the net hooks by inserting them into the slot in the door structure and turning them to ensure they do not come out, at a distance of approximately 25cm from each other, for a total of approximately 40 hooks.

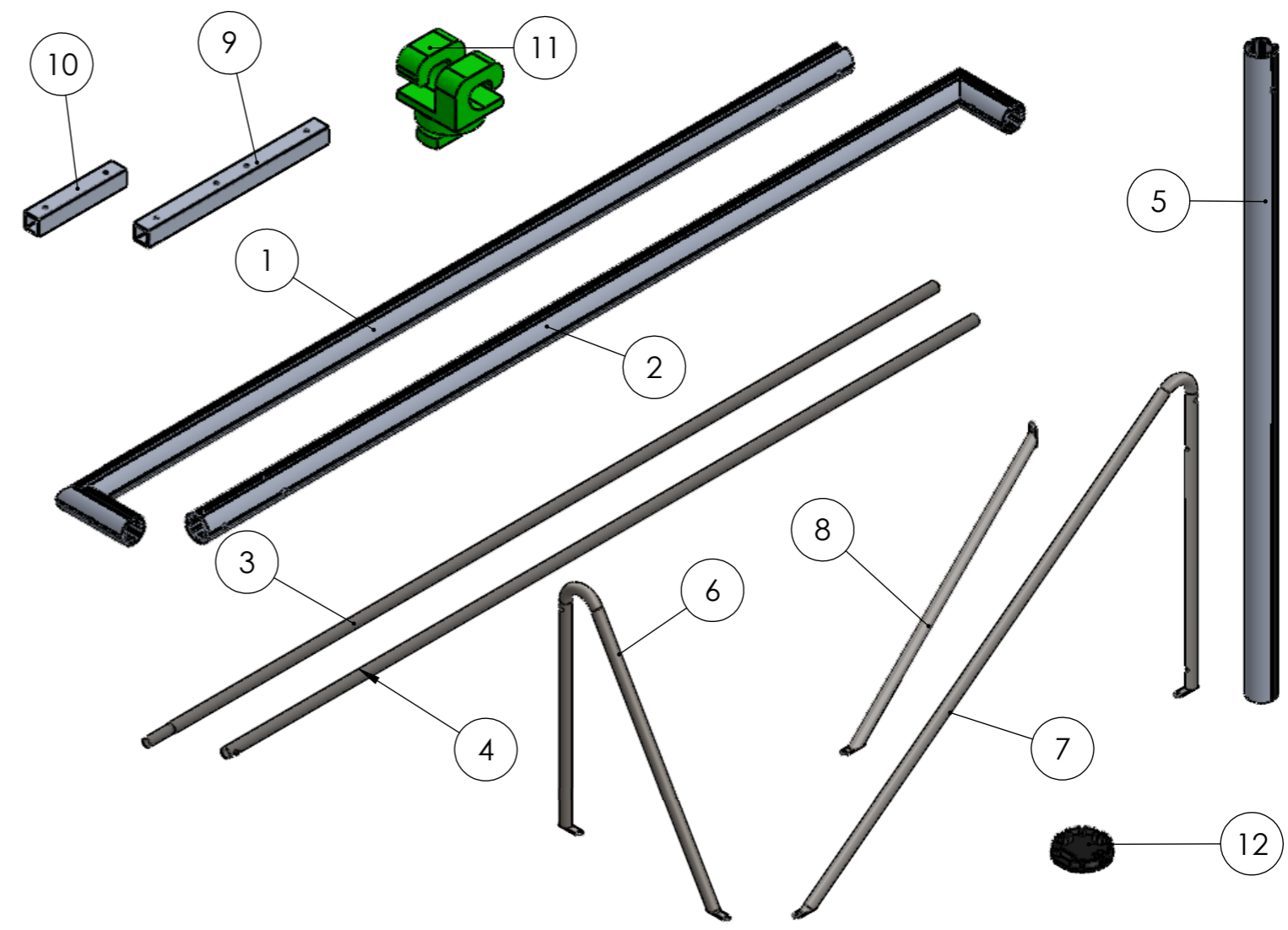
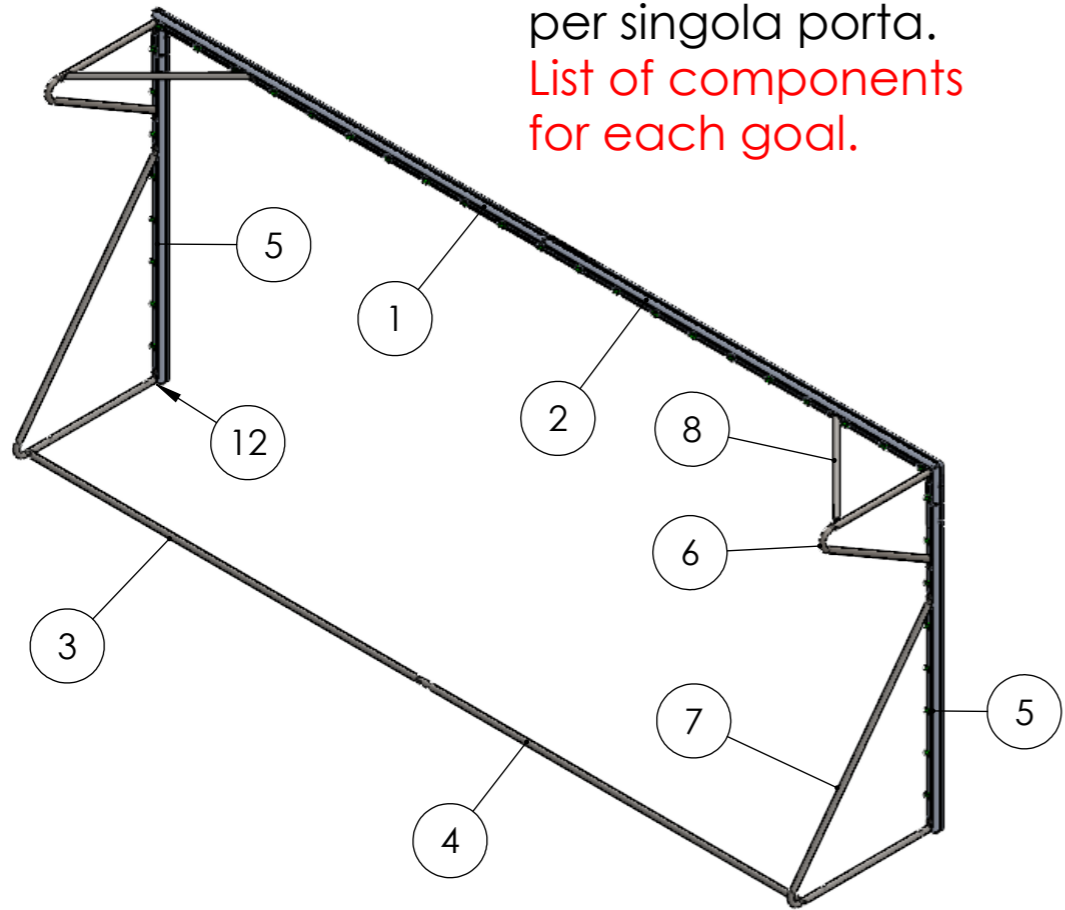
Predisposizione per ancoraggio a terra tramite ancoranti specifici al tipo di pavimentazione (non inclusi).  
 Prepared for ground fixing using anchors specific to the type of surface (not included).



		Descrizione	Description	Q.tà / Q.ty
1	60221	TRAVERSA DESTRA Ø80 5x2m	RIGHT HALF CROSSBAR	1
2	60222	TRAVERSA SINISTRA Ø80 5x2m	LEFT HALF CROSSBAR	1
3	60223	TRAVERSINO MASCHIO PORTA 5x2m Ø80	MALE BOTTOM REAR CROSSBAR	1
4	60224	TRAVERSINO FEMMINA PORTA 5x2m Ø80	FEMALE BOTTOM REAR CROSSBAR	1
5	68022	PALO PER PORTA ALLUMINIO Ø80 H 2m	VERTICAL POST	2
6	68023	FRONTONE SUPERIORE	UPPER NET SUPPORT	2
7	68024	FRONTONE INFERIORE	LOWER NET SUPPORT	2
8	68025	RINFORZO FRONTONE	NET SUPPORT REINFORCEMENT	2
9	60225	GIUNZIONE TRAVERSA Ø80	CROSSBAR JUNCTION	1
10	70013	GIUNZIONE PALO-TRAVERSA Ø80 o 80x80mm	POST-CROSSBAR JUNCTION	2
11	590010	GANCIO NYLON PER RETE	NET NYLON HOOK	40
12	68026	TAPPO PER TUBO D80	POST CAP	2
13	.	VITE TSPEI / HSCH SCREW M8x25	COUNTERSUNK SCREW WITH HEXAGON SOCKET HEAD M8x25	16
14	.	VITE TTQST / CARRIAGE BOLT M8x20	ROUND HEAD SQUARE NECK SCREW M8x20	10
15	.	VITE TSPEI / HSCH SCREW M8x45	COUNTERSUNK SCREW WITH HEXAGON SOCKET HEAD M8x45	4
16	.	DADO / NUT M8	NUT M8	12
17	.	RONDELLA / WASHER Ø8mm	WASHER Ø8mm	12
18	.	GRANO / SET SCREW M8x12	SET SCREW M8x12	1



Lista dei componenti per singola porta.  
List of components for each goal.



PORTA CALCIO 5,00x2,00m, Trasportabile, profilo tondo Ø80 in alluminio  
FOOTBALL GOAL 5,00x2,00m, Freestanding, in aluminum round profile Ø80

6022

www.VIVISPORT.it

TITOLO:

CODICE

1:15  
SCALA

REVISIONE

5 DI 5  
FOGLIO

20/03/2026  
DATA