

PORTA CALCIO 4,00x2,00m, Trasportabile, in acciaio, certificata UNI EN 749

Porta mobile e autoportante realizzata con profilo in acciaio sezione tonda di diametro Ø80mm, verniciata bianca.
I gomiti sono saldati ed i pali sono dotati di innesti per il fissaggio della traversa, realizzata in un unico pezzo, al fine di rendere la porta ancora più stabile e robusta.
Frontoni reggirete inferiore e superiore in acciaio tropicalizzato di diametro Ø30mm e ganci in materiale plastico per il fissaggio della rete.

Porte adatte per calcio giovanile under 10.

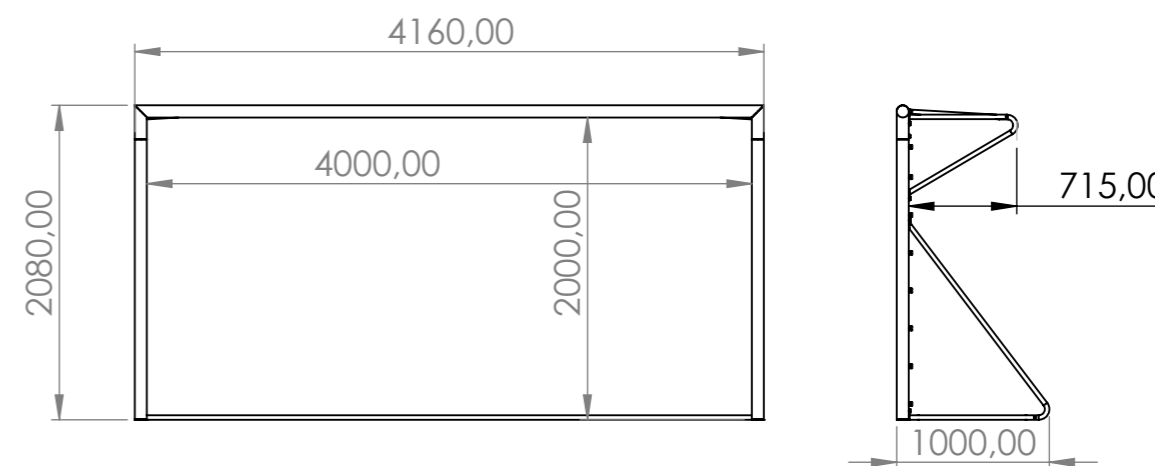
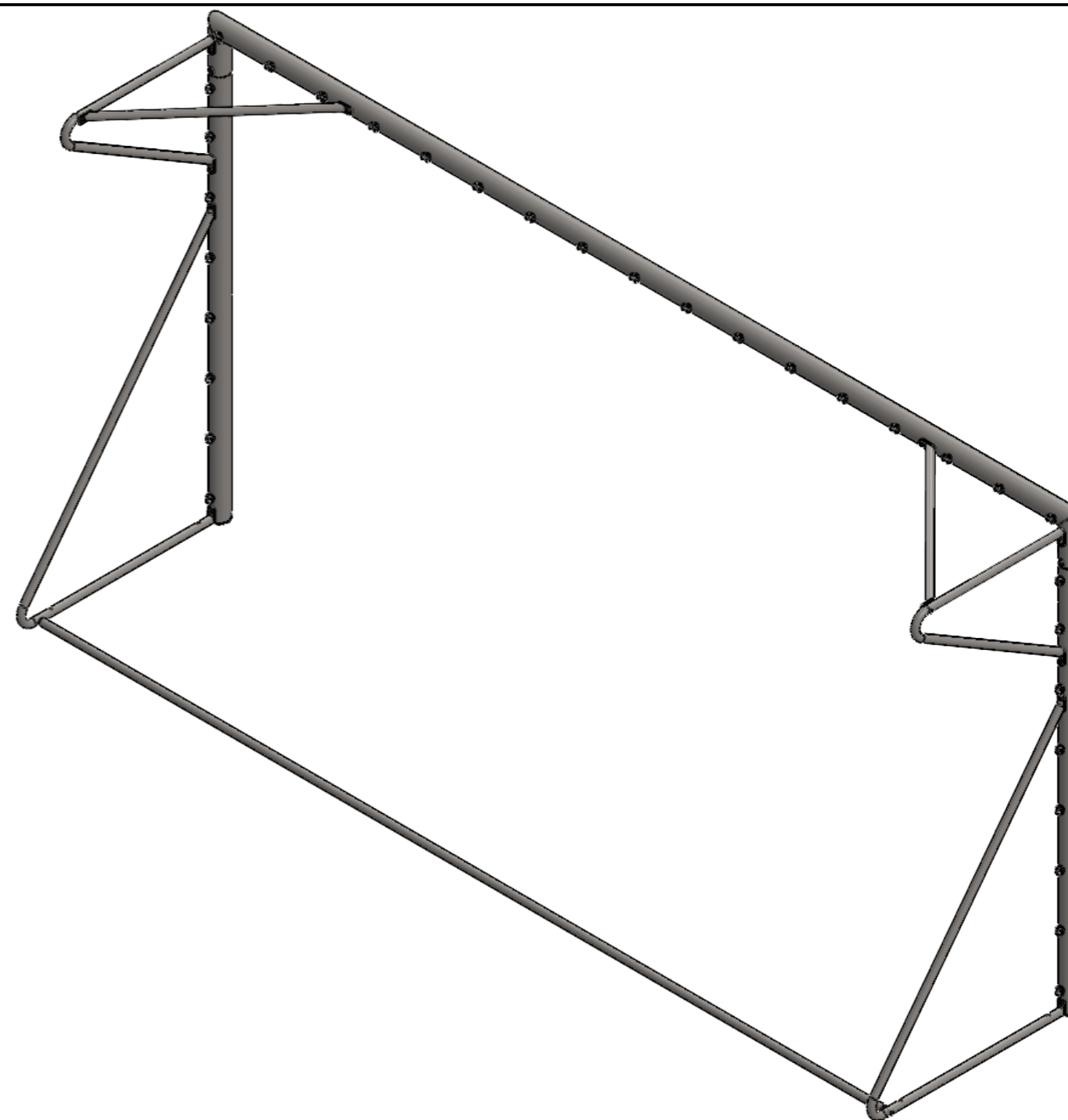
FOOTBALL GOAL 4,00x2,00m, Freestanding, in steel

Freestanding goal made with round section coated steel profile diameter Ø80mm.

The corners are welded and the posts are equipped with connectors for attaching the crossbar, made in one piece, making the goal even more stable and sturdy.

Upper and bottom net supports (elbow shape) are made in hot galvanized steel with a diameter of Ø30mm, fastens for net fixing are made in plastic material.

Goals suitable for under-10 youth football.



PORTA CALCIO 4,00x2,00m, Trasportabile in acciaio
FOOTBALL GOAL 4,00x2,00m, Freestanding in steel

6027

www.VIVISPORT.it

TITOLO:

CODICE

1:20
SCALA

REVISIONE

1 DI 4
FOGLIO

23/03/2026
DATA

AVVERTENZE

- Prima di utilizzare la porta o iniziare il montaggio leggere con attenzione le istruzioni ed accertarsi della presenza di tutti i componenti (pagina 4/4);
- Questa porta è progettata esclusivamente per il calcio e non per altri scopi;
- Non arrampicarsi sulla rete o sulla struttura della porta;
- Prima di utilizzare il prodotto accertarsi che tutti i componenti siano fissati correttamente ed i fissaggi siano serrati a fondo;
- Effettuare controlli periodici sullo stato e la messa in sicurezza;
- La porta deve sempre essere assicurata contro il ribaltamento.

MANUTENZIONE

- Controllare una volta all'anno che tutti i fissaggi siano serrati a fondo;
- Controllare una volta all'anno lo stato dei ganci reggirete provvedendo se necessario alla sostituzione;
- Controllare una volta all'anno lo stato generale della porta.

Nel caso si presentino dei cedimenti o deformazioni strutturali, rotture o anomalie in genere, contattare immediatamente l'installatore o il rivenditore.

(Vedi pagine seguenti per le istruzioni di montaggio e la lista componenti.)

WARNINGS

- Before using the goal or starting assembly, carefully read the instructions and make sure that all components are present (page 4/4);
- This goal is designed exclusively for football and not for other purposes;
- Do not climb on the net or the goal structure;
- Before using the product, make sure that all components are correctly fixed and that the fasteners are tightened securely;
- Carry out periodic checks on the condition and safety of the product;
- The goal must always be secured against overturning.

MAINTENANCE

- Check once a year that all fasteners are tightened securely;
- Check the condition of the net hooks once a year and replace them if necessary;
- Check the general condition of the goal once a year.

In the event of any structural failure or deformation, damage or anomaly in general, contact the installer or dealer immediately.

(See the following pages for assembly instructions and the list of components.)

PORTA CALCIO 4,00x2,00m, Trasportabile in acciaio
FOOTBALL GOAL 4,00x2,00m, Freestanding in steel

6027

www.VIVISPORT.it

TITOLO:

CODICE

1:35
SCALA

REVISIONE

2 DI 4
FOGLIO

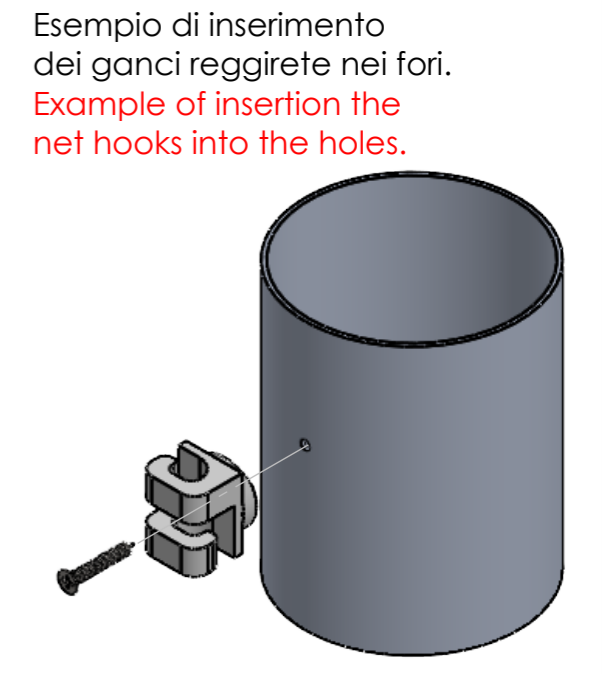
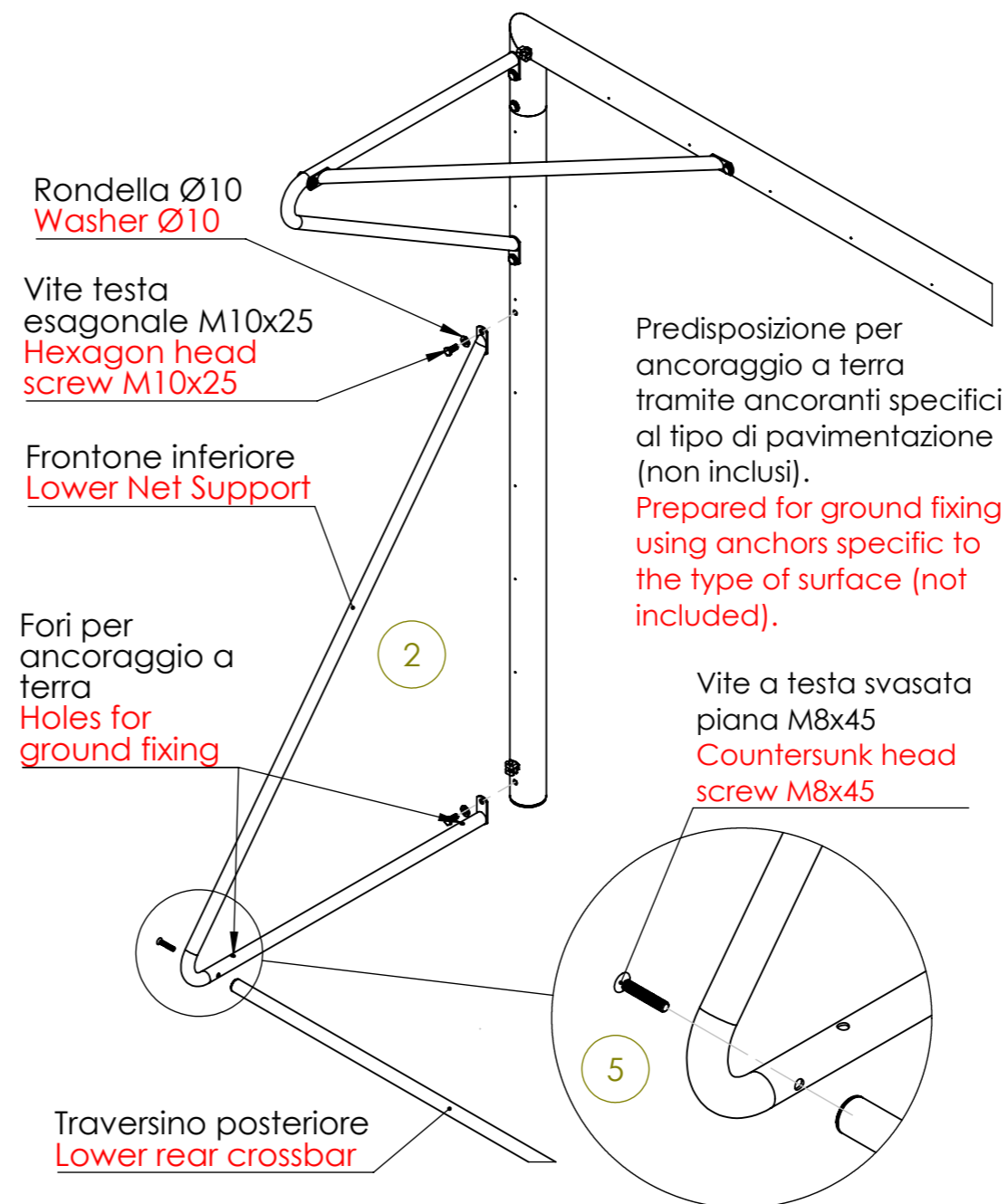
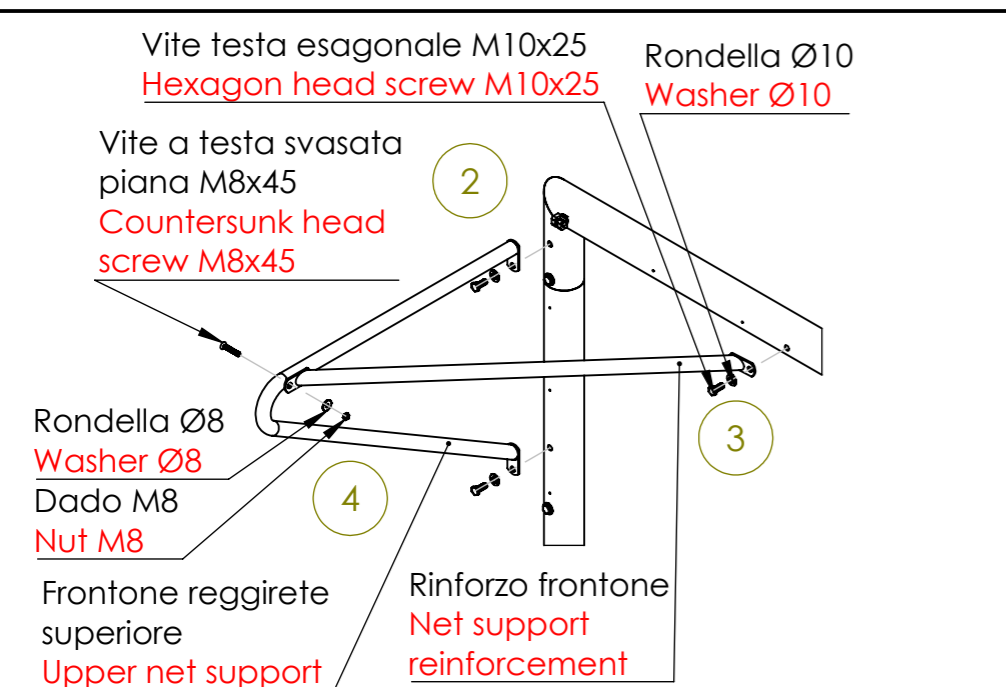
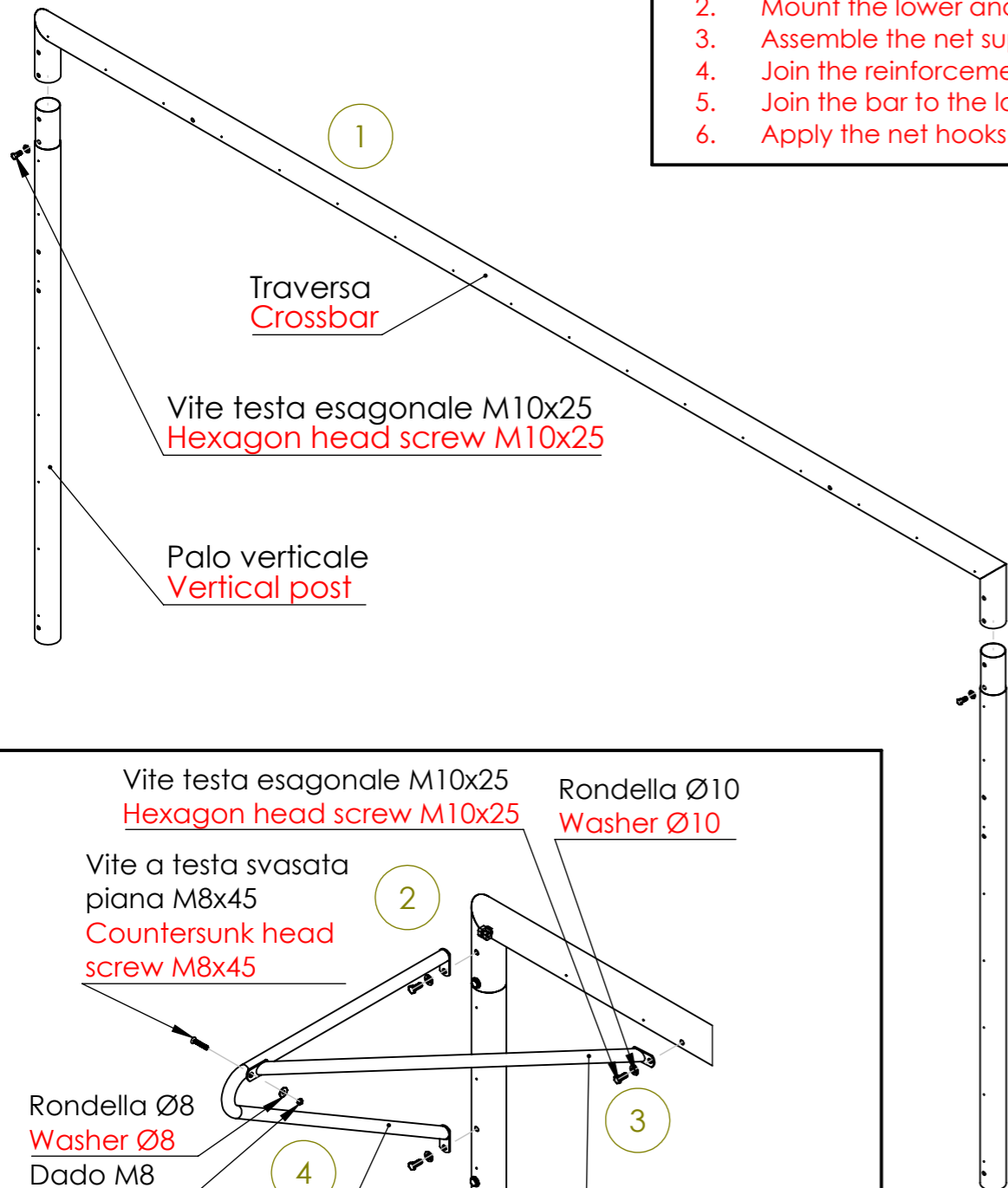
23/03/2026
DATA

OPERAZIONI PER IL MONTAGGIO

1. Innestare i pali sulla traversa e serrare completamente le viti a testa esagonale M10x25 con rondella frapposta sui fori inferiori dei gomiti
2. Montare i frontoni reggirete inferiore e superiore sul palo verticale mediante viti a testa esagonale M10x25 con rondella frapposta
3. Montare il rinforzo frontone fissandolo alla traversa mediante viti a testa esagonale M10x25 con rondella frapposta
4. Unire il rinforzo al frontone mediante viti a testa svasata piana M8x45 e serrare con dado M8 e rondella frapposta
5. Unire la barra ai frontoni inferiori mediante viti a testa svasata piana M8x45
6. Applicare i ganci reggirete inserendo la vite autofilettante 3,9x25 nel foro sul gancio e nei fori della struttura della porta, per un totale di 33 ganci.

ASSEMBLY OPERATIONS

1. Insert the posts onto the crossbar and fully tighten the M10x25 hexagon head screws with washer fitted through the lower holes in the elbow
2. Mount the lower and upper net support on the vertical post by using M10x25 hexagon head screws with washer fitted
3. Assemble the net support reinforcement by securing it to the crossbar using an M10x25 hexagon head screw with a washer
4. Join the reinforcement to the upper net support using an M8x45 countersunk screw and tighten with an M8 nut and washer
5. Join the bar to the lower net supports using the M8x45 countersunk screw
6. Apply the net hooks by inserting the 3.9x25 self-tapping screw into the hole on the hook and into the holes in the goal frame, for a total of 33 hooks.



PORTA CALCIO 4,00x2,00m, Trasportabile in acciaio
FOOTBALL GOAL 4,00x2,00m, Freestanding in steel

6027

www.VIVISPORT.it

TITOLO:

CODICE

1:20
SCALA

REVISIONE

3 DI 4
FOGLIO

23/03/2026
DATA

		Descrizione	Description	Q.tà / Q.ty
1	60271	TRAVERSA PORTA ACCIAIO 4x2m	CROSSBAR	1
2	60272	TRAVERSINO Ø30X4045MM PORTE 4X2	BOTTOM REAR CROSSBAR	1
3	68005	RINFORZO FRONTONE	NET SUPPORT REINFORCEMENT	2
4	68006	FRONTONE SUPERIORE	UPPER NET SUPPORT	2
5	68007	FRONTONE INFERIORE	LOWER NET SUPPORT	2
6	68008	PALO PORTA ACCIAIO TRASPORTABILE	VERTICAL POST	2
7	680011	GANCIO NYLON PER PORTA IN ACCIAIO	STEEL GOAL NET NYLON HOOK	33
8	.	TAPPO PALO Ø80	POST CAP	2
9	.	VITE TE / HHC Screw M10x25	HEX HEAD SCREW M10x25	12
10	.	VITE TSPEI / HSCH SCREW M8x45	COUNTERSUNK SCREW WITH HEXAGON SOCKET HEAD M8x45	4
11	.	VITE AUTOFILETTANTE 3,9x25	PARKER SCREW 3,9x25	33
12	.	DADO / NUT M8	NUT M8	2
13	.	RONDELLA / WASHER Ø8mm	WASHER Ø8mm	2
14	.	RONDELLA / WASHER Ø10mm	WASHER Ø10mm	12

