

## Ribaltina in acciaio zincato per porte da calcio 6,00x2,00m con palo in alluminio sezione ovale 120x100mm.

Ribaltina da applicare sulle porte da calcio 6,00x2,00m con palo in alluminio sezione ovale 120x100mm.

La ribaltina è un dispositivo agganciato alla base dei pali della porta che permette di fissare la rete a terra oppure di alzarla favorendo la manutenzione del campo. Si compone di cerniere da fissare al palo e di un telaio realizzato con tubi agganciati tra loro.

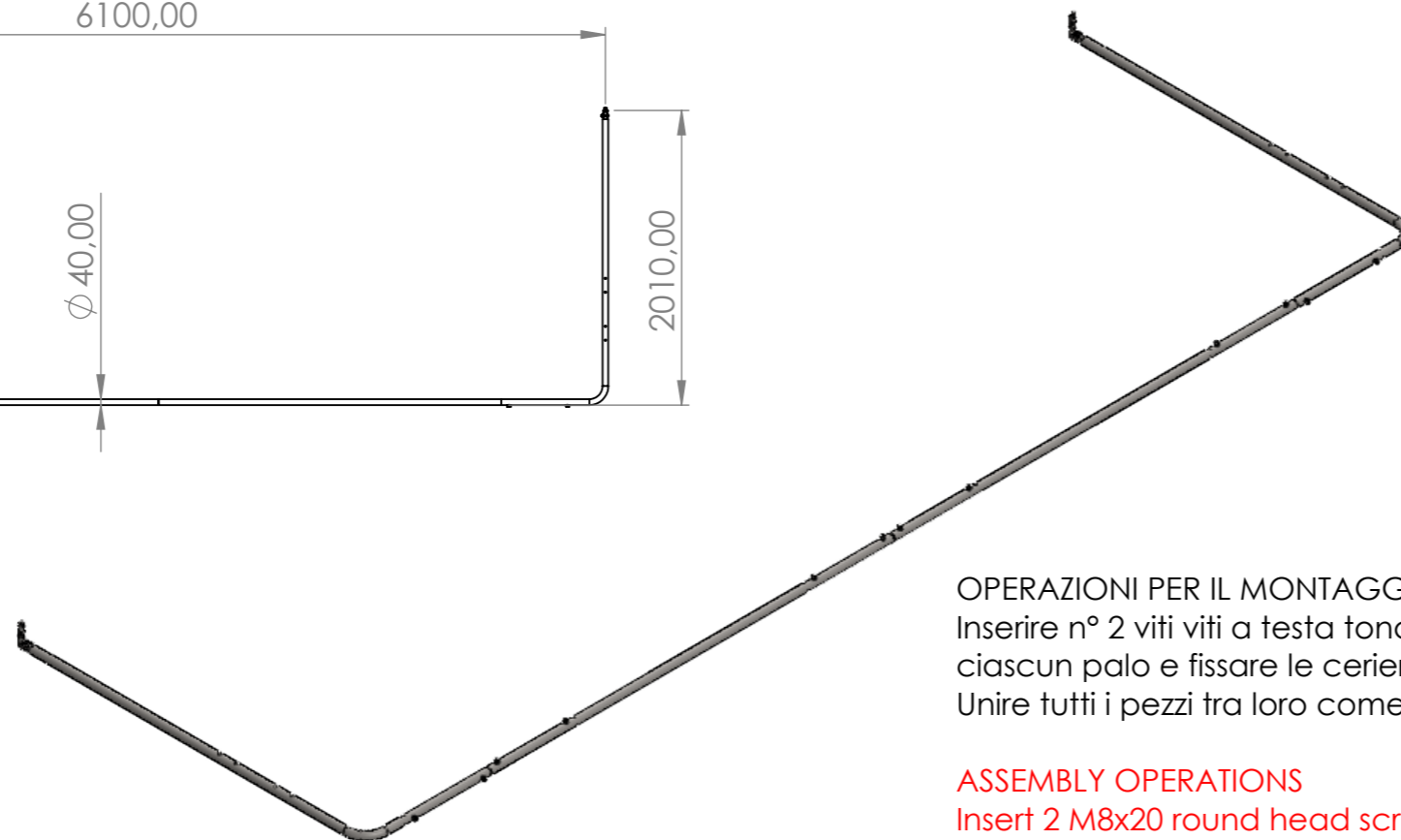
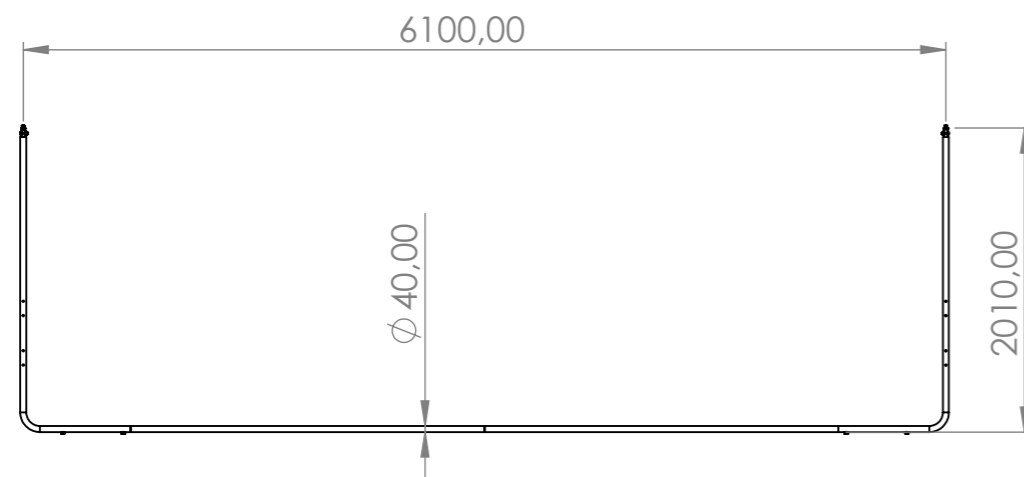
Realizzate in tubolare in acciaio zincato con diametro  $\varnothing 40\text{mm}$ .

## Bottom Net Supports in galvanised steel, for 6,00x2,00m football goals with aluminium posts in oval section 100x120mm.

Foldable bottom net support for 6,00x2,00m football goals with aluminium posts in oval section 100x120mm.

The Bottom Net Support is a device attached to the base of the goalposts that allows to weigh down nets by securing them to the ground or lift the net to facilitate pitch maintenance. It consists of hinges to be fixed to the post and a frame made of interconnected tubes.

Made of galvanised steel tubing with a diameter of  $\varnothing 40\text{mm}$ .



### OPERAZIONI PER IL MONTAGGIO

Inserire n° 2 viti a testa tonda con quadro sottotesta M8x20 nelle feritoie alla base di ciascun palo e fissare le cerniere mediante dado e rondella.

Unire tutti i pezzi tra loro come mostrato nella pagina seguente.

### ASSEMBLY OPERATIONS

Insert 2 M8x20 round head screws with square head into the slots at the bottom of each pole and secure the hinges using nuts and washers.

Join all the pieces together as shown on the following page.

RIBALTINA PER PORTA CALCIO 600x200cm

**BOTTOM NET SUPPORT FOR 600x200cm FOOTBALL GOAL**

6045

www.VIVISPORT.it

TITOLO:

CODICE

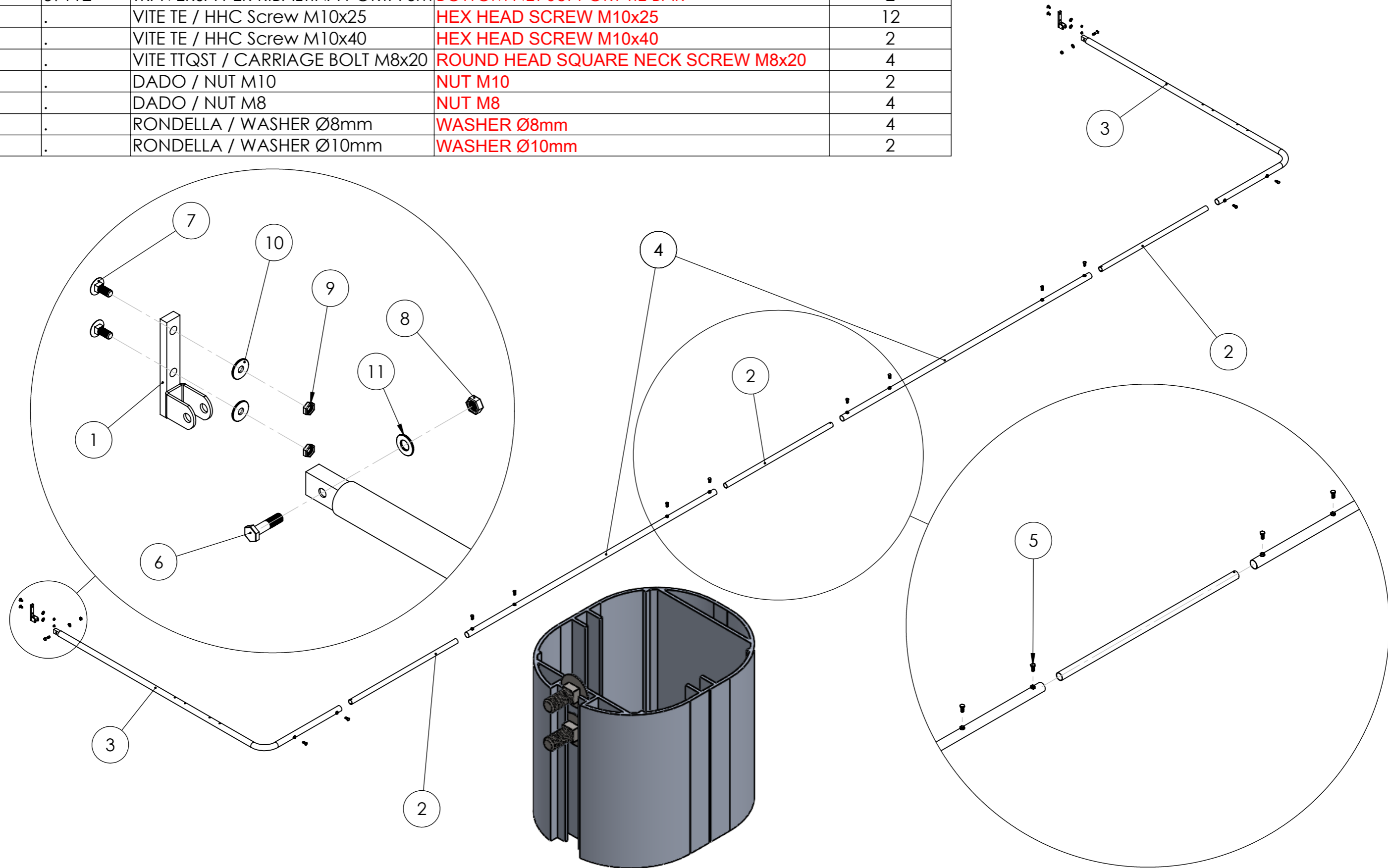
1:30  
SCALA

00  
REVISIONE

1 DI 2  
FOGLIO

21/04/2026  
DATA

		Descrizione	Description	Q.tà / Q.ty
1	60381	CERNIERA FRONTONE RICHIUDIBILE	BOTTOM NET SUPPORT HINGE	2
2	60382	GIUNZIONE RIBALTINA	BOTTOM NET SUPPORT JUNCTION	3
3	60383	CURVA PER RIBALTINA	BOTTOM NET SUPPORT CURVE	2
4	59112	TRAVERSA PER RIBALTINA PORTA 6m	BOTTOM NET SUPPORT TIE BAR	2
5	.	VITE TE / HHC Screw M10x25	HEX HEAD SCREW M10x25	12
6	.	VITE TE / HHC Screw M10x40	HEX HEAD SCREW M10x40	2
7	.	VITE TQST / CARRIAGE BOLT M8x20	ROUND HEAD SQUARE NECK SCREW M8x20	4
8	.	DADO / NUT M10	NUT M10	2
9	.	DADO / NUT M8	NUT M8	4
10	.	RONDELLA / WASHER Ø8mm	WASHER Ø8mm	4
11	.	RONDELLA / WASHER Ø10mm	WASHER Ø10mm	2



RIBALTINA PER PORTA CALCIO 600x200cm  
**BOTTOM NET SUPPORT FOR 600x200cm FOOTBALL GOAL**

6045

www.VIVISPORT.it

TITOLO:

CODICE

1:25  
SCALA

00  
REVISIONE

2 DI 2  
FOGLIO

21/04/2026  
DATA