

## PORTA CALCIO A 5 3,00x2,00m, Fissa, in acciaio, con catena reggirete inferiore

Porta fissa con bussole di fissaggio in acciaio realizzata con profilo di sezione tonda di diametro Ø80mm, verniciata bianca.

I gomiti sono saldati ed i pali sono dotati di innesti per il fissaggio della traversa, realizzata in un unico pezzo, al fine di rendere la porta ancora più stabile e robusta.

Frontone reggirete superiore in acciaio tropicalizzato, catena per trattenere la rete a terra rivestita con tubolare di gomma antinfortunistico e ganci in materiale plastico per il fissaggio della rete.

Porte adatte per calcetto a 5, futsal e calcio giovanile.

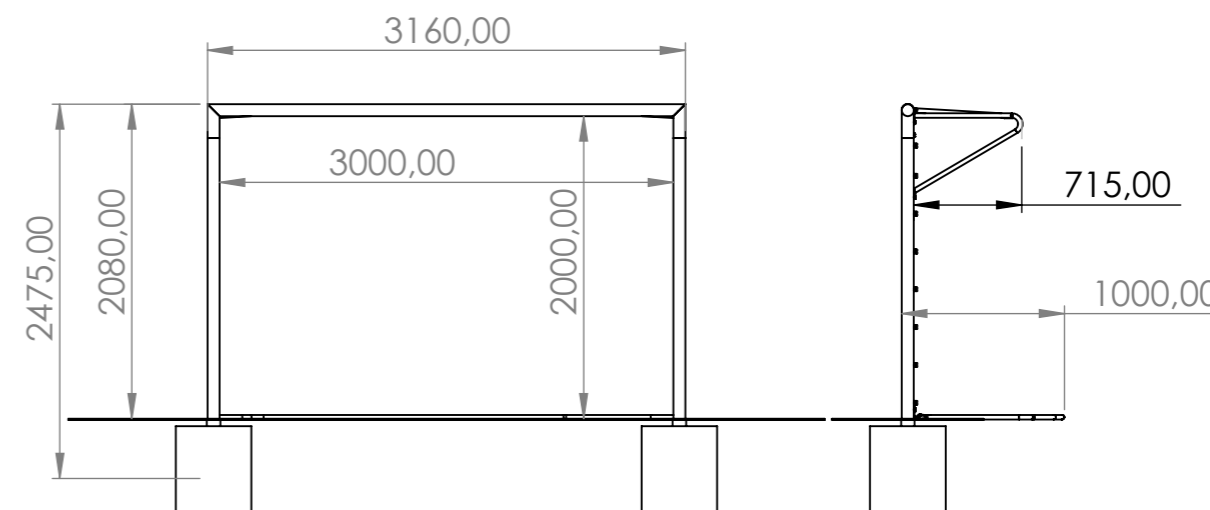
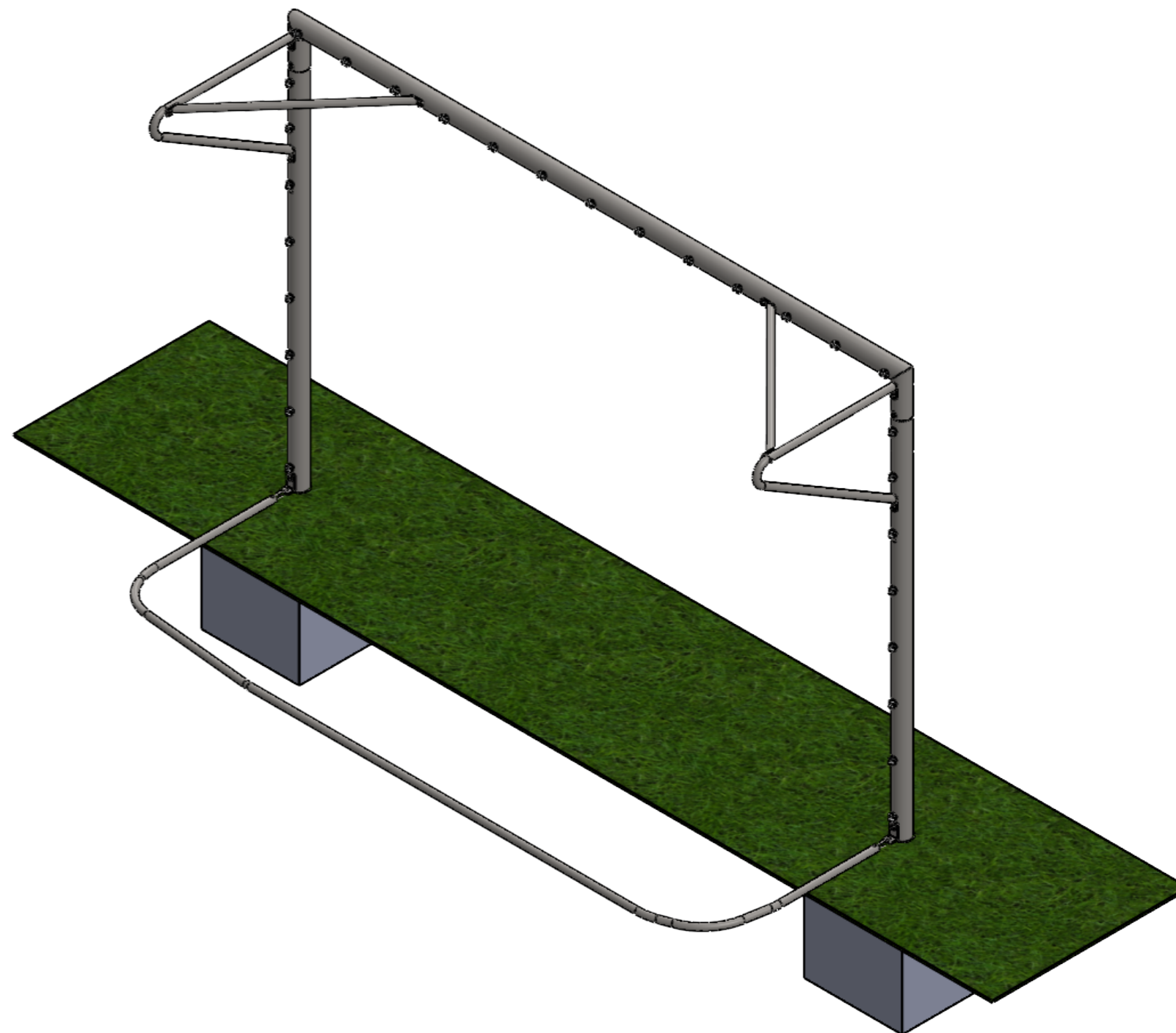
## FUTSAL GOAL 3,00x2,00m, Socketed, in steel, with chain for lower net support

Socketed goal with steel ground sockets, made with round section coated steel profile diameter Ø80mm.

The corners are welded and the posts are equipped with connectors for attaching the crossbar, made in one piece, making the goal even more stable and sturdy.

Upper net support (elbow shape) made in hot galvanized steel, chain for lower net support and fasteners for net fixing made in plastic material.

Goals suitable for futsal, five-a-side football and under-10 youth football.



PORTA CALCIO A 5 3,00x2,00m, Fissa in acciaio, con catena  
**FUTSAL GOAL 3,00x2,00m, Socketed, in steel, with chain**

6816

www.VIVISPORT.it

TITOLO:

CODICE

1:20  
SCALA

REVISIONE

1 DI 5  
FOGLIO

23/03/2026  
DATA

## AVVERTENZE

- Prima di utilizzare la porta o iniziare il montaggio leggere con attenzione le istruzioni ed accertarsi della presenza di tutti i componenti (pagina 5/5);
- Questa porta è progettata esclusivamente per il calcio a 5 e non per altri scopi;
- Non arrampicarsi sulla rete o sulla struttura della porta;
- Prima di utilizzare il prodotto accertarsi che tutti i componenti siano fissati correttamente ed i fissaggi siano serrati a fondo;
- Effettuare controlli periodici sullo stato e la messa in sicurezza;
- La porta deve sempre essere assicurata contro il ribaltamento.

## MANUTENZIONE

- Controllare una volta all'anno che tutti i fissaggi siano serrati a fondo;
- Controllare una volta all'anno lo stato dei ganci reggirete provvedendo se necessario alla sostituzione;
- Controllare una volta all'anno lo stato generale della porta.

Nel caso si presentino dei cedimenti o deformazioni strutturali, rotture o anomalie in genere, contattare immediatamente l'installatore o il rivenditore.

*(Vedi pagine seguenti per le istruzioni di montaggio e la lista componenti.)*

## WARNINGS

- Before using the goal or starting assembly, carefully read the instructions and make sure that all components are present (page 5/5);
- This goal is designed exclusively for futsal and not for other purposes;
- Do not climb on the net or the goal structure;
- Before using the product, make sure that all components are correctly fixed and that the fasteners are tightened securely;
- Carry out periodic checks on the condition and safety of the product;
- The goal must always be secured against overturning.

## MAINTENANCE

- Check once a year that all fasteners are tightened securely;
- Check the condition of the net hooks once a year and replace them if necessary;
- Check the general condition of the goal once a year.

In the event of any structural failure or deformation, damage or anomaly in general, contact the installer or dealer immediately.

*(See the following pages for assembly instructions and the list of components.)*

PORTA CALCIO A 5 3,00x2,00m, Fissa in acciaio, con catena  
FUTSAL GOAL 3,00x2,00m, Socketed, in steel, with chain

6816

www.VIVISPORT.it

TITOLO:

CODICE

1:35  
SCALA

REVISIONE

2 DI 5  
FOGLIO

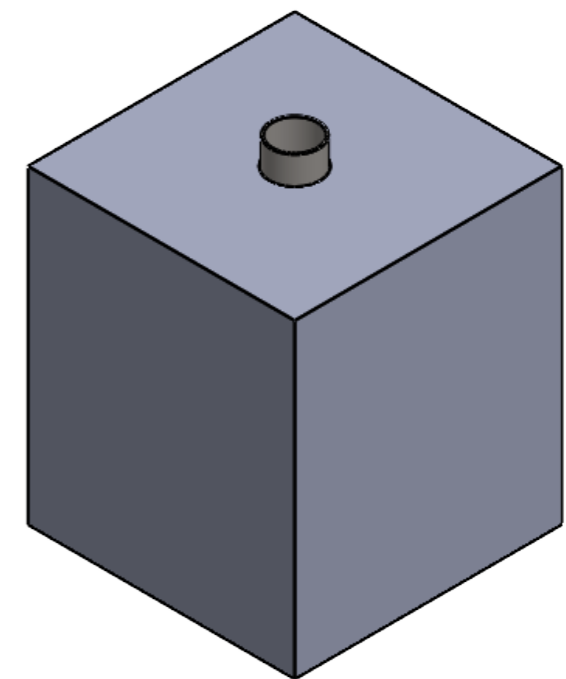
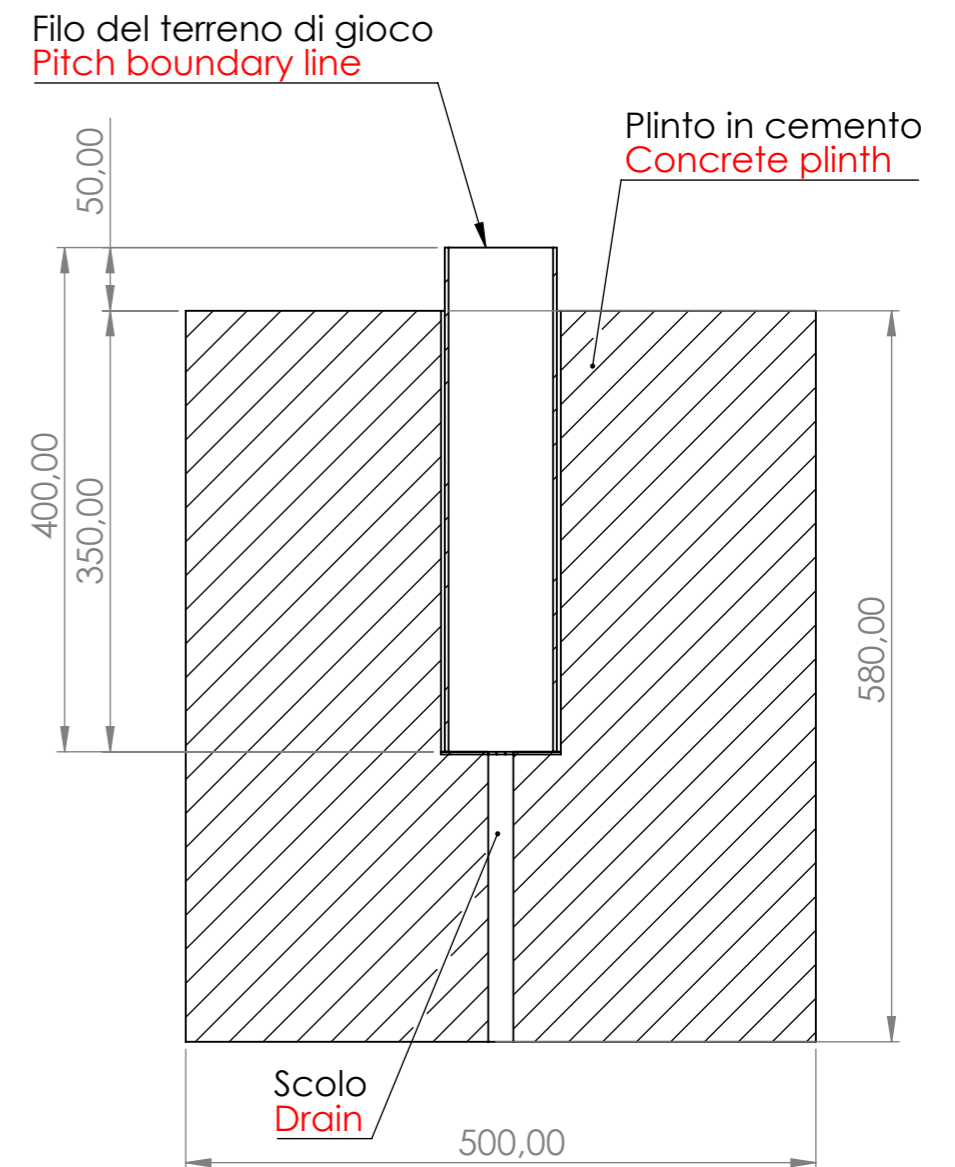
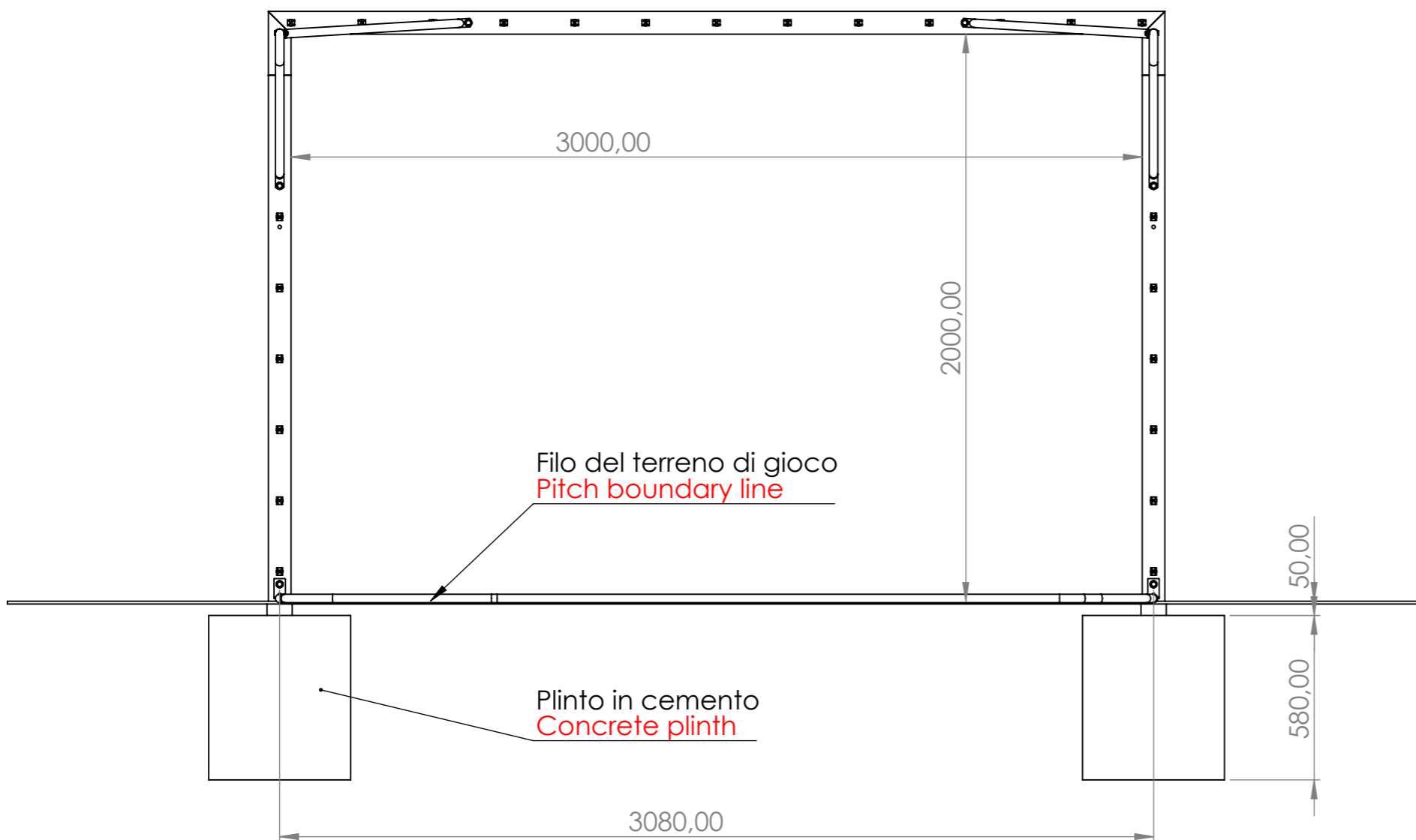
23/03/2026  
DATA

## OPERAZIONI PER IL FISSAGGIO DELLE BUSSOLE

1. Edificare i plinti di dimensione 500x500x(h)580mm (utilizzare calcestruzzo ordinario C16/20) ad un'interasse di 308cm almeno 5cm sotto il filo del terreno e posizionare le bussole al centro del plinto con la parte superiore a filo del terreno di gioco.
2. Si consiglia di realizzare un foro di scolo sul fondo del plinto sotto la bussola.
3. Procedere con la costruzione della porta come indicato a pagina seguente: è consigliato infilare inizialmente solo i pali e poi applicare la traversa ed i rimanenti componenti.

## OPERATIONS FOR FIXING THE SOCKETS

1. Build the 500x500x(h)580mm plinths (use ordinary C16/20 concrete) at a centre distance of 308cm and at least 5cm below ground level and position the socket in the centre of the plinth with the top flush with the playing pitch.
2. We recommend making a drainage hole in the bottom of the plinth under the socket.
3. Proceed with the construction of the goal as indicated on the following page: it is recommended to initially insert only the posts and then apply the crossbar and the remaining components.



PORTA CALCIO A 5 3,00x2,00m, Fissa in acciaio, con catena  
FUTSAL GOAL 3,00x2,00m, Socketed, in steel, with chain

TITOLO:

CODICE

6816

www.VIVISPORT.it

1:20  
SCALA

REVISIONE

3 DI 5  
FOGLIO

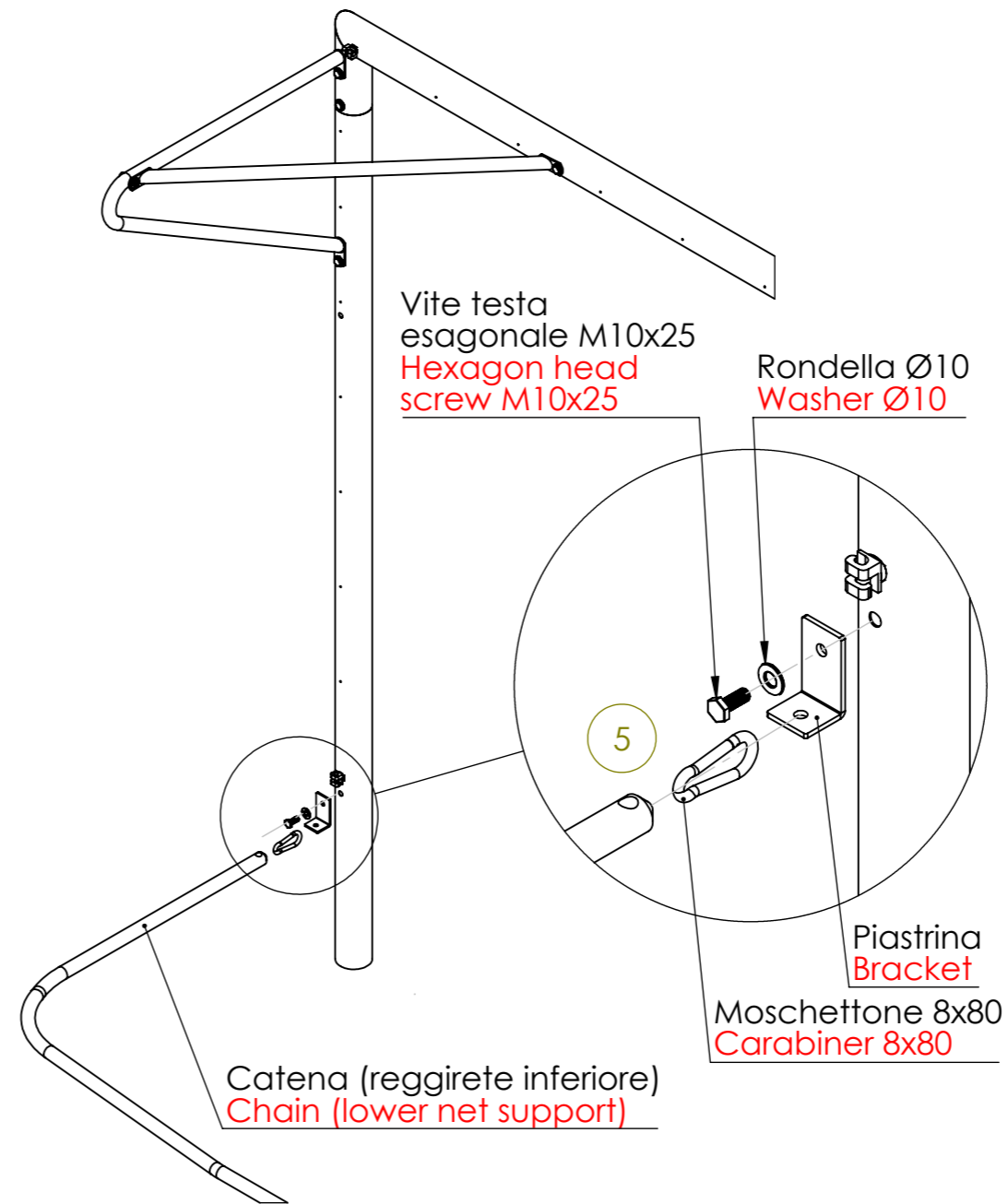
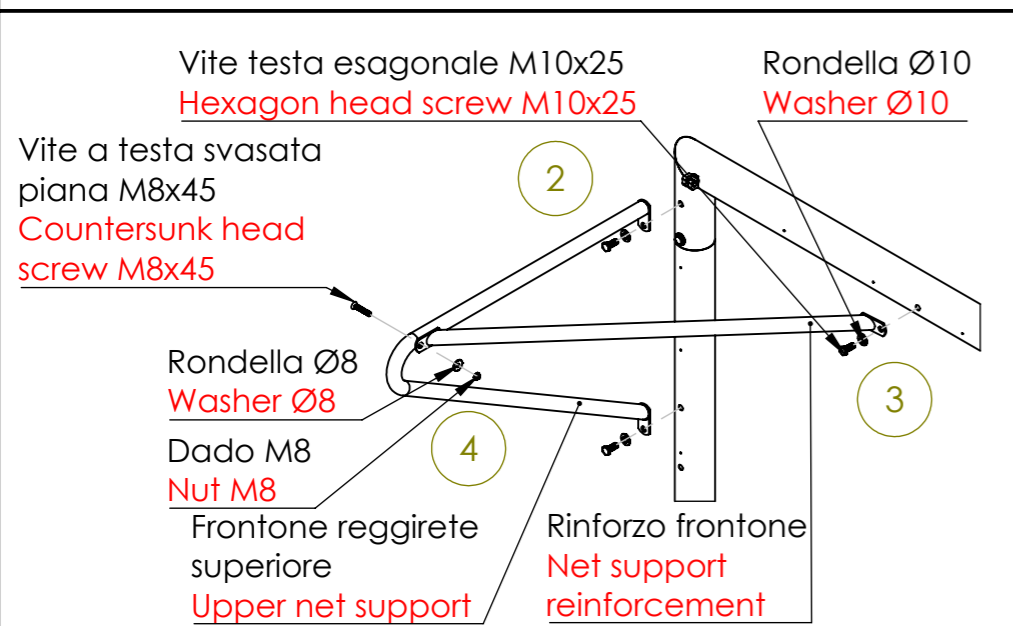
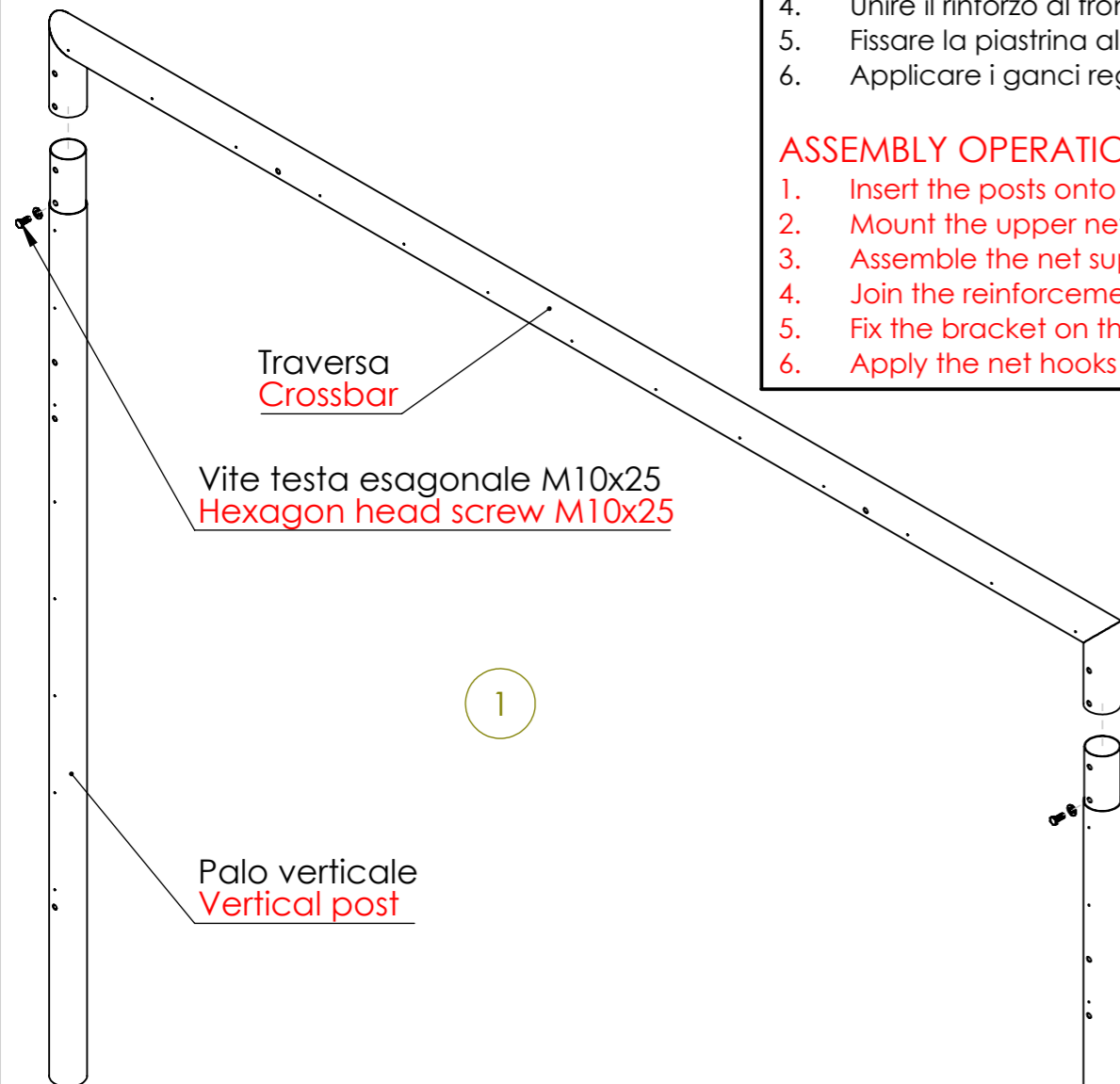
23/03/2026  
DATA

## OPERAZIONI PER IL MONTAGGIO

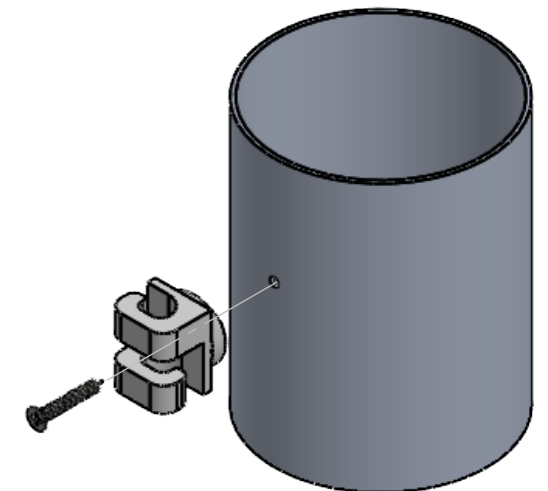
1. Innestare i pali sulla traversa e serrare completamente le viti a testa esagonale M10x25 con rondella frapposta sui fori inferiori dei gomiti
2. Montare il frontone reggirete superiore sul palo verticale mediante viti a testa esagonale M10x25 con rondella frapposta
3. Montare il rinforzo frontone fissandolo alla traversa mediante viti a testa esagonale M10x25 con rondella frapposta
4. Unire il rinforzo al frontone mediante viti a testa svasata piana M8x45 e serrare con dado M8 e rondella frapposta
5. Fissare la piastrina al palo mediante viti a testa esagonale M10x25 con rondella frapposta ed agganciare la catena completa di moschettone
6. Applicare i ganci reggirete inserendo la vite autofilettante 3,9x25 nel foro sul gancio e nei fori della struttura della porta, per un totale di 29 ganci.

## ASSEMBLY OPERATIONS

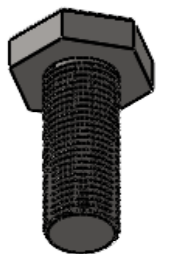
1. Insert the posts onto the crossbar and fully tighten the M10x25 hexagon head screws with washer fitted through the lower holes in the elbow
2. Mount the upper net support on the vertical post by using M10x25 hexagon head screws with washer fitted
3. Assemble the net support reinforcement by securing it to the crossbar using an M10x25 hexagon head screw with a washer
4. Join the reinforcement to the upper net support using an M8x45 countersunk screw and tighten with an M8 nut and washer
5. Fix the bracket on the vertical post by using M10x25 hexagon head screw with washer fitted and attach the chain with the carabiner
6. Apply the net hooks by inserting the 3.9x25 self-tapping screw into the hole on the hook and into the holes in the goal frame, for a total of 29 hooks.



Esempio di inserimento dei ganci reggirete nei fori.  
Example of insertion the net hooks into the holes.



Vite testa esagonale M10x25  
Hexagon head screw M10x25



Vite testa svasata piana con esagono incassato M8x45  
Countersunk screw with hexagon socket head M8x45



PORTA CALCIO A 5 3,00x2,00m, Fissa in acciaio, con catena  
FUTSAL GOAL 3,00x2,00m, Socketed, in steel, with chain

6816

www.VIVISPORT.it

TITOLO:

CODICE

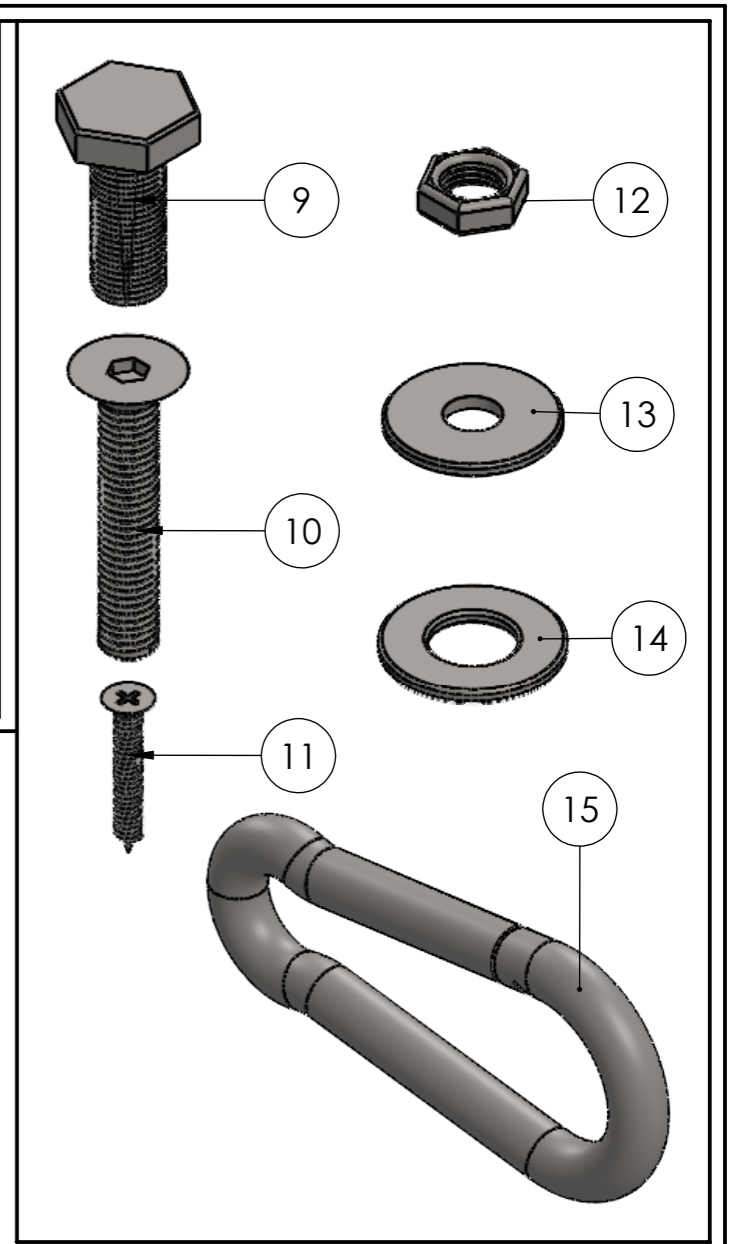
1:15  
SCALA

REVISIONE

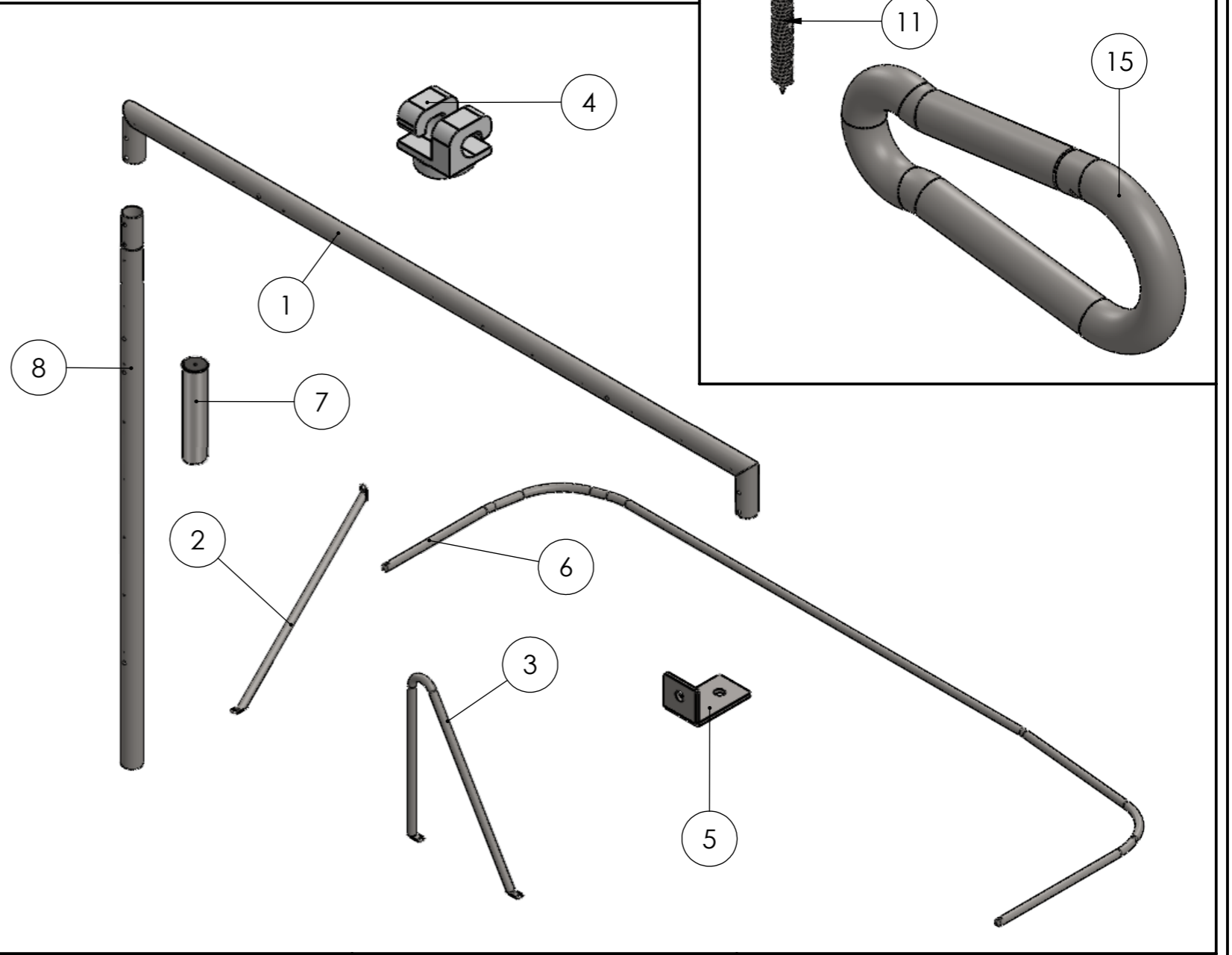
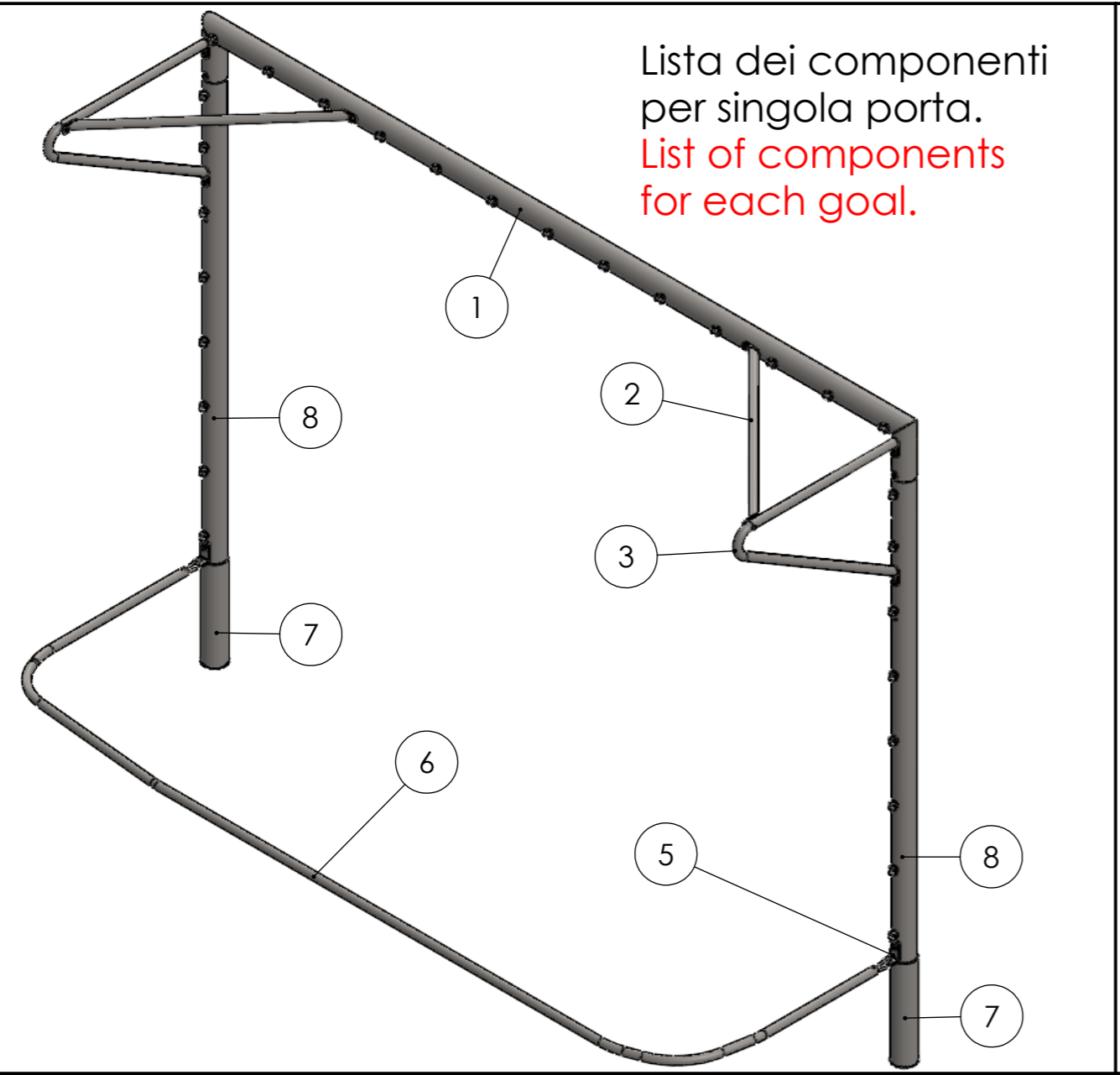
4 DI 5  
FOGLIO

23/03/2026  
DATA

		Descrizione	Description	Q.tà / Q.ty
1	680010	TRAVERSA PORTA ACCIAIO 3x2m	CROSSBAR	1
2	68005	RINFORZO FRONTONE	NET SUPPORT REINFORCEMENT	2
3	68006	FRONTONE SUPERIORE	UPPER NET SUPPORT	2
4	680011	GANCIO NYLON PER PORTA IN ACCIAIO	STEEL GOAL NET NYLON HOOK	29
5	68163	PIASTRINA FISSAGGIO CATENA	CHAIN BRACKET	2
6	68162	CATENA PER PORTA 6816	CHAIN (LOWER NET SUPPORT)	1
7	68191	BUSSOLA PORTA ACCIAIO FISSA	SOCKET	2
8	68193	PALO PORTA ACCIAIO FISSA	VERTICAL POST	2
9	.	VITE TE / HHC Screw M10x25	HEX HEAD SCREW M10x25	10
10	.	VITE TSPEI / HSCH SCREW M8x45	COUNTERSUNK SCREW WITH HEXAGON SOCKET HEAD M8x45	2
11	.	VITE AUTOFILETTANTE 3,9x25	PARKER SCREW 3,9x25	29
12	.	DADO / NUT M8	NUT M8	2
13	.	RONDELLA / WASHER Ø8mm	WASHER Ø8mm	2
14	.	RONDELLA / WASHER Ø10mm	WASHER Ø10mm	10
15	.	MOSCHETTONE / CARABINER Ø8x80	CARABINER Ø8x80	2



Lista dei componenti  
per singola porta.  
List of components  
for each goal.



PORTA CALCIO A 5 3,00x2,00m, Fissa in acciaio, con catena  
FUTSAL GOAL 3,00x2,00m, Socketed, in steel, with chain

CODICE 6816

www.VIVISPORT.it  
1:20 SCALA  
REVISIONE  
5 DI 5 FOGLIO  
23/03/2026 DATA