

PORTA PALLAMANO 3x2m, Trasportabile, in alluminio sezione quadra 80x80mm con supporto rete richiudibile

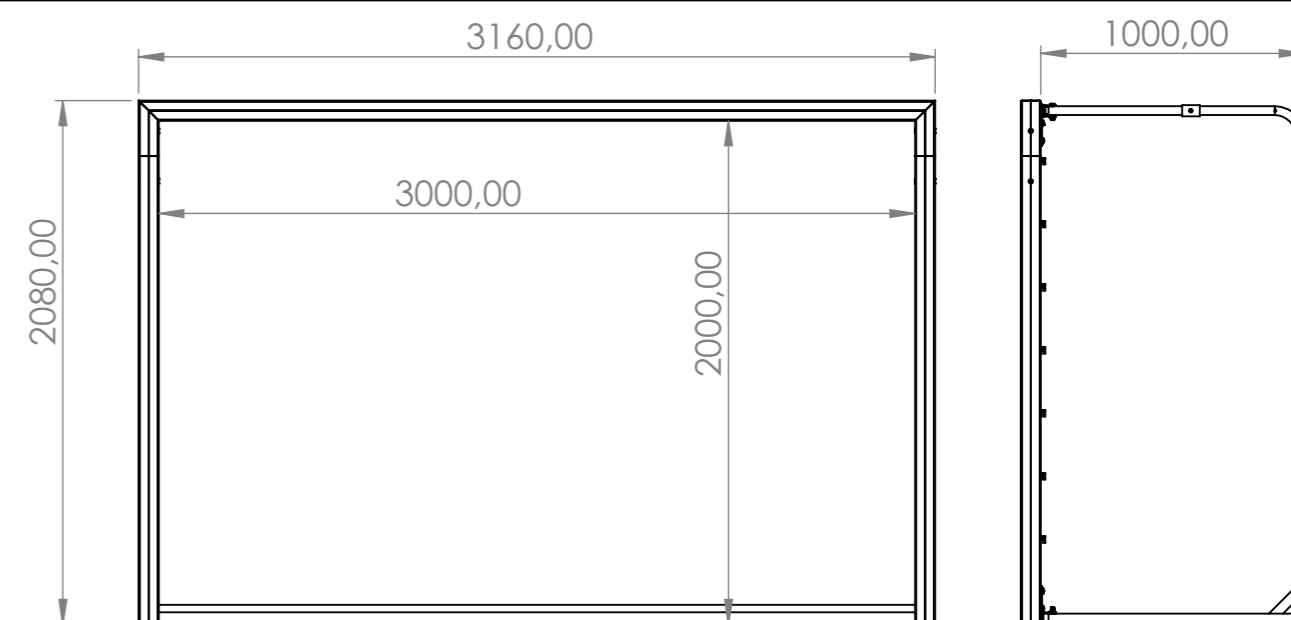
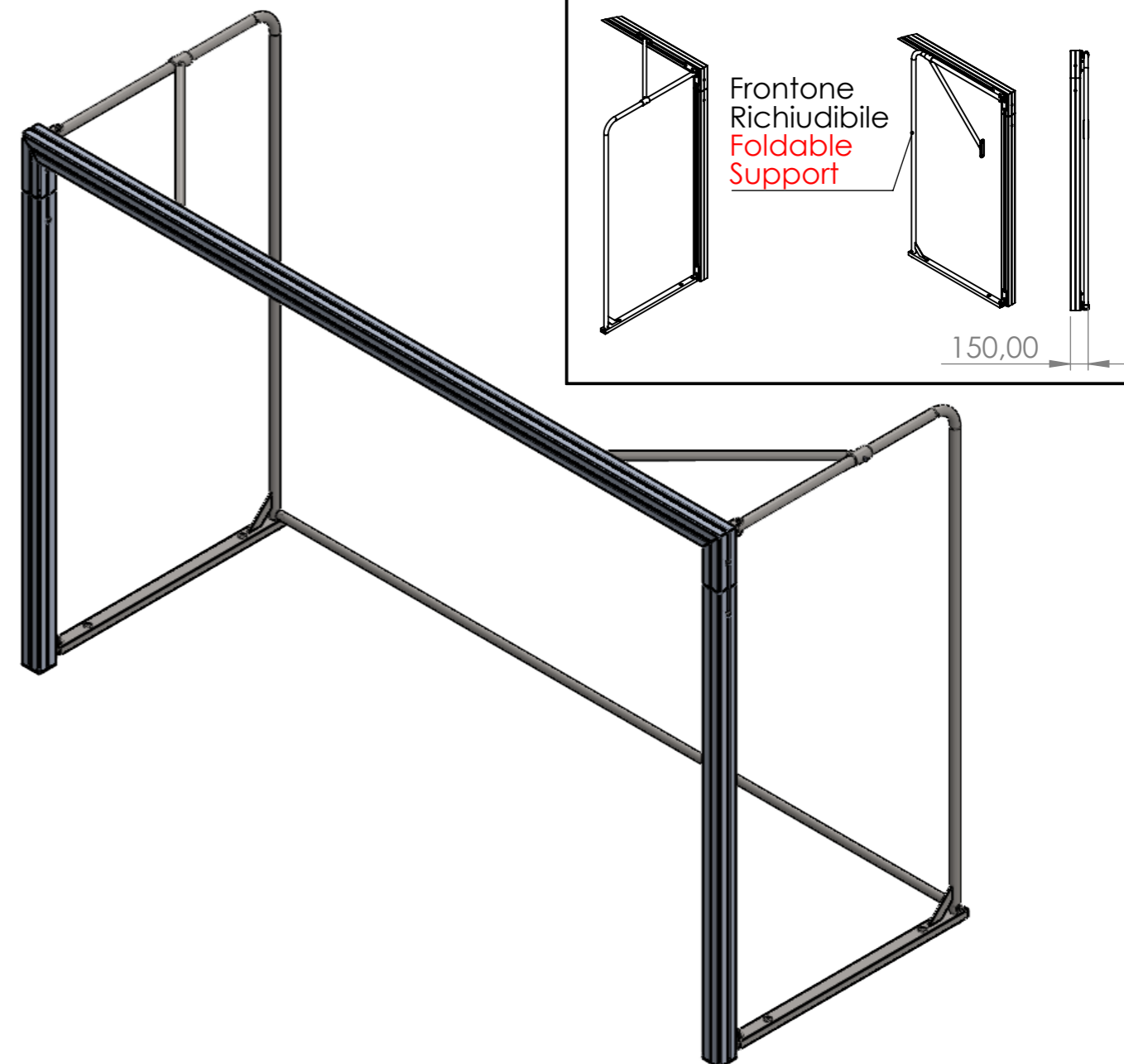
Porta pallamano regolamentare realizzata con profilo in alluminio sezione quadrata 80x80 mm. con nervature interne. Per rendere la porta ancora più stabile e robusta i gomiti sono saldati e le giunzioni sono in profilo ad alto spessore in alluminio. Completa di frontoni richiudibili in acciaio zincato e ganci in materiale plastico per il fissaggio della rete.

La porta rispetta i requisiti di funzionalità e sicurezza della norma UNI-EN 749 e corrisponde al tipo 2 "porta non fissa".

HANDBALL GOAL 3x2m, Freestanding, in 80x80mm square-section aluminium with foldable net support

Standard handball goal made of an 80x80 mm square section aluminium profile with internal ribbing. To make the goal even more stable and hardy, the angles are welded and the joints are made of higher thickness of aluminium. Equipped of closable galvanised steel supports and plastic hooks for net fixing.

The goal complies with the functional and safety requirements of the UNI EN 749 Standard and corresponds to the type 2 "football goal not fixed".



PORTA PALLAMANO RICHIUDIBILE / FOLDABLE HANDBALL GOAL

7003

www.VIVISPORT.it

TITOLO:

CODICE

1:20
SCALA

REVISIONE

1 DI 6
FOGLIO

22/04/2026
DATA

AVVERTENZE

- Prima di utilizzare la porta o iniziare il montaggio leggere con attenzione le istruzioni ed accertarsi della presenza di tutti i componenti (pagina 6/6);
- Questa porta è progettata esclusivamente per la pallamano e non per altri scopi;
- Non arrampicarsi sulla rete o sulla struttura della porta;
- Prima di utilizzare il prodotto accertarsi che tutti i componenti siano fissati correttamente ed i fissaggi siano serrati a fondo;
- Effettuare controlli periodici sullo stato e la messa in sicurezza;
- La porta deve sempre essere assicurata contro il ribaltamento.

MANUTENZIONE

- Controllare una volta all'anno che tutti i fissaggi siano serrati a fondo;
- Controllare una volta all'anno lo stato dei ganci reggirete provvedendo se necessario alla sostituzione;
- Controllare una volta all'anno lo stato generale della porta.

Nel caso si presentino dei cedimenti o deformazioni strutturali, rotture o anomalie in genere, contattare immediatamente l'installatore o il rivenditore.

(Vedi pagine seguenti per le istruzioni di montaggio e la lista componenti.)

WARNINGS

- Before using the goal or starting assembly, carefully read the instructions and make sure that all components are present (page 6/6);
- This goal is designed exclusively for handball and not for other purposes;
- Do not climb on the net or the goal structure;
- Before using the product, make sure that all components are correctly fixed and that the fasteners are tightened securely;
- Carry out periodic checks on the condition and safety of the product;
- The goal must always be secured against overturning.

MAINTENANCE

- Check once a year that all fasteners are tightened securely;
- Check the condition of the net hooks once a year and replace them if necessary;
- Check the general condition of the goal once a year.

In the event of any structural failure or deformation, damage or anomaly in general, contact the installer or dealer immediately.

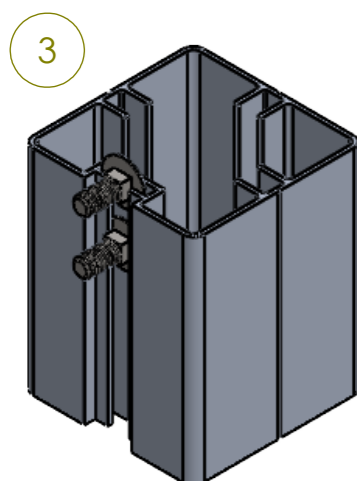
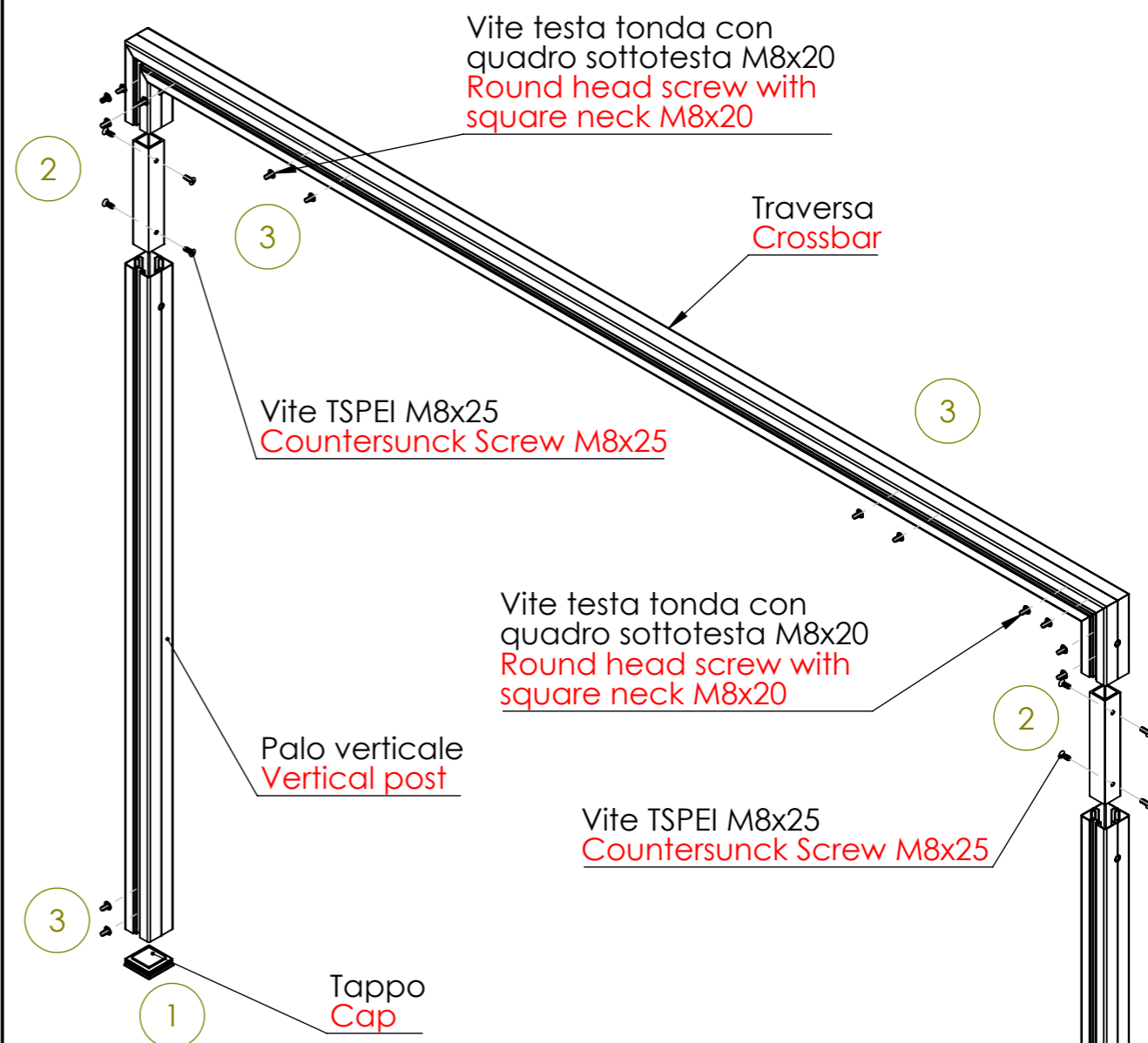
(See the following pages for assembly instructions and the list of components.)

OPERAZIONI PER IL MONTAGGIO

1. Applicare i tappi dei pali;
2. Inserire le giunzioni palo traversa sui gomiti della traversa e serrare completamente n° 2 viti a testa svasata piana M8x25 per ciascuna giunzione
3. **ATTENZIONE:** prima di procedere, inserire le viti a testa tonda con quadro sottotesta M8x20 nelle feritoie: n°6 per ciascuna estremità della traversa e n°2 su ciascun palo verticale
4. Innestare i pali sulle traverse e serrare completamente le viti a testa svasata piana M8x25 che mancano.

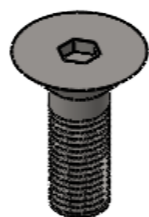
ASSEMBLY OPERATIONS

1. Attach the post caps;
2. Insert the post-crossbar joints onto the crossbar elbows and fully tighten 2 M8x25 countersunk head screws for each joint
3. **CAUTION:** before proceeding, insert the M8x20 round head screws with square head into the slots: 14 for each end of the crossbar and 2 on each vertical pole
4. Insert the poles onto the crossbar and fully tighten the remaining M8x25 countersunk head screws

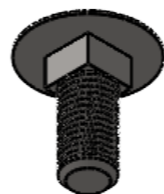


Esempio di inserimento delle viti a testa tonda con quadro sottotesta M8x20 nelle feritoie.

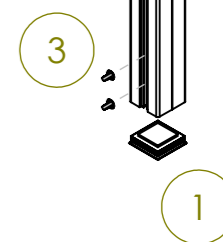
Example of insertion M8x20 round head screws with square head into the slots.

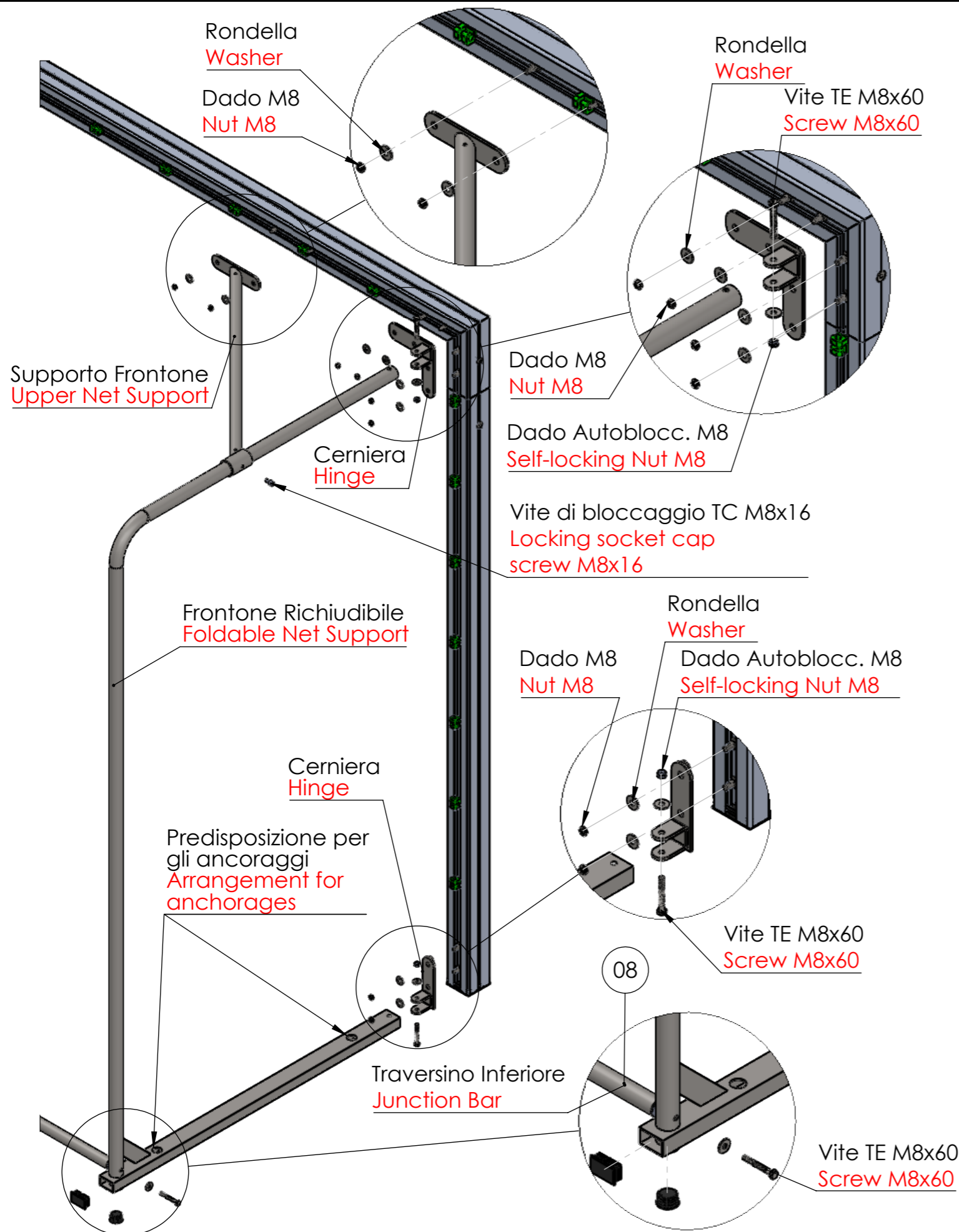


Vite TSPEI M8x25
Countersunk
Screw M8x25

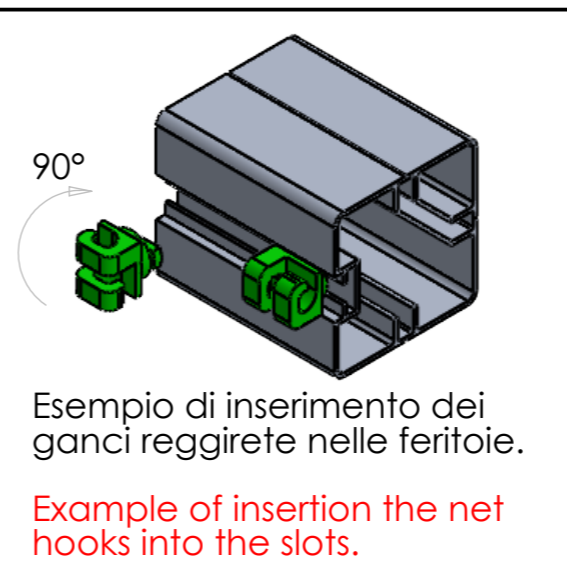


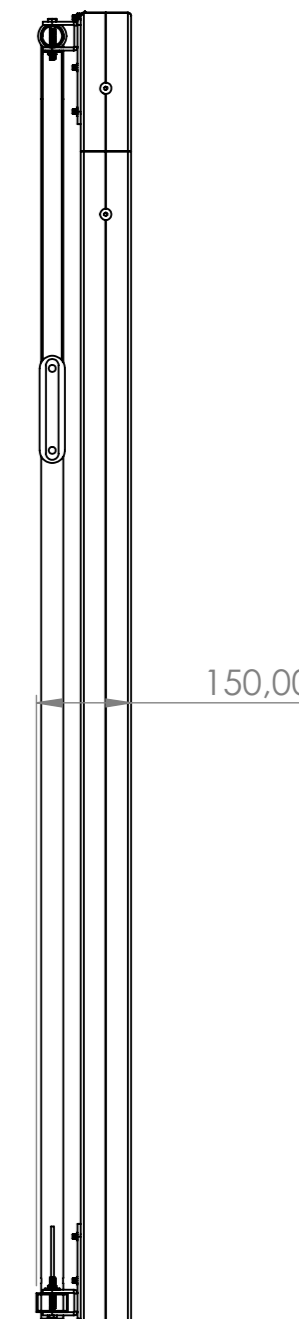
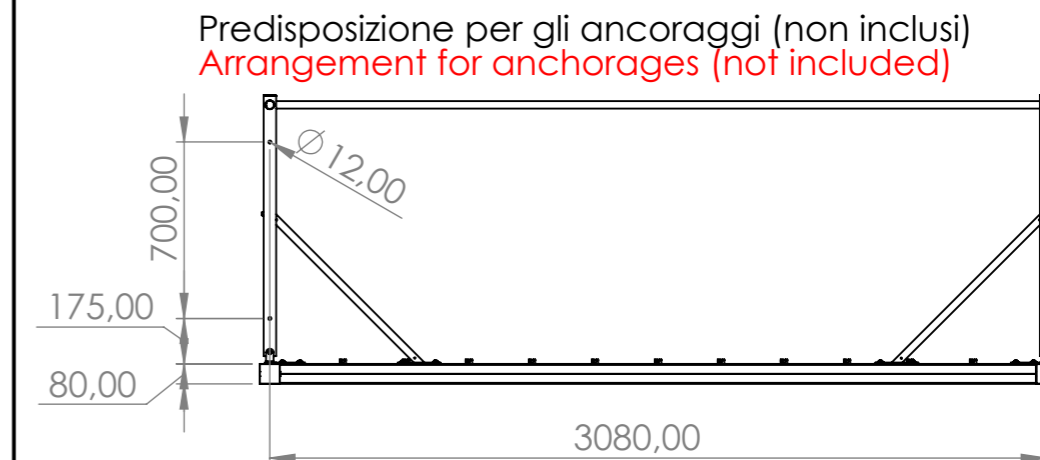
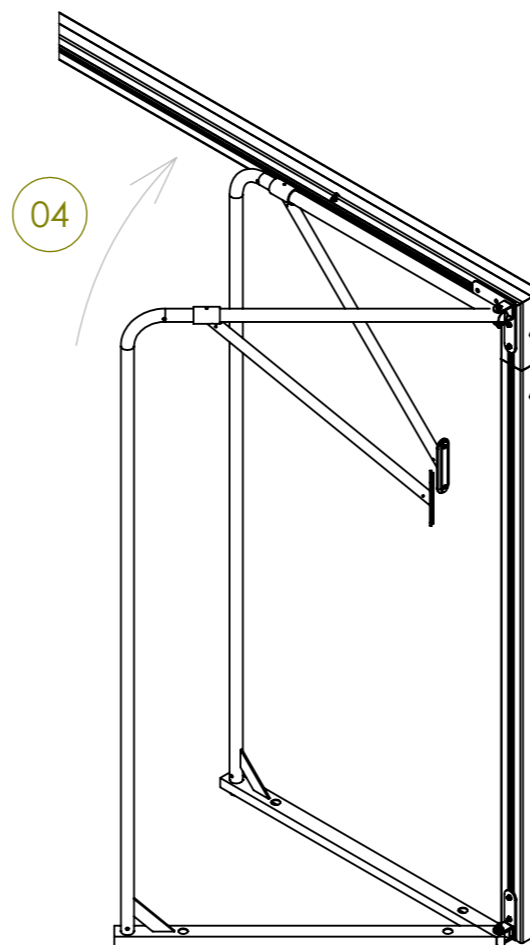
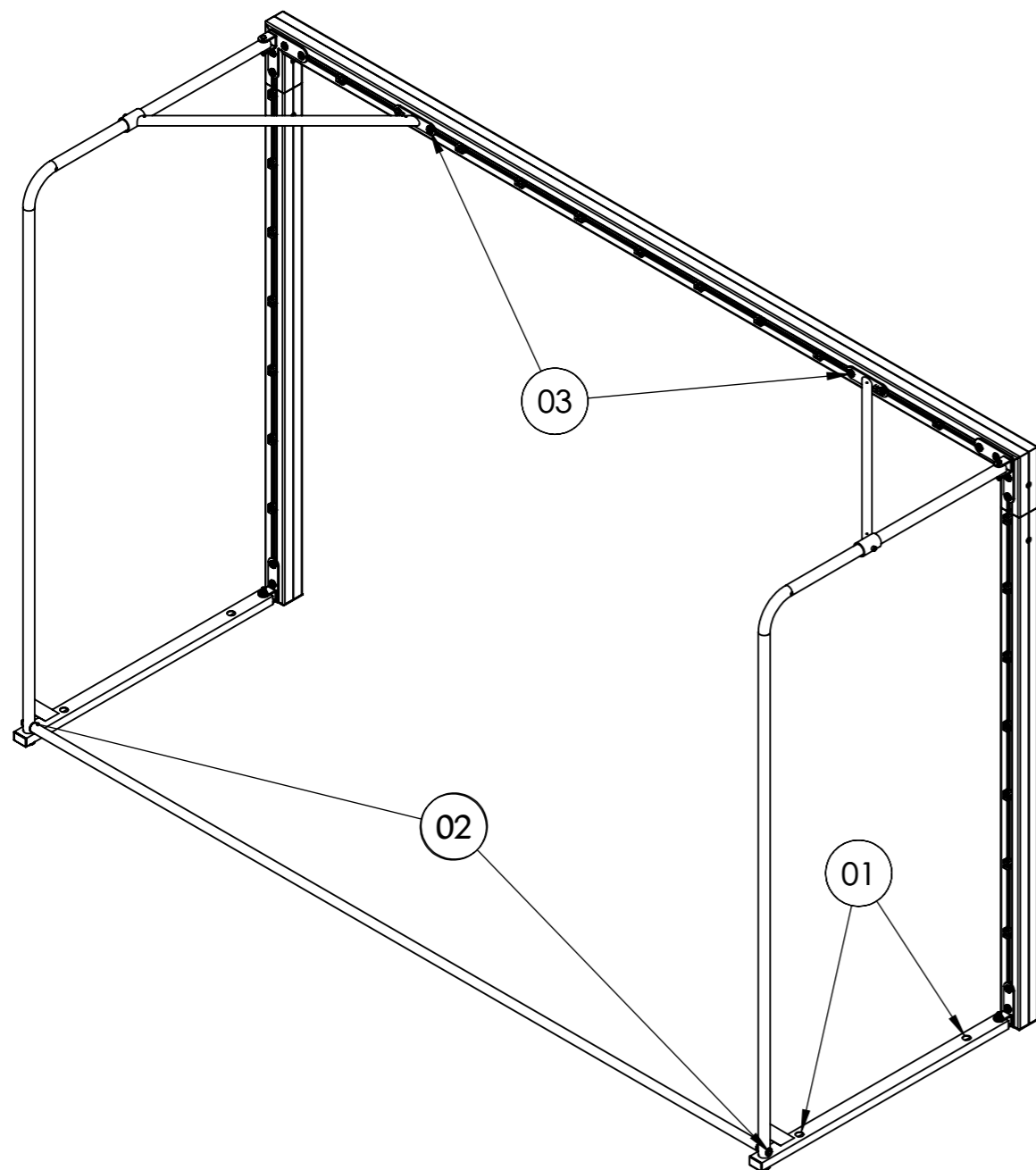
Vite testa tonda con
quadro sottotesta M8x20
Round head screw with
square neck M8x20





5. Fissare le cerniere al palo serrando rondelle e dadi M8 sulle viti precedentemente inserite nella ferotoia del palo
 6. Fissare il frontone richiudibile sulle ceriere mediante vite M8x60, rondella e dado autobloccante M8
 7. Fissare il rinforzo frontone alla traversa serrando rondella e dado M8 sulla vite precedentemente inserita nella ferotoia della traversa
 8. Serrare il supporto frontone al frontone mediante vite a testa cilindrica M8x16
 9. Fissare il traversino inferiore di unione dei due frontoni mediante vite M8x60 e rondella frapposta
 10. Applicare i ganci reggirete nelle feritoie di pali e traverse ad una distanza di circa 25 cm l'uno dall'altro. In totale 25 ganci ogni porta
 11. Ancorare la porta al suolo fissando le viti e i tasselli (non inclusi) in corrispondenza dei fori posti sui frontoni richiudibili.
5. Fix the hinges to the post by tightening washers and nuts M8 on the screws previously inserted in the post's slot
 6. Fix the folding net support to the hinges by means of screw M8x60, washer and M8 self-locking nut
 7. Fasten the reinforcement net support to the crossbar by tightening the washer and M8 nut on the screw previously inserted in the slot of the crossbar
 8. Secure the reinforcement to the net support using M8x60 socket cap screw
 9. Fasten the junction bar of the lower net support using an M8x60 screw and washer
 10. Place the hooks in the slots of posts and crossbars at a distance of approximately 25 cm from each other. A total of 25 hooks each goal;
 11. Anchor the goal to the ground by fastening the screws and plugs (not included) to the holes in the folding gables.





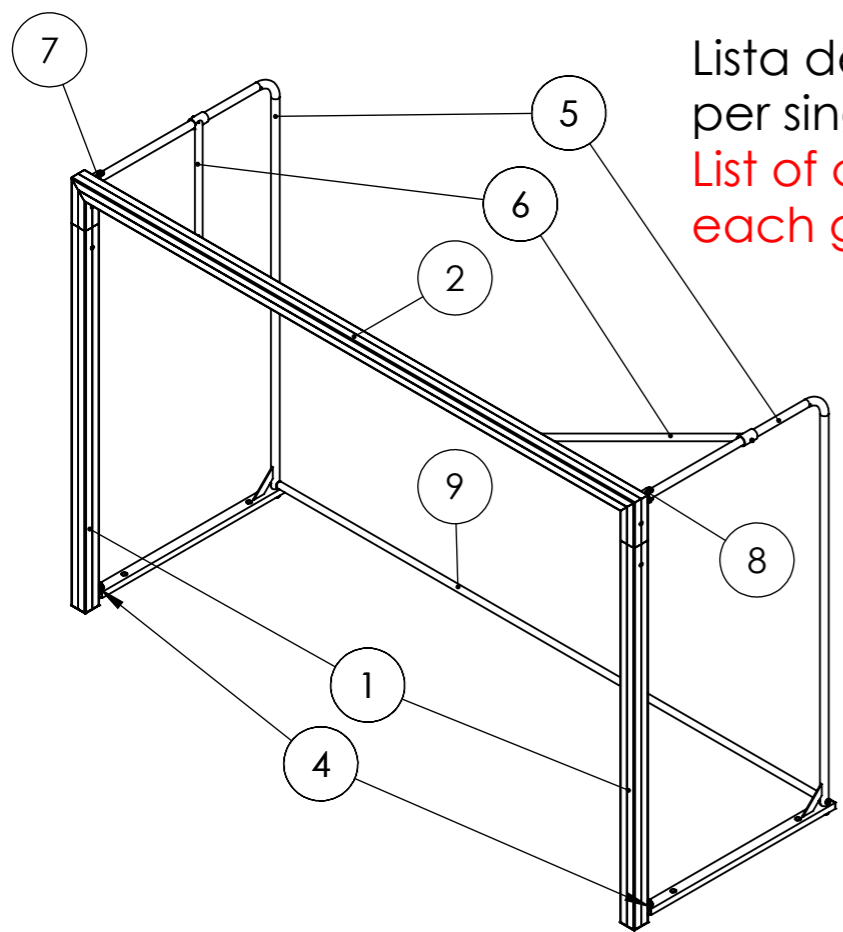
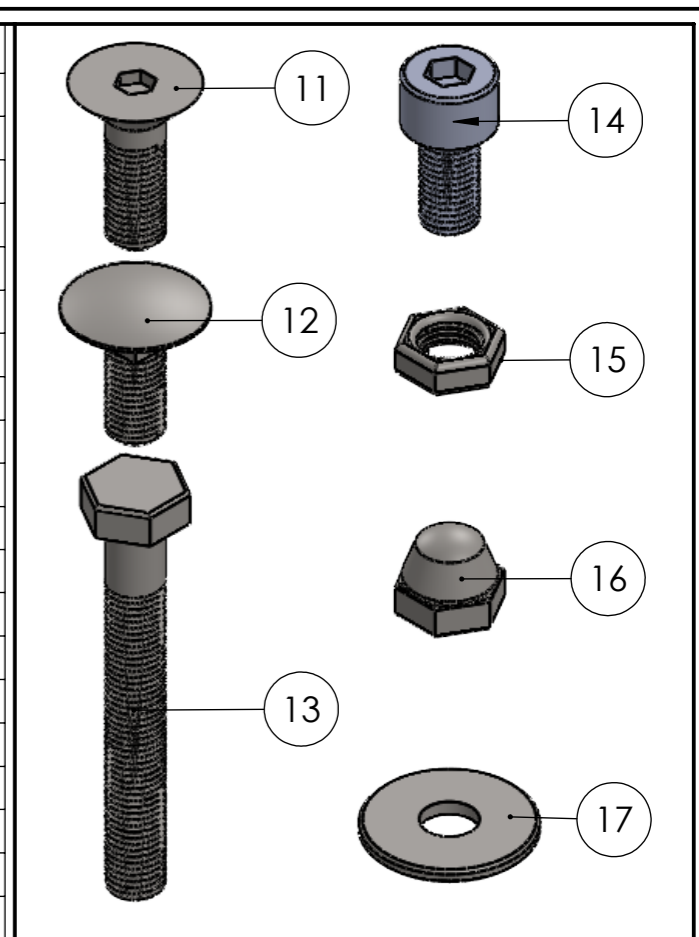
ISTRUZIONI PER LA CHIUSURA DEL FRONTONE REGGIRETE

1. Rimuovere gli ancoraggi al terreno
2. Svitare le viti alle estremità del traversino posteriore inferiore e rimuoverlo
3. Rimuovere il dado e la rondella di fissaggio del supporto frontone superiore
4. Abbassare il supporto frontone e richiudere il frontone ruotandolo verso l'interno della porta

INSTRUCTIONS FOR CLOSING THE NET SUPPORT

1. Remove ground anchors
2. Unscrew the screws at the ends of the lower rear cross-piece and remove it
3. Remove the nut and washer securing the upper net support
4. Lower the upper net support and close it by swivelling it towards the inside of the goal

		Descrizione	Description	Quantità
1	70011	PALO	VERTICAL POST	2
2	70012	TRAVERSA	CROSSBAR	1
3	70013	GIUNZIONE	JUNCTION	2
4	7003-01	CERNIERA INFERIORE	LOWER HINGE	2
5	7003-02	FRONTONE	NET SUPPORT	2
6	7003-03	RINFORZO FRONTONE	NET SUPPORT REINFORCEMENT	2
7	7003-04	CERNIERA SUPERIORE DESTRA	UPPER RIGHT HINGE	1
8	7003-05	CERNIERA SUPERIORE SINISTRA	UPPER LEFT HINGE	1
9	68004	TRAVERSINO	BOTTOM REAR CROSSBAR	1
10	590010	GANCIO NYLON PER RETE	NET NYLON HOOK	25
11	.	VITE TSPEI / HSCH SCREW M8x25	COUNTERSUNK SCREW WITH HEXAGON SOCKET HEAD M8x25	8
12	.	VITE TTQST / CARRIAGE BOLT M8x20	ROUND HEAD SQUARE NECK SCREW M8x20	16
13	.	VITE TE / HEX HEAD SCREW M8x60	HEX HEAD SCREW M8x60	6
14	.	VITE TCEI / SOCKET CAP SCREW M8x16	SOCKET CAP SCREW M8x16	2
15	.	DADO / NUT M8	NUT M8	16
16	.	DADO AUTOBLOCCANTE / SELF LOCKING NUT M8	SELF LOCKING NUT M8	4
17	.	RONDELLA / WASHER Ø8mm	WASHER Ø8mm	22
18	.	PUNTALE 80x80	TIP 80x80 (CAP)	2
19	.	PUNTALE 30x50	TIP 30x50	2
20	.	PUNTALE Ø35	TIP Ø35	2



Lista dei componenti per singola porta.
List of components for each goal.

