

COPPIA DI PORTE PER RUGBY, DI ALTEZZA 11m OPPURE 15m IN ALLUMINIO SEZIONE OVALE 120x100 MM.

Porta per il gioco del rugby realizzata in alluminio con profilo di sezione ovale 100x120mm (alluminio 6060) con nervature interne ed innesti e rinforzi interni in profilo ad alto spessore in alluminio lega speciale 6005.

Il fissaggio a terra avviene mediante bussole.

La nostra porta da rugby a forma di H è costituita di pali posti ad una distanza di 5,6m tra loro ed una traversa che unisce i pali ad una distanza di 3m dal suolo (misurato sulla parte superiore).

I pali possono essere di lunghezza 11m oppure 15m: nel primo caso si tratta di due spezzoni di palo da 5,5m, nel secondo caso viene frapposta una prolunga da 4m tra i due spezzoni.

I rinforzi interni a cui i pali sono fissati mediante viti a filo del profilo garantiscono solidità alla struttura: l'anima interna copre tutti i primi 7,5m compreso la parte infilata a terreno. La traversa è fissata tramite staffa interna.

I pali sono dotati di tappo sull'estremità superiore.

PAIR OF RUGBY GOALPOSTS, 11m OR 15m HIGH IN ALUMINUM, OVAL SECTION 120x100 MM.

Rugby goalpost made of aluminium with oval section profile 100x120mm (6060 aluminium) with internal ribs and internal joints and reinforcements in thick profile made of special 6005 aluminium alloy.

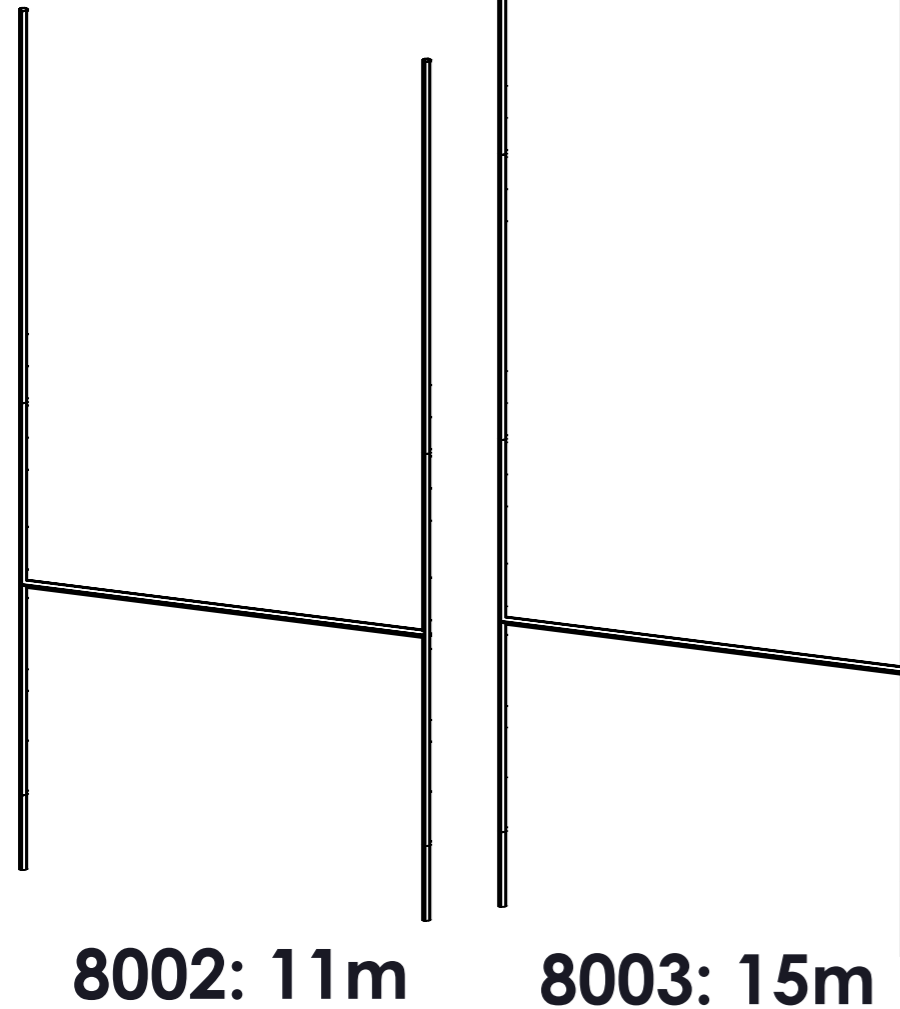
Fixing to the ground is by means of sockets.

Our rugby goalpost are H-shaped with posts placed 5,6 m apart and connected by a horizontal crossbar 3 metres above ground (measured at the top).

The posts can be 11m or 15m long: in the first case, there are two 5,5m sections of post, in the second case, a 4m extension is placed between the two sections.

The posts are fixed with screws flush with the profile to the internal reinforcements, ensuring the structure's solidity: the internal core covers the first 7.5 metres, including the part inserted into the ground. The crossbar is fixed using an internal bracket.

The posts are fitted with a cap on the upper end.



COPPIA PORTE RUGBY IN ALLUMINIO ALTEZZA 11m - 15m /
PAIR OF ALUMINUM RUGBY GOALPOSTS, HEIGHT 11m - 15m

8002-8003

www.VIVISPORT.it

1:100
SCALA

REVISIONE

1 DI 7
FOGLIO

17/10/2025
DATA

OPERAZIONI PER IL MONTAGGIO

- Edificare i plinti e posizionare le bussole con la feritoia rivolta verso l'esterno del campo (pagina 3/7);
- Procedere come indicazioni nelle seguenti pagine (pagina 4-5-6/7).
- Prestare molta attenzione alla flessione dei pali durante il montaggio ed il sollevamento degli elementi.

AVVERTENZE

- Prima di utilizzare l'impianto o iniziare il montaggio leggere con attenzione le istruzioni ed accertarsi della presenza di tutti i componenti (pagina 7/7);
- Questo impianto è progettato esclusivamente per il rugby e non per altri scopi;
- Non arrampicarsi sui pali o appendersi alla traversa;
- Non utilizzare resine chimiche per il fissaggio delle bussole in quanto potrebbero provocarne la rottura o la deformazione.

MANUTENZIONE

- Controllare ogni volta che l'impianto viene installato ed in ogni caso una volta all'anno che tutti i serraggi siano serrati a fondo.
- Controllare ogni volta che l'impianto viene installato ed in ogni caso una volta all'anno lo stato generale dei pali.

Nel caso si presentino dei cedimenti o deformazioni strutturali, rotture o anomalie in genere, contattare immediatamente l'installatore o il rivenditore.

ASSEMBLY OPERATIONS

- Build up the plinths and position the sockets with the slot facing the outside of the playground (page 3/7);
- Proceed as indicated on the following instructions (page 4-5-6/7).
- Pay close attention to the bending of the poles during assembly and lifting of the elements.

WARNINGS

- Before using the system or starting assembly, read the instructions carefully and make sure that all the components are present (page 7/7);
- This system is designed exclusively for rugby and not for other purposes;
- Do not climb on the posts or hang on crossbar;
- Do not use chemical resins to fix the sockets as they may cause breakage or deformation.

MAINTENANCE

- Check the all fasteners are fully tightened each time the system is installed and in any case once a year;
- Check the general condition of the posts each time the system is installed and in any case once a year.

In the event of any structural failure or deformation, damage or anomaly in general, contact the installer or dealer immediately.

COPPIA PORTE RUGBY IN ALLUMINIO ALTEZZA 11m - 15m /
PAIR OF ALUMINUM RUGBY GOALPOSTS, HEIGHT 11m - 15m

8002-8003

www.VIVISPORT.it

TITOLO:

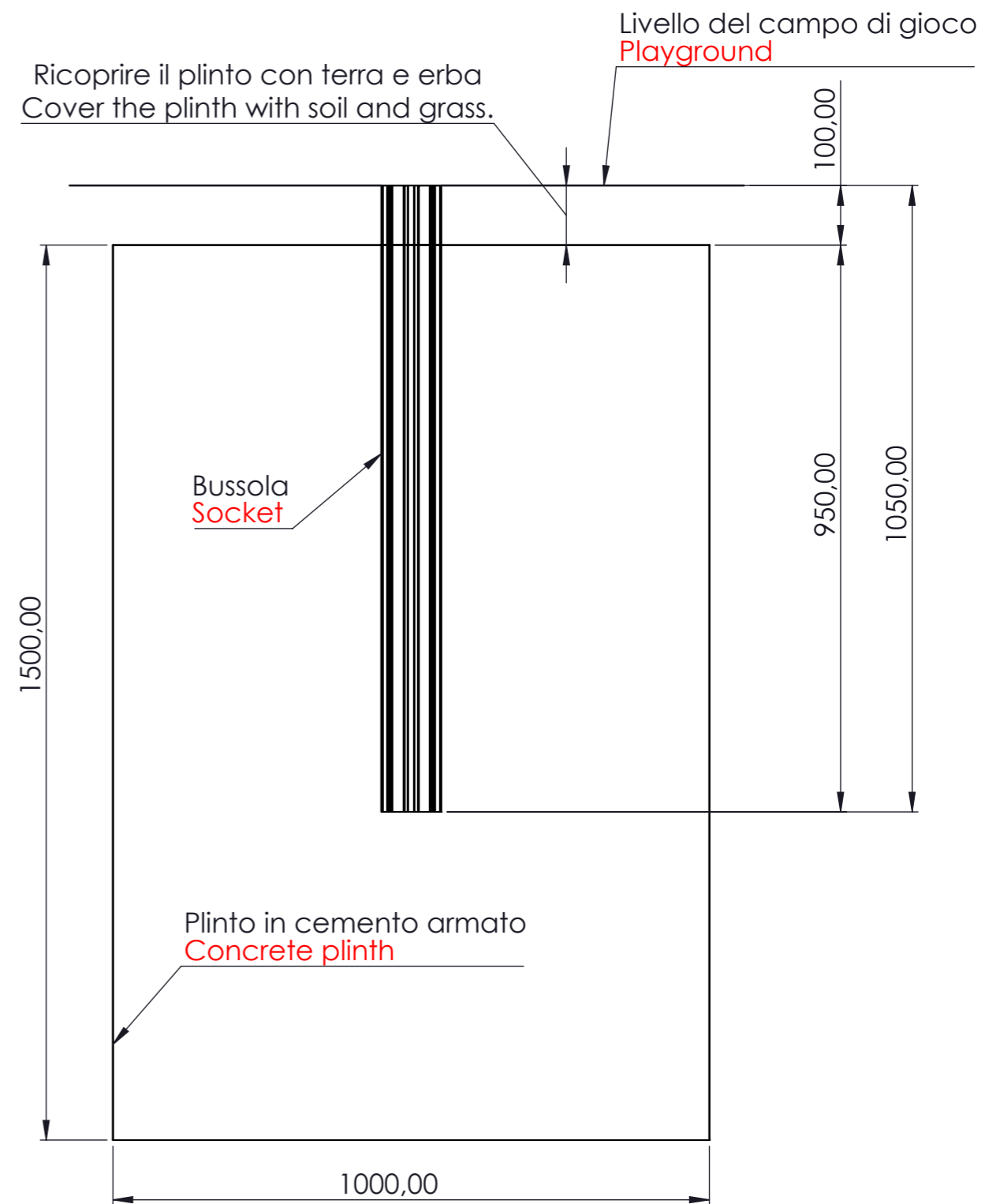
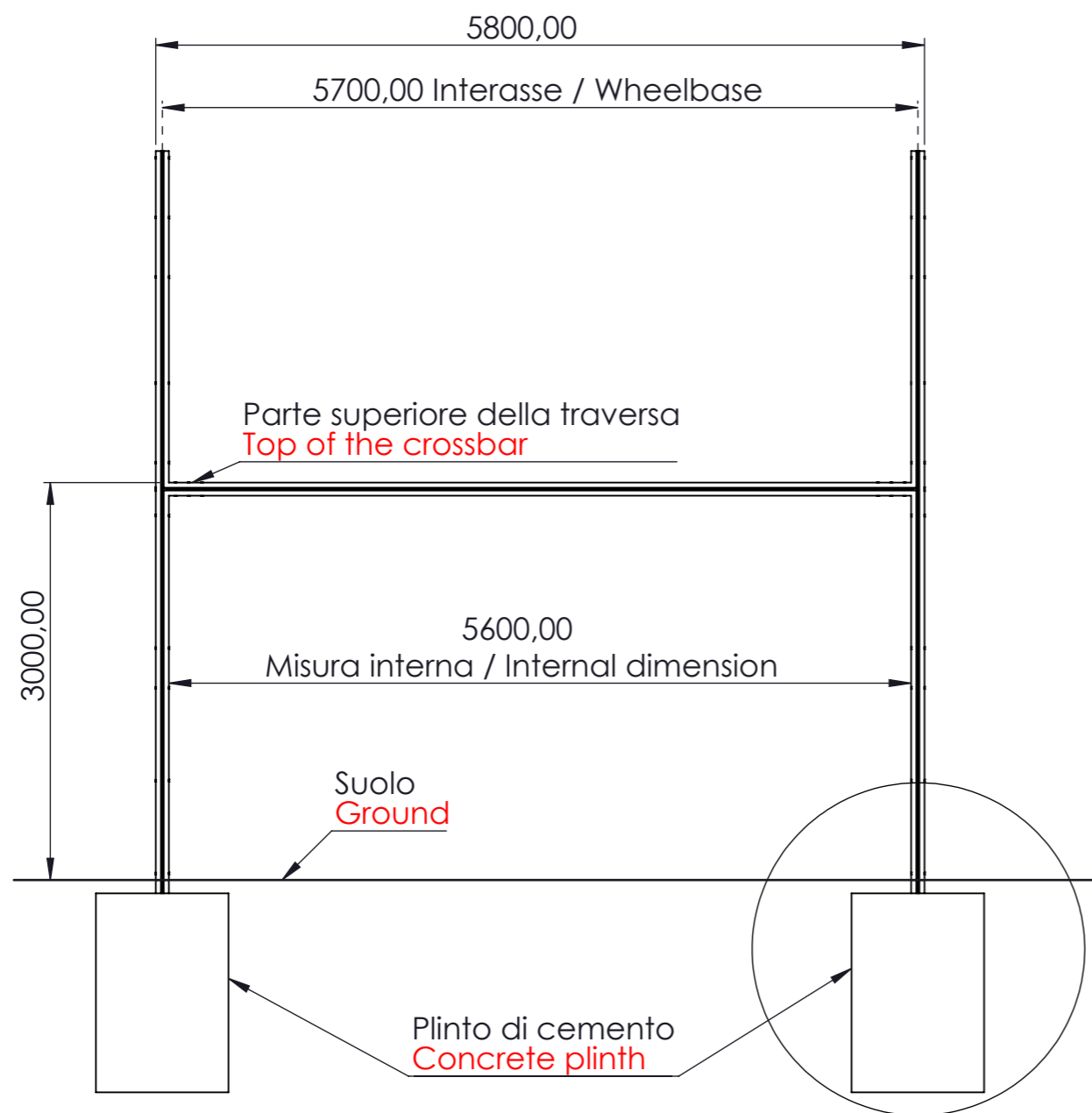
CODICE

1:10
SCALA

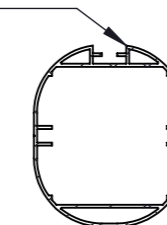
REVISIONE

2 DI 7
FOGLIO

17/10/2025
DATA



Verso l'esterno del campo
Towards the outside of the
playground



Edificare un plinto di cemento 100x100x150cm qualche cm sotto il livello del suolo (consigliati 10cm), annegare la bussola nel plinto in posizione verticale e con la feritoia verso l'esterno del campo in modo tale che la parte superiore della bussola che fuoriesce sia a filo pavimento.

Utilizzare calcestruzzo ordinario C16/20, preferibilmente con gabbia d'armatura con barre $\varnothing 10\text{mm}$.

IMPORTANTE:

· Non usare resine per il fissaggio delle bussole al plinto in quanto potrebbero provocare la rottura o la deformazione della bussola stessa.

Build a concrete plinth measuring 100x100x150cm a few centimetres below ground level (10cm recommended), drown the socket into the pinth in a vertical position with the slot facing the outside of the playground so that the top of the socket protruding is flush with the floor.

Use ordinary C16/20 concrete, preferably with reinforcement cage with $\varnothing 10\text{mm}$ bars.

IMPORTANT:

- Do not use resins to fix the sockets to the ground as they may cause breakage or deformation.

COPPIA PORTE RUGBY IN ALLUMINIO ALTEZZA 11m - 15m /
PAIR OF ALUMINUM RUGBY GOALPOSTS, HEIGHT 11m - 15m

8002-8003

www.VIVISPORT.it

TITOLO:

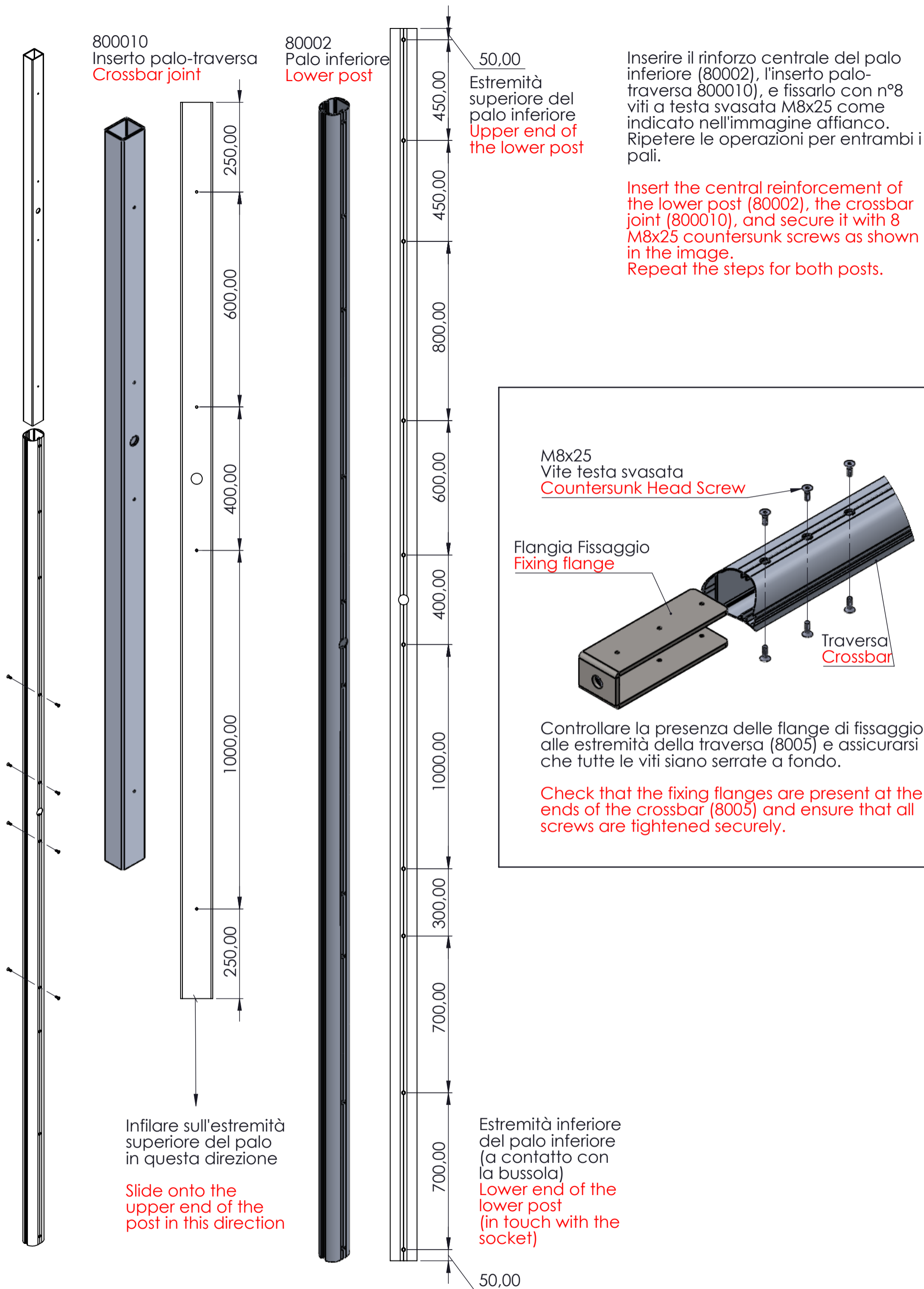
CODICE

1:10
SCALA

REVISIONE

3 DI 7
FOGLIO

17/10/2025
DATA



8002-8003



ATTENZIONE ALLA MOVIMENTAZIONE E FLESSIONE DEGLI ELEMENTI
BE CAREFUL WHEN HANDLING AND BENDING THE ELEMENTS

CODICE

COPPIA PORTE RUGBY IN ALLUMINIO ALTEZZA 11m - 15m /
PAIR OF ALUMINUM RUGBY GOALPOSTS HEIGHT 11m - 15m

TITOLO:

www.VIVISPORT.it

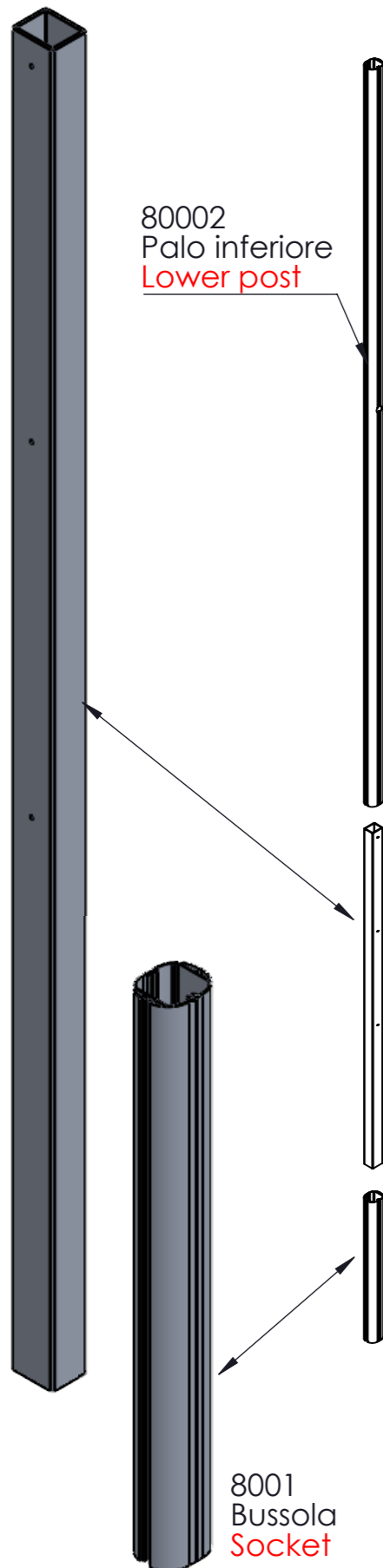
1:20
SCALA

REVISIONE

4 DI 7
FOGLIO

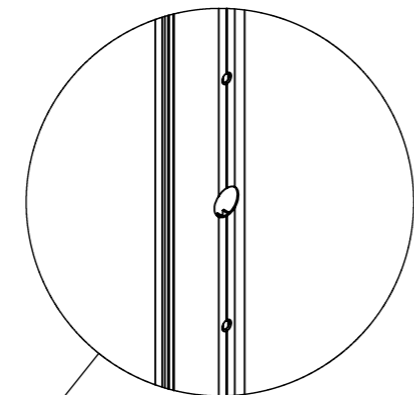
17/10/2025
DATA

8006
Giunzione palo-bussola
Joint post-socket



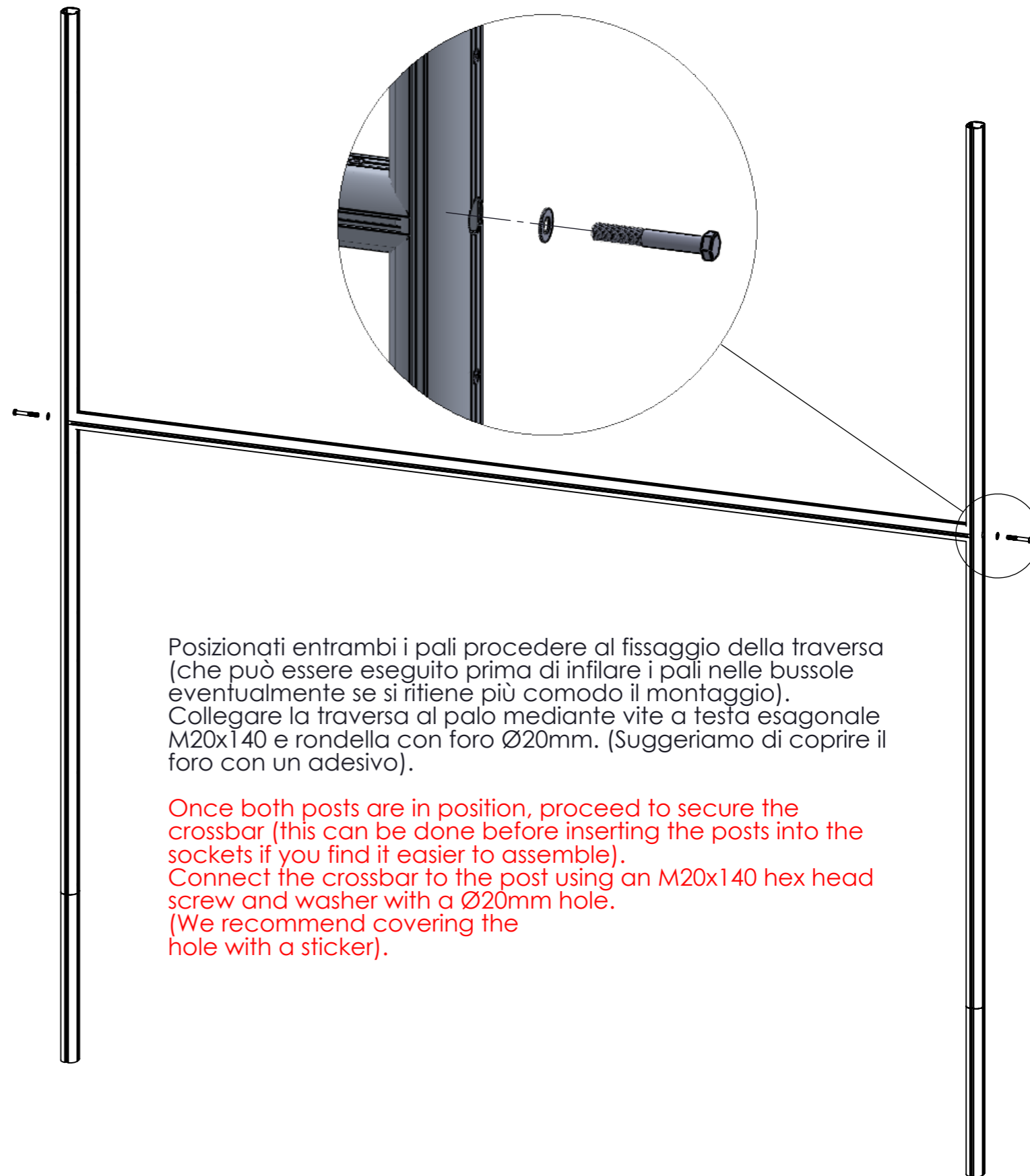
80002
Palo inferiore
Lower post

8001
Bussola
Socket



Assicurarsi che nel palo inferiore (80002) sia montato il rinforzo interno ed che tutte le viti siano serrate a fondo. Inserire il rinforzo (8006) dotato di soli tre fori per lato all'interno del palo inferiore (80002, palo con foro per il fissaggio della traversa verso metà lunghezza) e serrare tra loro i pezzi mediante n°6 viti testa svasata M8x25. Ripetere le operazioni per entrambi i pali.

Ensure that the internal reinforcement is fitted in the lower post (8002) and that all screws are tightened fully. Insert the reinforcement (8006) with only three holes by side inside the lower post (8002, pole with hole for fixing the crossbar towards the middle of its length) and tighten the pieces together using 6 M8x25 countersunk head screws. Repeat the steps for both posts.



Posizionati entrambi i pali procedere al fissaggio della traversa (che può essere eseguito prima di infilare i pali nelle bussole eventualmente se si ritiene più comodo il montaggio). Collegare la traversa al palo mediante vite a testa esagonale M20x140 e rondella con foro Ø20mm. (Suggeriamo di coprire il foro con un adesivo).

Once both posts are in position, proceed to secure the crossbar (this can be done before inserting the posts into the sockets if you find it easier to assemble). Connect the crossbar to the post using an M20x140 hex head screw and washer with a Ø20mm hole. (We recommend covering the hole with a sticker).



ATTENZIONE ALLA MOVIMENTAZIONE E FLESSIONE DEGLI ELEMENTI
BE CAREFUL WHEN HANDLING AND BENDING THE ELEMENTS

COPPIA PORTE RUGBY IN ALLUMINIO ALTEZZA 11m - 15m /
PAIR OF ALUMINUM RUGBY GOALPOSTS, HEIGHT 11m - 15m

8002-8003

www.VIVISPORT.it

TITOLO:

CODICE

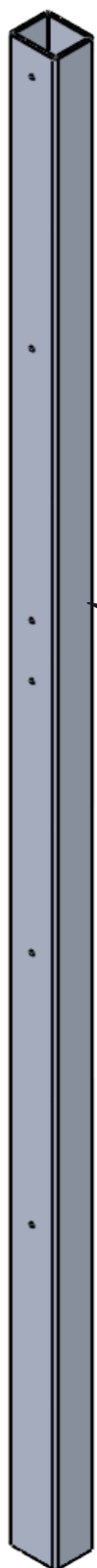
1:40
SCALA

REVISIONE

5 DI 7
FOGLIO

17/10/2025
DATA

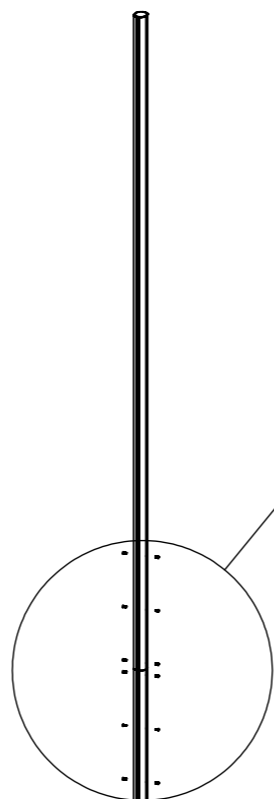
8007
Giunzione palo-prolunga
Joint post-extension



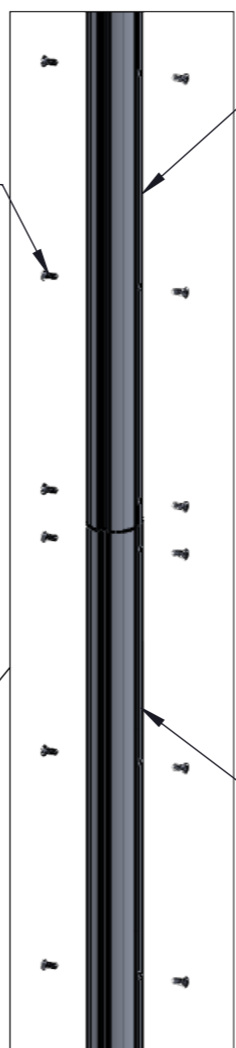
Inserire il rinforzo per la prolunga (8007, dotato di n°6 fori per lato) all'interno del palo superiore (80021, palo con tappo ad una estremità) e serrare tra loro i pezzi mediante n°6 viti testa svasata M8x25.
Ripetere le operazioni per entrambi i pali.
Inserire ciascuna prolunga con rinforzo in entrambi i pali a terra e serrare tra loro i pezzi mediante n°6 viti testa svasata M8x25 per palo.

Insert the reinforcement for the extension (8007, element with six holes by side) inside the upper post (80021, pole with cap in one end) and tighten the pieces together using 6 M8x25 countersunk head screws. Repeat the steps for both posts.
Insert the each extension with reinforcement in both ground posts and tighten the pieces together using 6 M8x25 countersunk head screws per post.

M8x25
Vite testa svasata
Countersunk Head
Screw

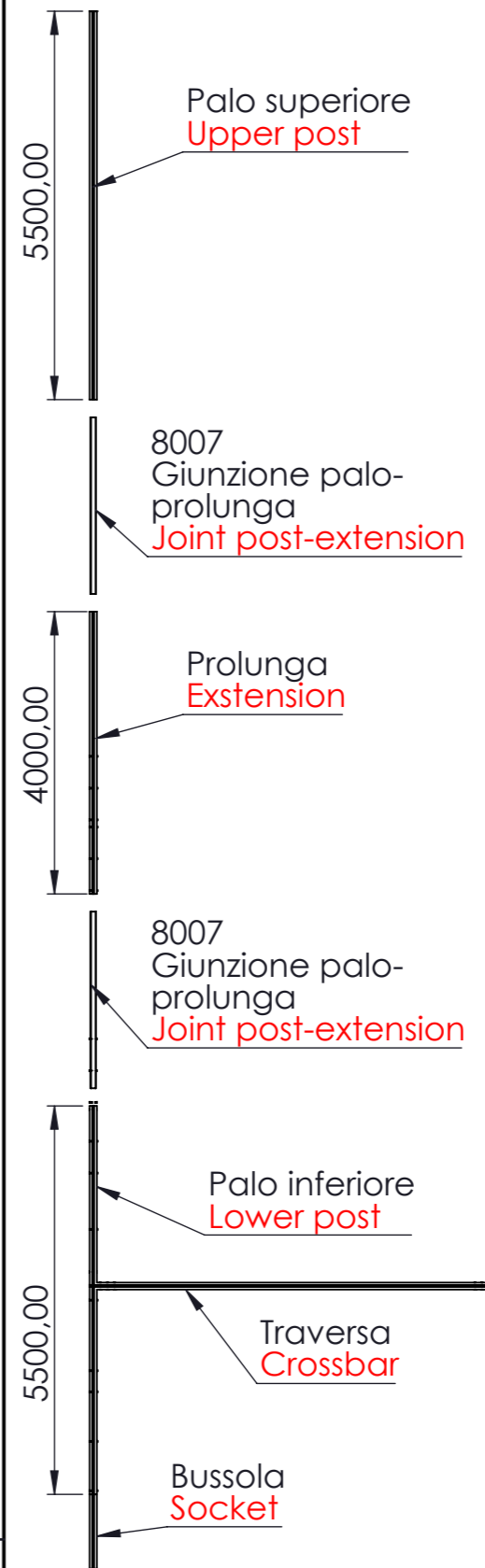


Palo superiore
Upper Post



Palo inferiore
Lower Post

8003: 15m



Frapporre la prolunga (80031) tra pali inferiore (80002) e superiore (80021) ed unire i componenti mediante le giunzioni palo-prolunga (8007) come indicato per la versione di porta da 11m (articolo 8002).

Insert the extension (80031) between the lower (80002) and upper (80021) post and join the components using the pole-extension joints (8007) as indicated for the 11m goal version (item 8002).



ATTENZIONE ALLA MOVIMENTAZIONE E FLESSIONE DEGLI ELEMENTI
BE CAREFUL WHEN HANDLING AND BENDING THE ELEMENTS

COPPIA PORTE RUGBY IN ALLUMINIO ALTEZZA 11m - 15m /
PAIR OF ALUMINUM RUGBY GOALPOSTS, HEIGHT 11m - 15m

8002-8003

www.VIVISPORT.it

TITOLO:

CODICE

1:65
SCALA

REVISIONE

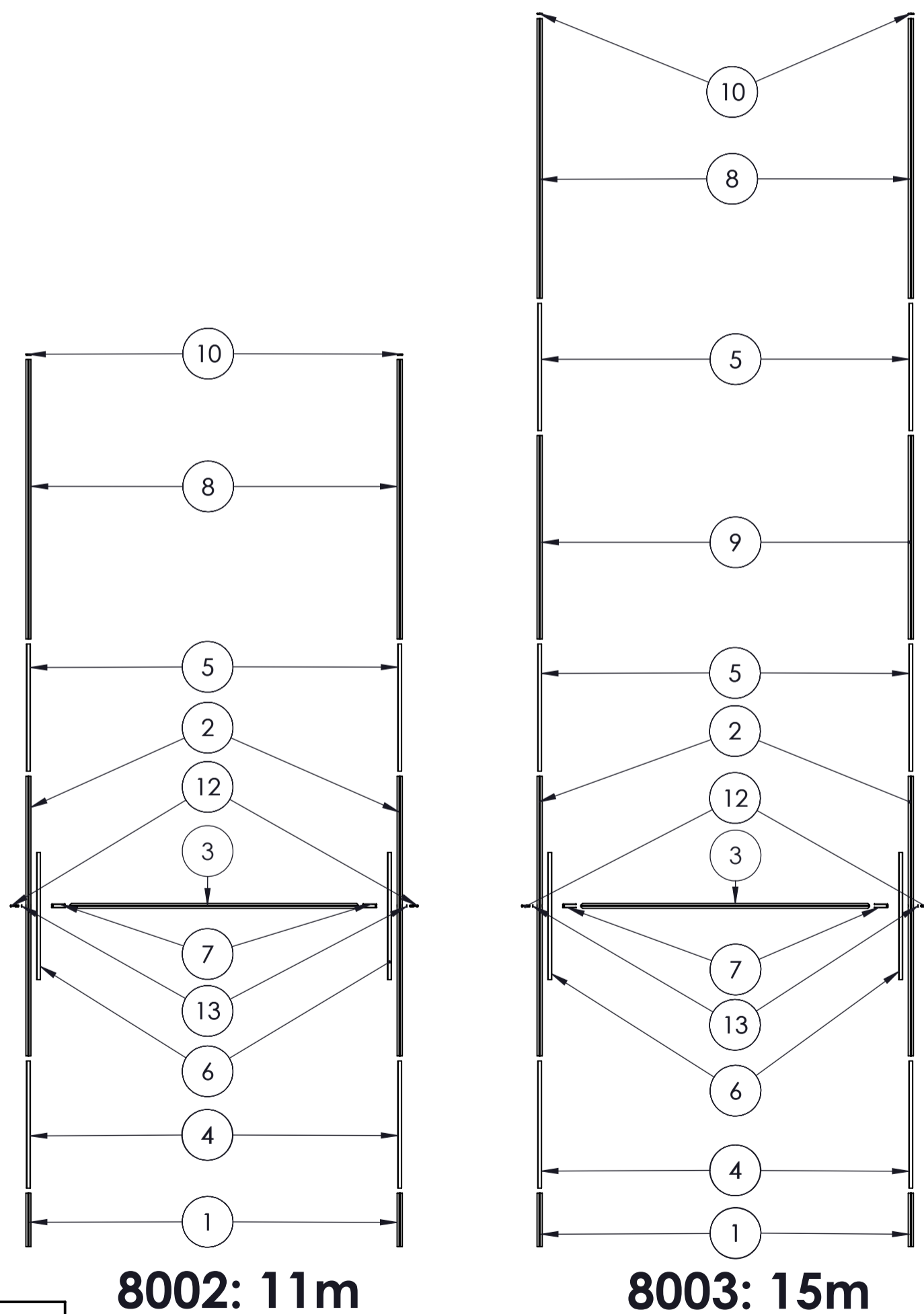
6 DI 7
FOGLIO

17/10/2025
DATA

ELENCO COMPONENTI PER SINGOLA PORTA

LIST OF COMPONENTS FOR SINGLE GOAL

		Descrizione	Description	8002 11m Q.tà/ Q.ty	8003 15m Q.tà/ Q.ty	Peso (kg) Weight	Lunghezza Length (m)
1	80001	BUSSOLA	SOCKET	2	2	3,2	1,05
2	80002	PALO BASSO	LOWER POST	2	2	16,4	5,5
3	80005	TRAVERSA	CROSSBAR	1	1	17	5,7
4	80006	INSERTO PALO-BUSSOLA	SOCKET JOINT	2	2	12,25	2,5
5	80007	INSERTO PALO PROLUNGA	EXTENSION JOINT	2	4	12,25	2,5
6	80010	INSERTO PALO TRAVERSA	CROSSBAR JOINT	2	2	12,25	2,5
7	80021	FLANGIA TRAVERSA	CROSSBAR FLANGE	2	2	3,2	0,27
8	80021	PALO ALTO	UPPER POST	2	2	16,4	5,5
9	80031	PROLUNGA	EXTENSION POST		2	12	4
10	59013	TAPPO PER PALO	CAP	2	2		
11	M8x25	VITE TSPEI M8x25	SCREW M8x25	64	88		
12	M20x140	VITE TE M20x140	SCREW M20x140	2	2		
13	Ø20	RONDELLA Ø20	WASHER Ø20	2	2		



8002: 11m

8003: 15m

8002-8003

CODICE

COPPIA PORTE RUGBY IN ALLUMINIO ALTEZZA 11m - 15m /
PAIR OF ALUMINUM RUGBY GOALPOSTS HEIGHT 11m - 15m

TITOLO:

www.VIVISPORT.it

1:100
SCALA

REVISIONE

7 DI 7
FOGLIO

17/10/2025
DATA