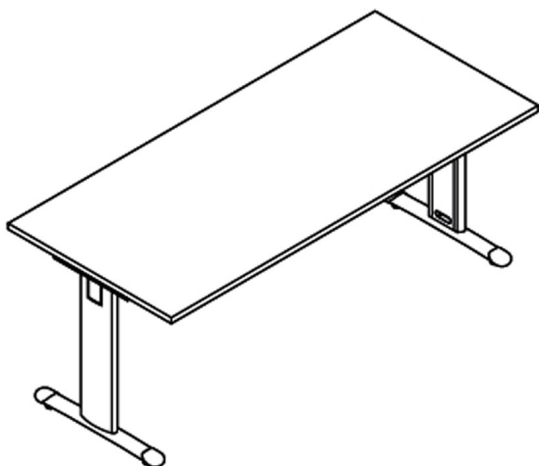


Arredo per Infermeria

Scrivania a 3 cassetti

Art. 9210



PANNELLI SP. 25 MM. RIVESTITI IN CARTA MELAMINICA CLASSE E1 SU 2 LATI CON BORDI PERIMETRALI IN ABS SP. 2 MM. ARROTONDATI. STRUTTURA CON GAMBE A "T" CON MONTANTE VERTICALE SEZIONE 35x105 MM. SP. 2 MM. IN LAMIERA DI FERRO DECAPATO PIEGATA, BASE TUBOLARE OVALE 60x30 MM. SP. 2 MM. IN LAMIERA DI FERRO DECAPATO CON TAPPI DI COPERTURA LATERALI IN ABS VERNICIATI, COMPLETO DI PIEDINI DI LIVELLAMENTO. TRAVE TELESCOPICA DI COLLEGAMENTO, ELETTRIFICABILE SP. 1,5 MM. IN LAMIERA DI FERRO DECAPATO PIEGATA. VERNICIATURA A POLVERI EPOSSIDICHE. DIMENSIONI SCRIVANIA = 140x80x72h. CM. CASSETTIERA A 3 CASSETTI CON RUOTE, REALIZZATA CON PANNELLI DI SP. 18 MM. RIVESTITI CON CARTA MELAMINICA SU 2 LATI IN CLASSE E1 E BORDATI COMPLETAMENTE CON ABS 1 MM. RUOTE PIROETTANTI CON FRENO. CASSETTI A SCORRIMENTO SU GUIDE IN METALLO CON CHIUSURA CENTRALIZZATA. DIMENSIONI CASSETTIERA = 41,5x55x60h. CM. COLORE GRIGIO CHIARO.